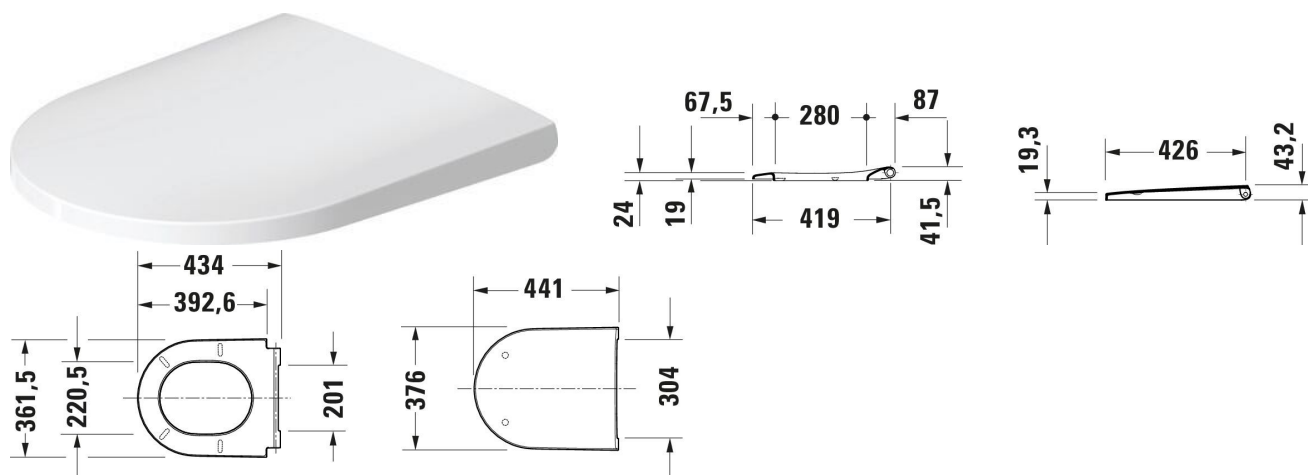


**D-Neo Asiento de inodoro # 0021690000**

| &lt; 376 mm &gt; |



| Asiento de inodoro  | Medidas      | Peso     | Nº de pedido |
|---|--------------|----------|--------------|
| Cierre amortiguado: Sí, Material de la bisagra: Acero inoxidable  |              |          |              |
| <b>Acabados</b>   |              |          |              |
| 00 Blanco   |              |          |              |
| <b>Versiones</b>  |              |          |              |
| Forma: D-shaped, Blanco Brillante, Asiento y tapa desmontables, color de las bisagras: Acero inoxidable, Envolverte   |              | 2,400 kg | 0021690000   |
| <b>Productos relacionados</b>   |              |          |              |
| Inodoro suspendido Cantidad agua de descarga: 4,5/3 l, Fondo hondo, Canal de lavado: rimless, Tipo de desagüe: Desplazamiento de agua, Salida Horizontal, Fijación oculta, Clase Unified Water Label (UWL): 1, 370 x 540 mm   | 370 x 540 mm |          | 257709       |
| Inodoro suspendido Cantidad agua de descarga: 4,5/3 l, Fondo hondo, Canal de lavado: rimless, Tipo de desagüe: Desplazamiento de agua, Salida Horizontal, Clase Unified Water Label (UWL): 1, 370 x 540 mm  | 370 x 540 mm |          | 257809       |
| Inodoro de pie para tanque bajo Cantidad agua de descarga: 4/2 l, Fondo hondo, Canal de lavado: rimless, Salida: Vario, incl. cisterna: No, Tipo de desagüe: Jet sifón, Para tanque bajo, Incl. material de fijación, Dimensiones de salida para codo conexión salida vertical: 155 - 225 mm, Dimensiones de salida para surtido conexión opción vertical/horizontal: 70 - 170 mm, Clase Unified Water Label (UWL): 1, 370 x 650 mm | 370 x 650 mm |          | 200209       |
| Inodoro de pie Cerrado hasta pared, Cantidad agua de descarga: 4,5/3 l, Fondo hondo, Canal de lavado: rimless, Salida: Horizontal, Tipo de desagüe: Desplazamiento de agua, Incl. material de fijación, Clase Unified Water Label (UWL): 1, 370 x 580 mm  | 370 x 580 mm |          | 200309       |

D-Neo Asiento de inodoro # 0021690000

|< 376 mm >|

Inodoro suspendido Compact Cantidad agua de descarga: 4,5 l,  
Fondo hondo, Canal de lavado: rimless, Tipo de desagüe:  
Desplazamiento de agua, Salida Horizontal, Clase Unified Water 370 x 480 mm  
Label (UWL): 1, 370 x 480 mm

258709

*Todas las fichas técnicas contienen las medidas (mm) necesarias que están sometido a las tolerancias habituales. Las medidas exactas solo pueden ser tomadas en el producto.*