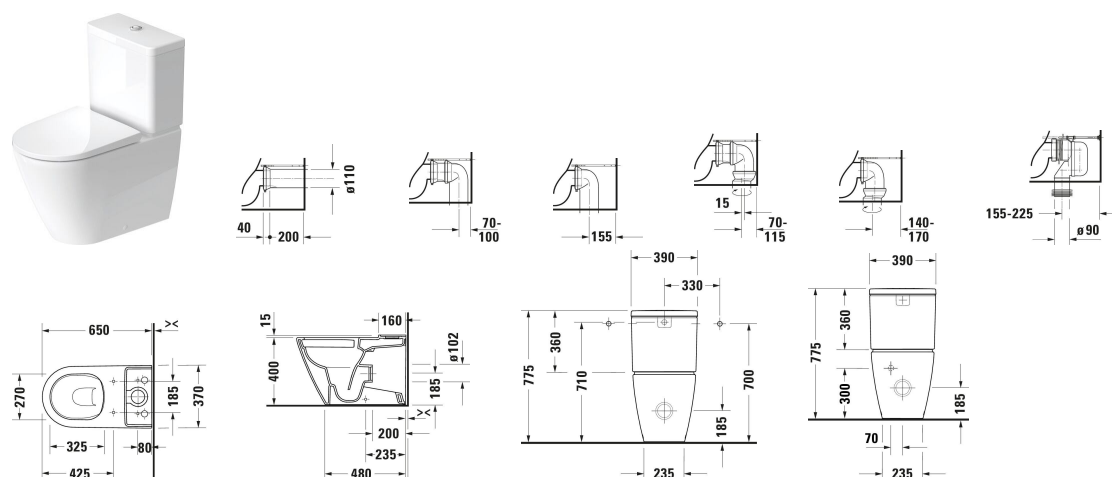


D-Neo Inodoro de pie para tanque bajo # 200209..00 / 200209..00

| < 370 mm > |



Inodoro de pie para tanque bajo	Medidas	Peso	Nº de pedido
<p>Cantidad agua de descarga: 4/2 l, Fondo hondo, Canal de lavado: rimless, Salida: Vario, incl. cisterna: No, Tipo de desagüe: Jet sifón, Para tanque bajo, Incl. material de fijación, Dimensiones de salida para codo conexión salida vertical: 155 - 225 mm, Dimensiones de salida para surtido conexión opción vertical/horizontal: 70 - 170 mm, Clase Unified Water Label (UWL): 1</p>			
Acabados			
00 Blanco 20 HygieneGlaze (vitrificado con efecto antibacteriano)			
Versiones			
<ul style="list-style-type: none"> Blanco Brillante, Salida: Horizontal, Desplazamiento de agua, Longitud ajustable 		36,900 kg	200209..00
<ul style="list-style-type: none"> Blanco Brillante, HygieneGlaze, Salida: Horizontal, Horizontal, Desplazamiento de agua, Longitud ajustable 		36,900 kg	200209..00
Accesorios			
set de reequipamiento posterior Cambio a surtido conexión posterior, Cromado	220 x 250 mm	0.26 kg	007504
set de reequipamiento posterior Cambio a surtido conexión posterior	310 x 30 mm	0.16 kg	007508
Codo conexión Diámetro de la entrada: 75 mm, Diámetro desagüe: 90 mm	351 x 134 mm	0.87 kg	899025
Productos relacionados			
Cisterna Incl. mecanismo interior, Doble descarga, Posición de la toma de agua: derecha, Izquierda, Acabado de los pulsadores: Cromado, 395 x 180 mm	395 x 180 mm		094400

**D-Neo Inodoro de pie para tanque bajo # 200209..00 /
200209..00**

|< 370 mm >|

Cisterna Incl. mecanismo interior, Doble descarga, Posición de la toma de agua: inferior izq., Acabado de los pulsadores: Cromado, 395 x 180 mm	395 x 180 mm	094410
Asiento de inodoro Cierre amortiguado: No, Material de la bisagra: Acero inoxidable, 376 x 441 mm	376 x 441 mm	002161
Asiento de inodoro Cierre amortiguado: Sí, Material de la bisagra: Acero inoxidable, 376 x 441 mm	376 x 441 mm	002169

Todas las fichas técnicas contienen las medidas (mm) necesarias que están sometido a las tolerancias habituales. Las medidas exactas solo pueden ser tomadas en el producto.