

## Serie 4, Horno, 60 x 60 cm, Acero inoxidable HBA5740S0



A



### Accesorios incluidos

1 x Parrilla profesional, 1 x Bandeja universal

### Accesorios opcionales

HEZ327000 Piedra Pizza, HEZ531010 :, HEZ532010 Bandeja profunda con antiadherente cerám, HEZ538000 rail telescópico intercambiable en altur, HEZ617000 Bandeja horno pizza 35 cm, HEZ629070 Bandeja AirFry & grill, HEZ631070 Bandeja plana horno 455 x 375 x 29 mm, HEZ632070 Bandeja universal horno 455 x 375 x 38mm, HEZ634000 Parrilla cromada 455 x 375 x 30 mm, HEZ638000 rail telescópico intercambiable en altur, HEZ660050 Accessory, HEZ664000 Parrilla para hornos de vapor, HEZ915003 Fuente asados de cristal con tapa 5,4 l., HEZG0AS00 Cable de conexión 3m

## Horno multifunción con recetas automáticas para disfrutar de unos platos perfectos.

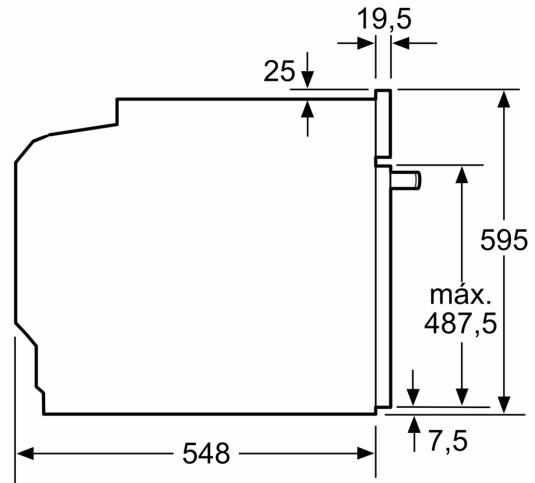
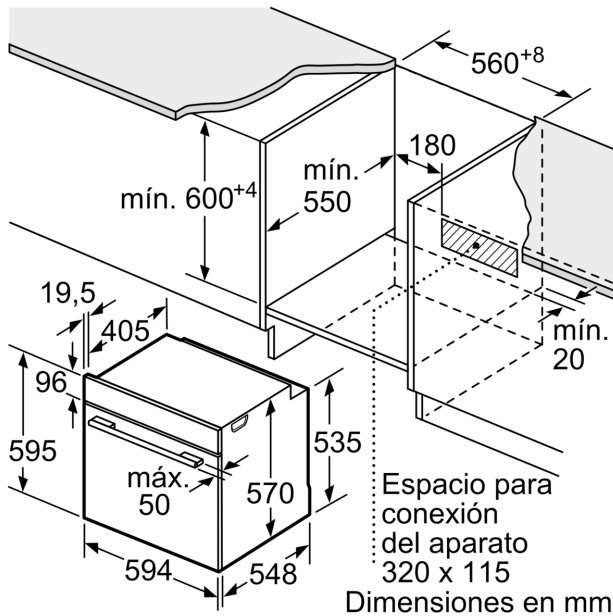
- **Display LED con luz roja y mandos que facilitan el uso del horno así como el acceso a la información necesaria.**
- **Recetas Gourmet: hasta 10 recetas pre-programadas. Selecciona solo el tipo de alimento y peso, y disfruta. Resultados perfectos.**
- **Autolimpieza pirolítica: elige entre los 3 niveles de intensidad, según el grado de suciedad del interior, y olvídate.**
- **Asistente de limpieza con agua: facilita el proceso de limpieza interior de la cavidad del horno.**
- **ClipRails en un nivel: raíles intercambiables en altura. Fácilmente intercambiables.**

### Datos técnicos

Tipo de construcción: ..... Integrable  
 Sistema de limpieza: ..... Pirolítico y Asistente de limpieza con agua  
 Dimensiones de instalación necesarias (H x W x D): ..... 585-595 x 560-568 x 550 mm  
 Dimensiones (Alt x Anch x Fondo): ..... 595 x 594 x 548 mm  
 Medidas del producto embalado: ..... 675 x 660 x 690 mm  
 Material del panel de mandos: ..... Metallic  
 Material de la puerta: ..... vidrio  
 Peso neto: ..... 37.1 kg  
 Volúmen útil (de la cavidad): ..... 71 l  
 Modos de calentamiento: ..... Grill de amplia superficie, Aire caliente suave, Aire caliente 3D, Hornear, Función Pizza, Calor inferior, Grill con aire caliente  
 Regulación de temperatura: ..... Electrónica  
 Número de luces interiores: ..... 1  
 Longitud del cable de alimentación eléctrica: ..... 120.0 cm  
 Código EAN: ..... 4242005056637  
 Número de cavidades - (2010/30/CE): ..... 1  
 Clase de eficiencia energética: ..... A  
 Consumo de energía por ciclo convencional (2010/30/EC): ..... 0.99 kWh/cycle  
 Energy consumption per cycle forced air convection (2010/30/EQ): 81 kWh/cycle  
 Índice de eficiencia energética (2010/30/CE): ..... 95.3 %  
 Potencia: ..... 3600 W  
 Intensidad corriente eléctrica: ..... 16 A  
 Tensión: ..... 220-240 V  
 Frecuencia: ..... 60; 50 Hz  
 Tipo de enchufe: ..... Schuko a tierra  
 Accesorios incluidos: ... 1 x Parrilla profesional, 1 x Bandeja universal

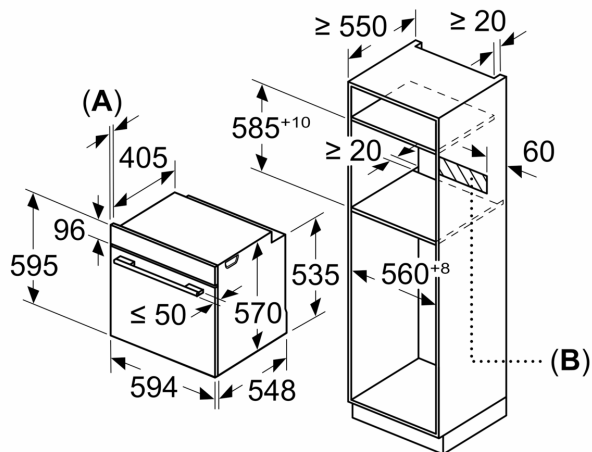


**Serie 4, Horno, 60 x 60 cm, Acero inoxidable**  
**HBA5740S0**



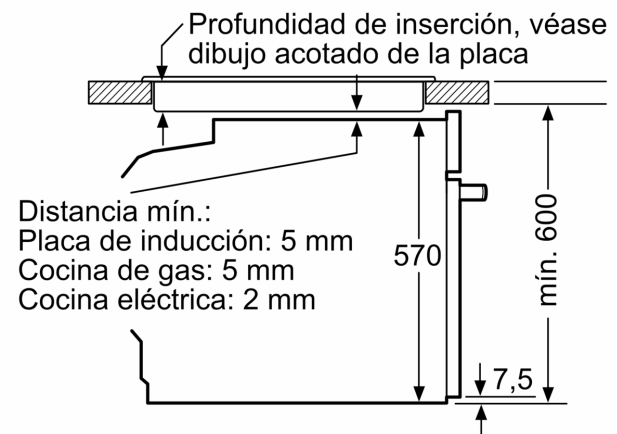
Dimensiones en mm

Dimensiones en mm



- A:** 19,5 mm  
**B:** Espacio para la conexión del aparato 320 x 115 mm

Montaje con una placa.



Dimensiones en mm