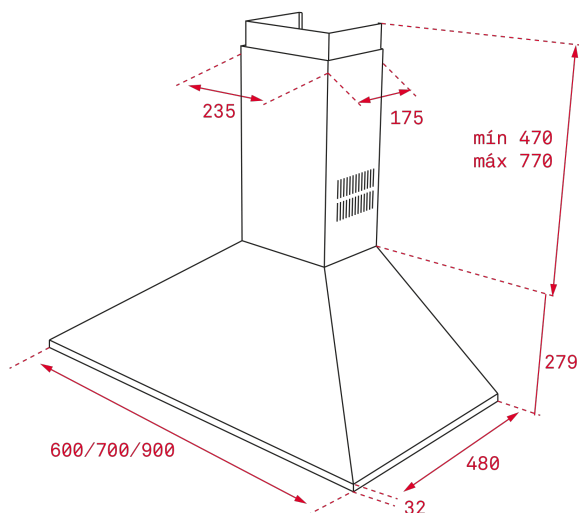




LED



REFERENCIA

REF: 40460400

EAN: 8421152069608

CARACTERÍSTICAS

Mandos pulsantes
 Tres velocidades
 2 lámparas LED
 Piloto indicativo de funcionamiento
 Motor de doble turbina
 Capacidades de extracción: min.234 m³/h - máx.380 m³/h
 Potencia sonora: min.44 dBA - máx.60 dBA
 Posibilidad de funcionamiento en recirculación:
 -SET CFH15200 L2C (con filtro de carbón)
 -SET RFH 15200 L2C (con filtro regenerativo)

DIMENSIONES

Altura del producto (mm): 749-1049

Anchura del producto (mm): 600

Profundidad del producto (mm): 480

Longitud del producto (mm):

Peso neto (kg): 7,4

ESPECIFICACIONES TÉCNICAS

Clase de eficiencia energética: D
 Ruido (LwA) Velocidad mínima (dB): 44,3
 Ruido (LwA) Velocidad máxima (dB): 59,8
 Ruido (LwA) Velocidad de refuerzo (dB): 0
 Ø Salida (mm): 150

COLORES



40460400

Acero inoxidable



40460402

Negro