

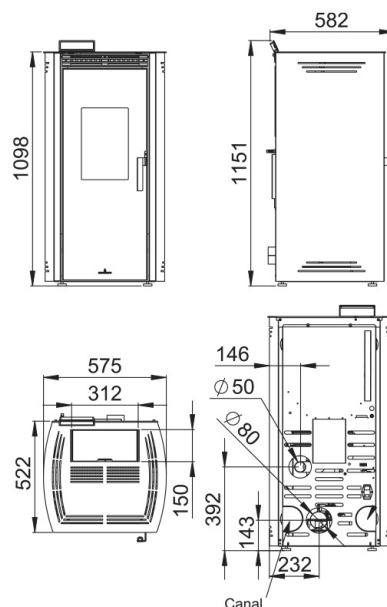


INCLUYE INTERCAMBIADOR-ACUMULADOR TÉRMICO DE FUNDICIÓN.
 INCLUDES A CAST-IRON HEAT EXCHANGER-ACCUMULATOR.
 INCLUI INTERCAMBIADOR-ACUMULADOR TÉRMICO EM FUNDIÇÃO.
 INCLUDE SCAMBIATORE DI CALORE-ACCUMULATORE TERMICO IN GHISA.
 COMPREND UN ÉCHANGEUR DE CHALEUR-ACCUMULATEUR DE CHALEUR EN FONTE.

				50 KIT WIFI 430 CANALIZACION MANDO A DISTANCIA OPCIONAL					

Características

- OPCIONAL KIT DE CANALIZACIÓN
- Oasys Plus
- Sistema de Doble Cámara
- Sistema de Cristal Limpio
- Sistema de Modulación
- Modelo diseñado para un fácil acceso a mantenimientos
- Compatible con Kit Wifi
- Programable
- Válvula de sobrepresión de la cámara
- Potencia máx: 11,7kw
- Potencia máx-mín (kW): 10,3-4,8kw
- Rendimiento (%): 93-95%
- Consumo máx-mín (kg/h): 2,3-1kg/h
- Potencia eléctrica (W): 70-300W
- Volumen calefactable (m3): 258m3
- Capacidad del depósito (kg): 22kg
- Interior Fundición
- Quemador en fundición
- Autonomía mín-máx (h.): 9,6-20h
- Peso (kg): 122kg
- Diámetro salida de humos (mm): 80mm
- Diámetro aspiración de aire (mm): 50mm
- Ventilación forzada (n° x m3): 1x430
- Sistema seguridad: S1: Termostato de seguridad pellet y depresímetro o micro-switch



Dada la continua mejora de nuestros productos y el perfeccionamiento de nuestro proceso de fabricación, las dimensiones, la estética del producto y las características técnicas están sujetas a posibles variaciones sin previo aviso por parte de nuestra empresa.

www.bronpi.com



©Bronpi Calefacción, S.L. tiene reservados todos los derechos sobre las imágenes que aparecen en este documento. Está prohibida la reproducción o la difusión parcial o total de las fotografías y así como del texto. Tanto la marca como los símbolos son distintivos propiedad exclusiva de la empresa. Los infractores serán procesados conforme a la ley.

©Bronpi Calefacción, S.L. tiene reservados todos los derechos sobre las imágenes que aparecen en este documento. Está prohibida la reproducción o la difusión parcial o total de las fotografías y así como del texto. Tanto la marca como los símbolos son distintivos propiedad exclusiva de la empresa. Los infractores serán procesados conforme a la ley.

Características

- Accesorios compatibles no incluidos: KIT WIFI; KIT CANALIZACION; MANDO A DISTANCIA OPCIONAL

Dada la continua mejora de nuestros productos y el perfeccionamiento de nuestro proceso de fabricación, las dimensiones, la estética del producto y las características técnicas están sujetas a posibles variaciones sin previo aviso por parte de nuestra empresa.

www.bronpi.com

