

SENA PLUS



SCL



SBE



12,5



79



3,8



313



78



150



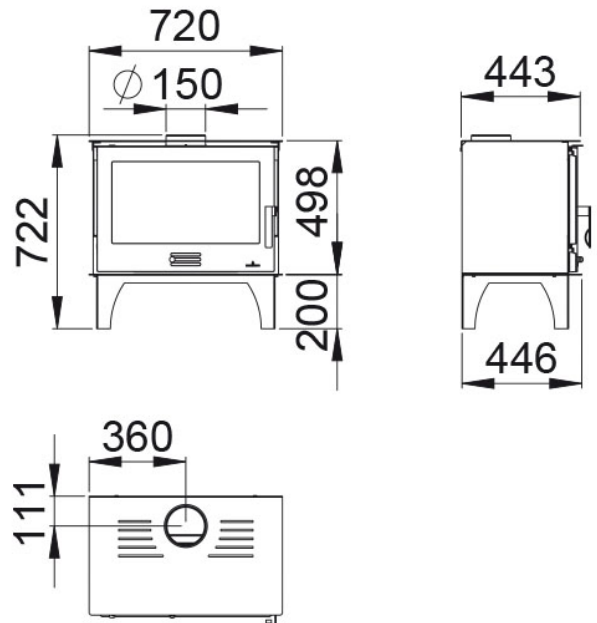
585x250x304



60

Características

- Sistema de Cristal Limpio
- Sistema de Bajas Emisiones
- Potencia calorífica: 12,5kw
- Rendimiento (%): 79%
- Consumo (kg/h): 3,8kg/h
- Volumen calefactable (m3): 313m3
- Interior vermiculita
- Elaborado en fundición y acero
- Peso (kg): 78kg
- Diámetro salida de humos (mm): 150mm
- Boca útil cámara (mm): 585x250x304mm
- Tamaño máx. troncos (cm): 60cm



Dada la continua mejora de nuestros productos y el perfeccionamiento de nuestro proceso de fabricación, las dimensiones, la estética del producto y las características técnicas están sujetas a posibles variaciones sin previo aviso por parte de nuestra empresa.

www.bronpi.com



©Bronpi Calefacción, S.L. tiene reservados todos los derechos sobre las imágenes que aparecen en este documento. Está prohibida la reproducción o la difusión parcial o total de las fotografías y así como del texto. Tanto la marca como los símbolos son distintivos propiedad exclusiva de la empresa. Los infractores serán procesados conforme a la ley.