

Schlüter®-SCHIENE

Remate de revestimiento en suelo y pared
para una protección segura de los cantos

1.1

Ficha técnica

Aplicación y función

Schlüter-SCHIENE es un perfil especial para la protección y decoración de los cantos exteriores de recubrimientos cerámicos. También puede utilizarse perfectamente para otro tipo de materiales de revestimiento y para otras aplicaciones.

Otros campos de aplicación son, entre otros, transiciones entre diferentes tipos de pavimento (p. ej., entre baldosas y moqueta), remates de zócalos, protección de cantos en juntas de dilatación, remates limpios y decorativos de esquinas exteriores de paredes y peldaños, así como delimitaciones de superficies y espacios de cualquier tipo. Además, es apto para separaciones limpias entre diferentes materiales de recubrimiento, como por ejemplo moqueta, parqué, laminado, pavimentos de piedra natural o recubrimientos en base de resinas de reacción.

Las cargas que se producen son desviadas al recubrimiento y al soporte gracias al espesor y al ángulo especial del perfil. De este modo los cantos del pavimento quedan protegidos de forma efectiva contra eventuales deterioros.

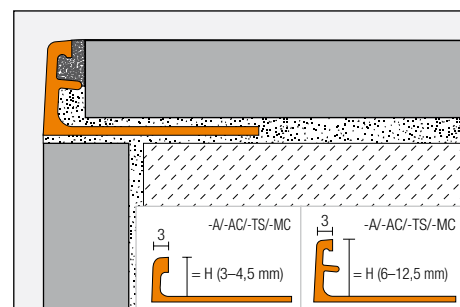
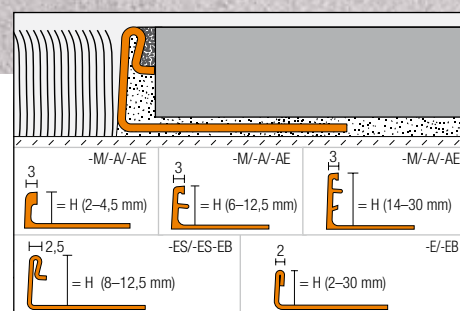
Mediante un separador, que forma parte del perfil a partir de una altura de 6 mm (SCHIENE-ES a partir de una altura de 8 mm), se establece una junta definida entre el perfil y la baldosa. El perfil SCHIENE se puede suministrar en todos los materiales con un radio troquelado "R", que permite doblar el perfil para lograr una sección curva.



Material

El perfil está disponible en las siguientes acabados:

- E = Acero inoxidable
V2A n.º material: 1.4301 = AISI 304
V4A n.º material: 1.4404 = AISI 316L
- EB = Acero inoxidable cepillado
- A = Aluminio
- M = Latón
- AE = Aluminio anodizado mate natural
- AC = Aluminio lacado
- TS = Aluminio texturizado
- MC = Latón cromado





Propiedades del material y campos de aplicación:

En determinados casos se debe comprobar la idoneidad del tipo de material según las agresiones químicas o mecánicas esperadas.

Los perfiles Schlüter-SCHIENE en las versiones -E (acero inoxidable), -EB (acero inoxidable cepillado), -A (aluminio), -AE (aluminio anodizado mate natural) y -M (latón) son apropiados para el uso en áreas de pared y de suelo, mientras que los perfiles de las versiones -AC (aluminio lacado), -TS (aluminio texturizado) y -MC (latón cromado) solo pueden utilizarse en áreas de pared garantizando un remate de bordes atractivo y duradero.

Perfiles para paredes y suelos

Schlüter-SCHIENE-M son perfiles de latón. En sus superficies sin tratar es inevitable la aparición de marcas por los procesos de fabricación. Los perfiles son capaces de absorber altas cargas mecánicas, p. ej., como protección de bordes de juntas de movimiento en pavimentos industriales con tráfico de vehículos. El latón es resistente a la mayoría de los productos químicos utilizados en combinación con recubrimientos cerámicos.

En la superficie visible de los perfiles de latón se forma una capa de óxido debida a la exposición al aire, que conduce al oscurecimiento de la superficie. Los efectos de la humedad o de sustancias agresivas pueden generar una mayor oxidación y la formación de manchas en la superficie del perfil.

Schlüter-SCHIENE-A son perfiles de aluminio. En sus superficies sin tratar es también inevitable la aparición de marcas por los procesos de fabricación. Se debe comprobar su idoneidad en aquellos casos en que se prevé una agresión química. El aluminio es sensible a las sustancias alcalinas. Materiales que contengan cemento en combinación con la humedad tienen un efecto alcalino y dependiendo del nivel de concentración y del tiempo de exposición pueden provocar corrosión (formación de hidróxido de aluminio). Por ello se debe eliminar de las superficies vistas de forma inmediata cualquier resto de mortero de rejuntado o de adhesivo. Las baldosas recién colocadas no se deben cubrir con plástico. El perfil debe quedar completamente en contacto con la baldosa para evitar la acumulación de agua alcalina en los huecos.

Para acabados con superficies de alta calidad, Schlüter-SCHIENE-AE o -EB ofrecen superficies, que han sido tratadas al final del proceso de fabricación.

Schlüter-SCHIENE-AE de aluminio anodizado presenta una superficie refinada gracias a su capa anodizada, que no experimenta cambios bajo condiciones normales de uso. La superficie puede sufrir daños por sustancias agresivas o cargas abrasivas. El contacto con cemento cola, mortero o material para juntas puede atacar la superficie, por lo tanto, se deben retirar inmediatamente este tipo de impurezas. En todo lo demás, tiene validez la misma descripción que en el caso del aluminio.

Schlüter-SCHIENE-E está fabricado a partir de tiras de acero inoxidable V2A (material 1.4301) o V4A (material 1.4404). La geometría del perfil difiere sensiblemente de los diseños extrusionados de latón o de aluminio. El perfil SCHIENE-E es altamente resistente a esfuerzos mecánicos y especialmente adecuado para aquellos ambientes de destino sujetos a agresiones químicas y contacto con ácidos, p. ej., industria alimentaria, lecherías, cervecerías, cocinas industriales, hospitales y también en viviendas privadas.

Según las agresiones químicas esperadas se pueden elegir entre las cualidades de acero inoxidable 1.4301 (V2A) o 1.4404 (V4A). Con cargas superiores, por ejemplo, en piscinas (agua dulce), se recomienda el uso de 1.4404. El acero inoxidable de la calidad 1.4404 no es resistente a todas las cargas químicas. Sustancias, como el ácido clorhídrico o fluorhídrico, o ciertas concentraciones de cloro y salmuera pueden causar daños. Esto también se aplica en algunos casos a las piscinas de agua salada. Se debe analizar la idoneidad del perfil en base a agresiones especiales antes de su colocación.

Perfiles para paredes

Schlüter-SCHIENE-MC (latón cromado) es especialmente apto para cantos de paredes y remates, p. ej., en combinación con griferías cromadas en baños. Los bordes visibles deben protegerse de objetos abrasivos o que puedan rayarlos. Los restos de adhesivo o de material de rejuntado se deben eliminar inmediatamente.

Schlüter-SCHIENE-AC (aluminio lacado): el aluminio está pretratado (cromado) y recubierto con un lacado de polvo de poliuretano. Este recubrimiento es de color estable y resistente a los rayos UV y a la intemperie. Los bordes visibles deben protegerse de objetos abrasivos o que puedan rayarlos.

Schlüter-SCHIENE-TS (aluminio texturizado) es un perfil con acabados inspirados en la naturaleza (otras características, ver Schlüter-SCHIENE-AC).

Schlüter-SCHIENE-ACG / -ACGB / -AT / -ATG / -ATGB / -AK / -AKG / -AKGB / -AM / -AMG / -AMGB / -ABGB / -AGSG / -AGRB (aluminio anodizado): el aluminio presenta un acabado refinado gracias a la capa anodizada, que no sufre variaciones en circunstancias normales de uso. Los bordes visibles deben protegerse de objetos abrasivos o que puedan rayarlos. El aluminio es sensible a medios alcalinos. Los materiales que contienen cemento actúan en combinación con la humedad de forma alcalina y pueden provocar corrosiones según el nivel de concentración y el tiempo de exposición (formación de hidróxido de aluminio). Por ese motivo, el material de mortero o rejuntado debe eliminarse inmediatamente de las superficies visibles y los recubrimientos recién colocados no se deben cubrir con lámina de plástico. El perfil debe quedar completamente en contacto con la baldosa para evitar la acumulación de agua alcalina en los huecos.



Relación de productos - Perfiles para el uso en paredes y suelos:

Schlüter®-SCHIENE -M/ -A / -AE

M = Latón / A = Aluminio / AE = Aluminio anodizado
mate natural

Longitud de suministro: 2,5 m

Material	M	A	AE
H = 2 mm		•	•
H = 3 mm	•	•	•
H = 4,5 mm	•	•	•
H = 6 mm	•	•	•
H = 7 mm		•	•
H = 8 mm	•	•	•
H = 9 mm	•	•	•
H = 10 mm	•	•	•
H = 11 mm	•	•	•
H = 12,5 mm	•	•	•
H = 14 mm		•	•
H = 15 mm	•	•	•
H = 16 mm	•	•	•
H = 17,5 mm	•	•	•
H = 20 mm	•	•	•
H = 21 mm		•	•
H = 22,5 mm	•	•	•
H = 25 mm	•	•	•
H = 27,5 mm		•	•
H = 30 mm	•	•	•

Longitud de suministro: 1 m

Material	M	A	AE
H = 4,5 mm	•	•	•
H = 6 mm	•	•	•
H = 8 mm	•	•	•
H = 10 mm	•	•	•
H = 12,5 mm	•	•	•
H = 15 mm	•	•	•

Longitud de suministro: 3 m

Material	M	A	AE
H = 6 mm	•	•	•
H = 8 mm	•	•	•
H = 10 mm	•	•	•
H = 11 mm		•	•
H = 12,5 mm	•	•	•

Schlüter®-SCHIENE-E

E = Acero inoxidable / E V4A = Acero inoxidable
1.4404 (V4A) / EB = Acero inoxidable cepillado

Longitud de suministro: 2,5 m

Material	E	E V4A	EB
H = 2 mm	•		
H = 3 mm	•		
H = 4,5 mm	•	•	
H = 6 mm	•	•	•
H = 7 mm	•		
H = 8 mm	•	•	•
H = 9 mm	•		
H = 10 mm	•	•	•
H = 11 mm	•	•	•
H = 12,5 mm	•	•	•
H = 14 mm	•	•	
H = 15 mm	•	•	
H = 16 mm	•	•	
H = 17,5 mm	•	•	
H = 20 mm	•	•	
H = 22,5 mm	•	•	
H = 25 mm	•	•	
H = 30 mm	•	•	

Longitud de suministro: 1 m

Material	E
H = 6 mm	•
H = 8 mm	•
H = 10 mm	•
H = 11 mm	•
H = 12,5 mm	•

Longitud de suministro: 3 m

Material	E	EB
H = 6 mm	•	•
H = 8 mm	•	•
H = 10 mm	•	•
H = 11 mm	•	•
H = 12,5 mm	•	•

Schlüter®-SCHIENE-ES

Perfil de acero inoxidable con separador

E = Acero inoxidable / EB = Acero inoxidable cepillado

Longitud de suministro: 2,5 m, 3 m

Material	E	EB
H = 8 mm	•	•
H = 10 mm	•	•
H = 11 mm	•	•
H = 12,5 mm	•	•

Longitud de suministro: 1 m

Material	E
H = 8 mm	•
H = 10 mm	•
H = 11 mm	•
H = 12,5 mm	•





Relación de productos - Perfiles para uso solo en paredes:

Colores:

W	= Blanco
BW	= Blanco brillante
HB	= Beige
BH	= Bahama
SP	= Melocotón suave
G	= Gris
HG	= Gris claro
PG	= Gris medium
RB	= Castaño
SB	= Marrón oscuro
GM	= Gris metálico
GS	= Negro grafito
MBW	= Blanco mate
MGS	= Negro grafito mate
ACG	= Aluminio anodizado cromo brillante
ACGB	= Aluminio anodizado cromo cepillado
AT	= Aluminio anodizado titanio mate
ATG	= Aluminio anodizado titanio brillante
ATGB	= Aluminio anodizado titanio cepillado

(puede haber variaciones de color con respecto a otros perfiles de Schlüter en versión ATGB)

AK	= Aluminio anodizado cobreado mate
AKG	= Aluminio anodizado cobreado brillante
AKGB	= Aluminio anodizado cobreado cepillado
AM	= Aluminio anodizado dorado mate
AMG	= Aluminio anodizado dorado brillante
AMGB	= Aluminio anodizado dorado cepillado
ABGB	= Aluminio anodizado bronce envejecido cepillado
AGSG	= Aluminio anodizado negro brillante
AGRB	= Aluminio anodizado grafito cepillado
TSI	= Marfil texturizado
TSC	= Crema texturizado
TSBG	= Gris beige texturizado
TSB	= Beige texturizado
TSSG	= Gris piedra texturizado
TSG	= Gris texturizado
TSOB	= Bronce texturizado
TSLA	= Antracita claro texturizado
TSDA	= Antracita oscuro texturizado
TSR	= Óxido texturizado

Schlüter®-SCHIENE-A

A = Aluminio anodizado Longitud de suministro: 2,5 m

H = mm	6	8	10	11	12,5
ACG	•	•	•	•	•
ACGB	•	•	•	•	•
AT	•	•	•	•	•
ATG	•	•	•	•	•
ATGB	•	•	•	•	•
AK	•	•	•	•	•
AKG	•	•	•	•	•
AKGB	•	•	•	•	•
AM	•	•	•	•	•
AMG	•	•	•	•	•
AMGB	•	•	•	•	•
ABGB	•	•	•	•	•
AGSG	•	•	•	•	•
AGRB	•	•	•	•	•

Schlüter®-SCHIENE-A

A = Aluminio anodizado Longitud de suministro: 3 m

H = mm	6	8	10	11	12,5
ACG	•	•	•	•	•

Schlüter®-SCHIENE-MC

MC = Latón cromado Longitud de suministro: 2,5 m

H = mm	6	8	10	11	12,5
MC	•	•	•	•	•

Schlüter®-SCHIENE-AC

AC = Aluminio lacado Longitud de suministro: 2,5 m

H = mm	3	4,5	6	8	10	11	12,5
W	•	•	•	•	•	•	•
BW	•	•	•	•	•	•	•
HB	•	•	•	•	•	•	•
BH	•	•	•	•	•	•	•
G	•	•	•	•	•	•	•
HG	•	•	•	•	•	•	•
PG	•	•	•	•	•	•	•
RB	•	•	•	•	•	•	•
SB	•	•	•	•	•	•	•
GM	•	•	•	•	•	•	•
GS	•	•	•	•	•	•	•
MBW	•	•	•	•	•	•	•
MGS	•	•	•	•	•	•	•

Schlüter®-SCHIENE-AC

AC = Aluminio lacado Longitud de suministro: 3 m

H = mm	6	8	10	11	12,5
W	•	•	•	•	•
BW	•	•	•	•	•
PG	•	•	•	•	•
GS	•	•	•	•	•
MBW	•	•	•	•	•

Schlüter®-SCHIENE-TS

TS = Aluminio texturizado

Longitud de suministro: 2,5 m

H = mm	6	8	10	11	12,5
TSI	•	•	•	•	•
TSC	•	•	•	•	•
TSBG	•	•	•	•	•
TSB	•	•	•	•	•
TSSG	•	•	•	•	•
TSG	•	•	•	•	•
TSOB	•	•	•	•	•
TSLA	•	•	•	•	•
TSDA	•	•	•	•	•
TSR	•	•	•	•	•



Schlüter®-SCHIENE-TS (TSC)

Instalación

1. Elegir la altura del perfil según el espesor de las baldosas y el tipo de colocación.
2. Aplicar adhesivo para baldosas con una llana dentada en la zona donde limitará el pavimento cerámico.
3. Colocar el perfil presionando el lado perforado en forma de trapecio en el adhesivo y ajustarlo.
4. Cubrir toda la superficie de las alas de sujeción perforadas trapezoidalmente con cemento cola.
5. Colocar las baldosas sobre toda la superficie y alinear de modo, que el borde superior del perfil quede enrasado con la baldosa.
Indicación: para compensar las tolerancias dimensionales del material de revestimiento, el perfil puede sobresalir o inclinarse ligeramente en el área de la pared. En la zona del suelo, el perfil no debe quedar más alto que la superficie de recubrimiento, sino más bien 1 mm aprox. por debajo.
6. La baldosa se coloca pegada al separador del perfil, garantizándose de este modo la existencia de una junta uniforme de 1,5 mm. En el caso de los perfiles que carezcan de separador, se respetará una junta de aproximadamente 1,5 mm.
7. Rellenar totalmente con mortero de rejuntado la junta entre las baldosas y el perfil.

fluorhídrico. Debe evitarse el contacto con otros metales, p. ej. , acero normal, ya que puede provocar la aparición de óxido. También se debe evitar el uso de herramientas para eliminar restos de mortero, p. ej., espátulas o estropajos de acero. En caso necesario, se recomienda el uso del pulimento Schlüter-CLEAN-CP para acero inoxidable.

Indicaciones

El perfil no precisa ningún mantenimiento o cuidado especial. Para las superficies sensibles se debe evitar el uso de productos de limpieza abrasivos. La capa de óxido que se forma en la superficie de latón o de aluminio puede eliminarse con ayuda de productos de pulir habituales, aunque volverá a formarse con el tiempo. Los deterioros en las capas anodizadas solo pueden repararse mediante un repintado. Los perfiles de acero inoxidable obtienen una superficie brillante empleando productos de pulimento de cromo o similares.

Las superficies de acero inoxidable expuestas a la intemperie o a sustancias agresivas deberían limpiarse periódicamente con productos de limpieza no agresivos. La limpieza periódica no solo mantiene el aspecto limpio del acero inoxidable, sino que también reduce el riesgo de corrosión. Los limpiadores no deben incluir entre sus componentes ni ácido clorhídrico ni ácido



**Texto para ofertas:**

Suministro de ____metros lineales de Schlüter-SCHIENE como perfil de remate de revestimientos y perfil de protección de cantos de

- M = Latón
- A = Aluminio
- AE = Aluminio anodizado mate natural con un lado perforado en forma de trapecios para su sujeción y otro lado que sale en un ángulo de 87° con un cabezal ampliado y un separador para la formación de una junta ...

Suministro de ____metros lineales de Schlüter-SCHIENE como perfil de remate de revestimientos y perfil de protección de cantos de

- E = Acero inoxidable 1.4301 (V2A)
- E V4A = Acero inoxidable 1.4404 (V4A)
- EB = Acero inoxidable cepillado 1.4301 (V2A)

con un lado perforado en forma de trapecios para su sujeción y otro lado que sale en un ángulo de 87° con un cabezal de doble pliegue realizado en chapa de acero inoxidable ...

Altura del perfil: _____ mm
N.º art.: _____

- en longitudes individuales de: _____ m
- en diferentes longitudes según se requiera
- como protección de cantos de baldosas en contacto con juntas de dilatación
- como remate de revestimiento
- respecto a la pos.
- según plano detallado

... e instalación profesional teniendo en cuenta las instrucciones de uso y de colocación del fabricante.

Material: _____ €/m
Mano de obra: _____ €/m
Precio total: _____ €/m

Texto para ofertas:

Suministro de ____metros lineales de Schlüter-SCHIENE-ES como perfil de remate de revestimientos y perfil de protección de cantos de

- E = acero inoxidable 1.4301 (V2A)
 - EB = acero inoxidable cepillado 1.4301 (V2A)
- con un lado perforado en forma de trapecios para su sujeción y otro lado que sale en un ángulo de 87° con un doble plegado, que forma un cabezal en acero inoxidable y un separador para la formación de una junta...

Altura del perfil: _____ mm
N.º art.: _____

- en longitudes individuales de: _____ m
- en diferentes longitudes según se requiera
- como protección de cantos de baldosas en contacto con juntas de dilatación
- como remate de revestimiento
- respecto a la pos.
- según plano detallado

... e instalación profesional teniendo en cuenta las instrucciones de uso y de colocación del fabricante.

Material: _____ €/m
Mano de obra: _____ €/m
Precio total: _____ €/m

Texto para ofertas:

Suministro de _____ metros lineales de Schlüter-SCHIENE como perfil de remate y de esquinas para revestimientos de pared de Material:

- MC = Latón cromado
- TS = Aluminio texturizado
- AC = Aluminio lacado
- ACG = Aluminio anodizado cromo brillante
- ACGB = Aluminio anodizado cromo cepillado
- AT = Aluminio anodizado titanio mate
- ATG = Aluminio anodizado titanio brillante
- ATGB = Aluminio anodizado titanio cepillado (puede haber variaciones de color con respecto a otros perfiles de Schlüter- en versión ATGB)
- AK = Aluminio anodizado cobreado mate
- AKG = Aluminio anodizado cobreado brillante
- AKGB = Aluminio anodizado cobreado cepillado
- AM = Aluminio anodizado cobreado cepillado
- AMG = Aluminio anodizado dorado brillante
- AMGB = Aluminio anodizado dorado cepillado

... e instalación profesional teniendo en cuenta las instrucciones de uso y de colocación del fabricante.

Material: _____ €/m
Mano de obra: _____ €/m
Precio total: _____ €/m

Altura del perfil: _____ mm
N.º art.: _____

- en diferentes longitudes según se requiera
- como remate de revestimiento para esquinas exteriores de pared
- respecto a la pos.
- según plano detallado

... e instalación profesional teniendo en cuenta las instrucciones de uso y de colocación del fabricante.

Material: _____ €/m
Mano de obra: _____ €/m
Precio total: _____ €/m