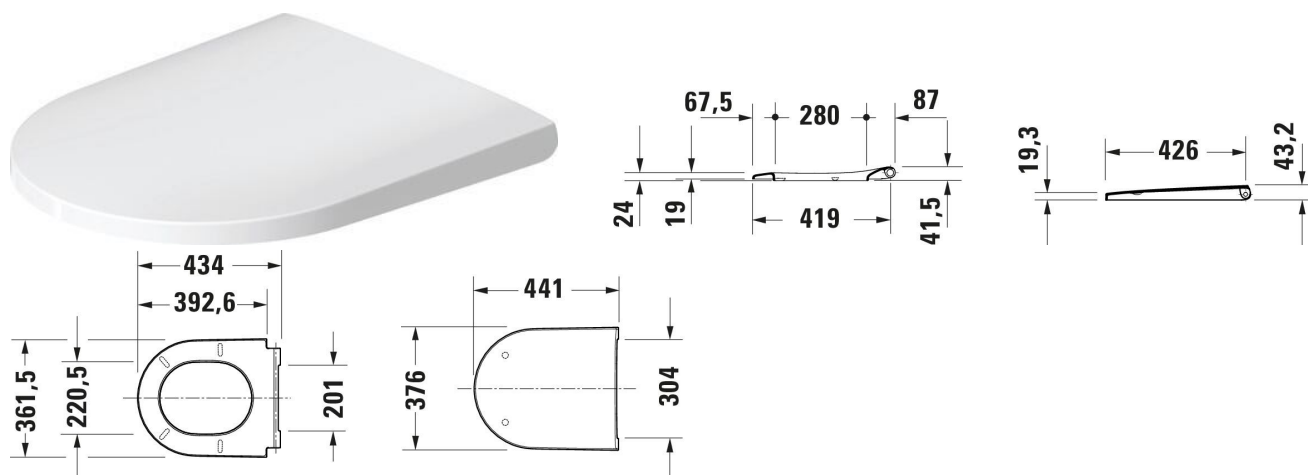


D-Neo Asiento de inodoro # 0021610000

| < 376 mm > |



Asiento de inodoro	Medidas	Peso	Nº de pedido
Cierre amortiguado: No, Material de la bisagra: Acero inoxidable			
Acabados			
00 Blanco			
Versiones			
Forma: D-shaped, Blanco Brillante, Asiento y tapa desmontables, color de las bisagras: Acero inoxidable, Envolverte		2,400 kg	0021610000
Productos relacionados			
Inodoro suspendido Cantidad agua de descarga: 4,5/3 l, Fondo hondo, Canal de lavado: rimless, Tipo de desagüe: Desplazamiento de agua, Salida Horizontal, Fijación oculta, Clase Unified Water Label (UWL): 1, 370 x 540 mm	370 x 540 mm		257709
Inodoro suspendido Cantidad agua de descarga: 4,5/3 l, Fondo hondo, Canal de lavado: rimless, Tipo de desagüe: Desplazamiento de agua, Salida Horizontal, Clase Unified Water Label (UWL): 1, 370 x 540 mm	370 x 540 mm		257809
Inodoro de pie para tanque bajo Cantidad agua de descarga: 4/2 l, Fondo hondo, Canal de lavado: rimless, Salida: Vario, incl. cisterna: No, Tipo de desagüe: Jet sifón, Para tanque bajo, Incl. material de fijación, Dimensiones de salida para codo conexión salida vertical: 155 - 225 mm, Dimensiones de salida para surtido conexión opción vertical/horizontal: 70 - 170 mm, Clase Unified Water Label (UWL): 1, 370 x 650 mm	370 x 650 mm		200209

D-Neo Asiento de inodoro # 0021610000

|< 376 mm >|

<p>Inodoro de pie Cerrado hasta pared, Cantidad agua de descarga: 4,5/3 l, Fondo hondo, Canal de lavado: rimless, Salida: Horizontal, Tipo de desagüe: Desplazamiento de agua, Incl. material de fijación, Clase Unified Water Label (UWL): 1, 370 x 580 mm</p>	370 x 580 mm	200309
<p>Inodoro suspendido Compact Cantidad agua de descarga: 4,5 l, Fondo hondo, Canal de lavado: rimless, Tipo de desagüe: Desplazamiento de agua, Salida Horizontal, Clase Unified Water Label (UWL): 1, 370 x 480 mm</p>	370 x 480 mm	258709

Todas las fichas técnicas contienen las medidas (mm) necesarias que están sometido a las tolerancias habituales. Las medidas exactas solo pueden ser tomadas en el producto.