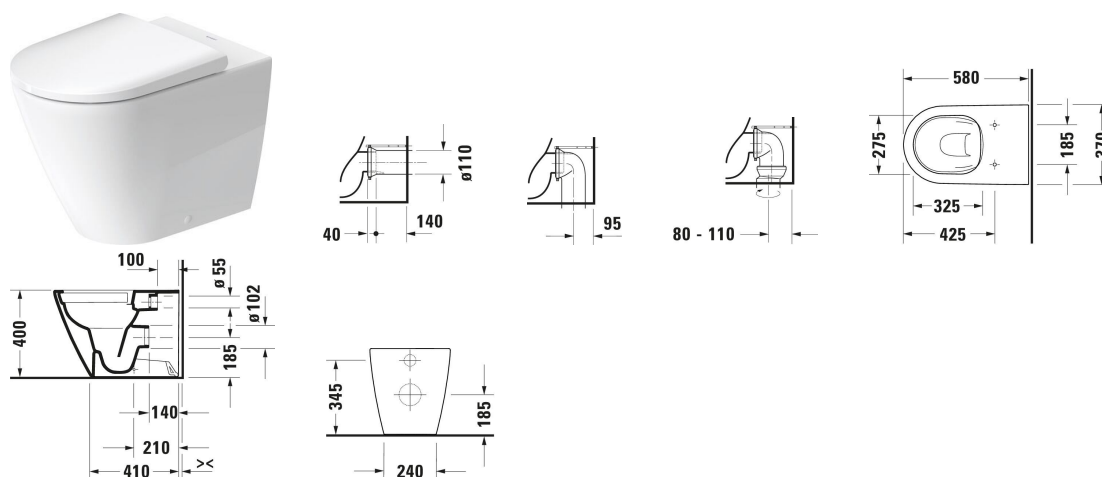


D-Neo Inodoro de pie # 200309..00 / 200309..00

| < 370 mm > |



Inodoro de pie	Medidas	Peso	Nº de pedido
Cerrado hasta pared, Cantidad agua de descarga: 4,5/3 l, Fondo hondo, Canal de lavado: rimless, Salida: Horizontal, Tipo de desagüe: Desplazamiento de agua, Incl. material de fijación, Clase Unified Water Label (UWL): 1			
Acabados			
00 Blanco 20 HygieneGlaze (vitrificado con efecto antibacteriano)			
Versiones			
◆ Blanco Brillante, Cantidad agua de descarga: 4,5 l		24,400 kg	200309..00
◆ Blanco Brillante, HygieneGlaze, Cantidad agua de descarga: 4,5 l		24,400 kg	200309..00
Productos relacionados			
Asiento de inodoro Cierre amortiguado: No, Material de la bisagra: Acero inoxidable, 376 x 441 mm	376 x 441 mm		002161
Asiento de inodoro Cierre amortiguado: Sí, Material de la bisagra: Acero inoxidable, 376 x 441 mm	376 x 441 mm		002169

Todas las fichas técnicas contienen las medidas (mm) necesarias que están sometido a las tolerancias habituales. Las medidas exactas solo pueden ser tomadas en el producto.