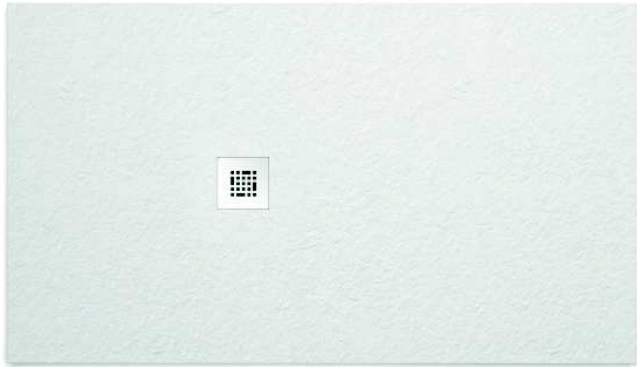




COD 010720.FT.001.05\_ES

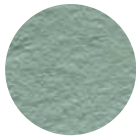
Slim  
RECTANGULAR



## DIMENSIONES (ver página 2)

- Ancho: de 700 a 900 mm
- Largo: de 800 a 2000 mm
- Espesor: 23-34 mm

## TEXTURAS



Pizarra

## COLORES

COLORES SÓLIDOS: PIZARRA (imagen textura Pizarra)



0P  
Blanco Total



0T  
Blanco Roto



40T  
Bone



36T  
Capuccino



41M  
Seda



31T  
Gris



37T  
Cenere



22T  
Negro

## REJILLA



Rejilla de  
acero inoxidable

\*Posibilidad de  
personalizar la rejilla.

## MATERIAL

**Plato:** Resina de poliuretano y otros minerales.

**Rejilla:** acabado en acero inoxidable.

## INCLUIDO

- Plato de ducha.
- Rejilla de acero inoxidable.
- Instrucciones de montaje.
- Caja de cartón.

## EMBALAJE

- Individual y de alta resistencia.
- Caja de cartón con un marco perimetral de contrachapado de madera. Realizado acorde a las dimensiones de cada plato con una tapa atornillada también de cartón para facilitar su apertura en destino.

## CARACTERÍSTICAS DEL PRODUCTO

- Acabado antideslizante: clase III (método de análisis: UNE-ENV 12633: 2003).
- Bacteriostático y fungistático.
- Instalación sobre el suelo o enrasado al suelo.
- Totalmente plano en la parte inferior.
- 100% impermeable, no requiere membrana.
- Fácil instalación con silicona, masilla de poliuretano o MS.
- Protección ultravioleta (UV).
- Fácilmente reparable.

## OPCIONES

- Sifones<sup>1</sup>:
  - Sifón reducido.
  - Sifón Essential.
- Rejilla personalizable.

## CONDICIONES DE USO Y MANTENIMIENTO

Siga estos sencillos consejos y podrá disfrutar de su plato de ducha durante muchos años.

Para una limpieza rutinaria (después de ducharse) basta con enjuagar el plato con agua y asegurar una ventilación suficiente del cuarto de baño.

Para una limpieza cuidadosa, se debe enjuagar el plato con agua y cualquier producto comercial para la limpieza de baños existente en el mercado y limpiar con un trapo o una esponja no abrasiva. Es preferible evitar el uso de productos de limpieza o desinfectantes que contengan alcohol.

Los productos abrasivos (estropajos, trapos o similares) tampoco son adecuados, ya que podrían dañar la superficie.

Como mantenimiento, se pueden utilizar productos en spray anti-cal de limpieza de mamparas o similares; estos productos se deben aplicar sobre el plato y después aclarar, su uso es recomendado en aquellas zonas o poblaciones que tengan aguas muy duras (con mucha cal).

## OTRAS PROPIEDADES

- Coeficiente de dilatación lineal (Calor):  
0.000008 mm/°C UNE-EN ISO 10545-8:1994 (DIN UNE-EN ISO 10545-8)
- Coeficiente de dilatación lineal (Frío):  
0.000002 mm/°C UNE-EN ISO 10545-8:1994 (DIN UNE-EN ISO 10545-8)

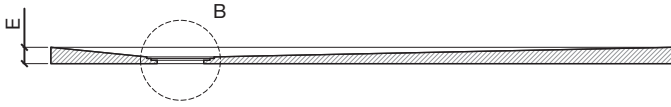
## Resistencia a productos químicos

PRODUCTO TESTADO	TIEMPO DE EXPOSICIÓN	DEGRADACIÓN
Vinagre de vino	8 h	A
Lejía	1 h	A
Limpiacristales	8 h	A
Yodo	1 min	B
Limpiador general (<5% tensioactivos aniónicos)	8 h	A
Limpia grasas (<5% tensioactivos aniónicos y poliacrilatos y 5%-15% tensioactivos no iónicos)	8 h	A
Antical	8 h	A
Tinte de pelo (color medio)	1 min	B
Tinte de pelo (color oscuro)	1 min	D
Aceite vegetales de consumo	8 h	A
Líquido desmaquillantes	8 h	A
Acetona	1 min	A
Alcohol 96°	8 h	A
Agua oxigenada	8 h	A
Mercromina	1 min	B
Disolvente orgánico	1 min	A
Zumo de fruta	8 h	A
Café	8 h	A
Vino tinto	8 h	A
Pintalabios	8 h	A
Amoniaco	8 h	A
Tinta	8 h	A
Rotulador permanente	8 h	A
Bolígrafo	8 h	A
Lapicero	8 h	A
Agua fuerte (disolución de ácido clorhídrico)	1 h	B

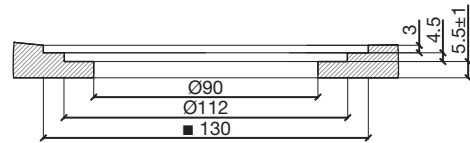
La clasificación utilizada corresponde a los siguientes códigos:  
 A: Sin cambios importantes visibles.  
 B: Ligero cambio de color.  
 C: Moderado cambio de color.  
 D: Importante cambio de color.  
 E: Película atacada.

PLANOS

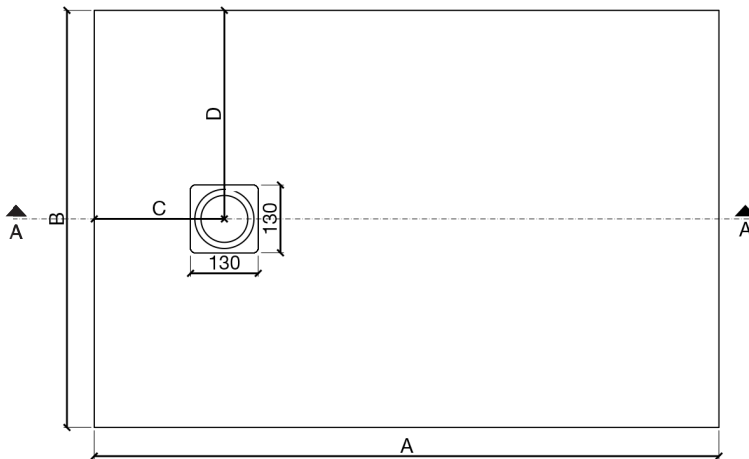
SECCIÓN A



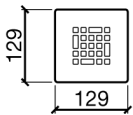
DETALLE B



PLANTA



REJILLA



MOLDES DISPONIBLES (medidas en mm)						
A	B	C	D	E		
900	700	200	350	25		
1000				27		
1100		250		28		
1200				30		
1300		300		26		
1400				28		
1500		600		600	29	
1600					31	
1700					32	
1800					34	
1900						
2000						
800	800	200	400	23		
1000				27		
1100		250		28		
1200				30		
1300		300		26		
1400				28		
1500		600		600	29	
1600					31	
1700					32	
1800					34	
1900						
2000						

MOLDES DISPONIBLES (medidas en mm)						
A	B	C	D	E		
900	900	200	450	25		
1000				27		
1100		250		28		
1200					30	
1300		300		26		
1400					28	
1500		600		600	29	
1600					31	
1700					32	
1800					34	
1900						
2000						

Medidas aproximadas, tolerancia de 5 mm.  
Esta tolerancia puede ser modificada sin previo aviso.  
Por favor póngase en contacto con su proveedor para cualquier consulta adicional.