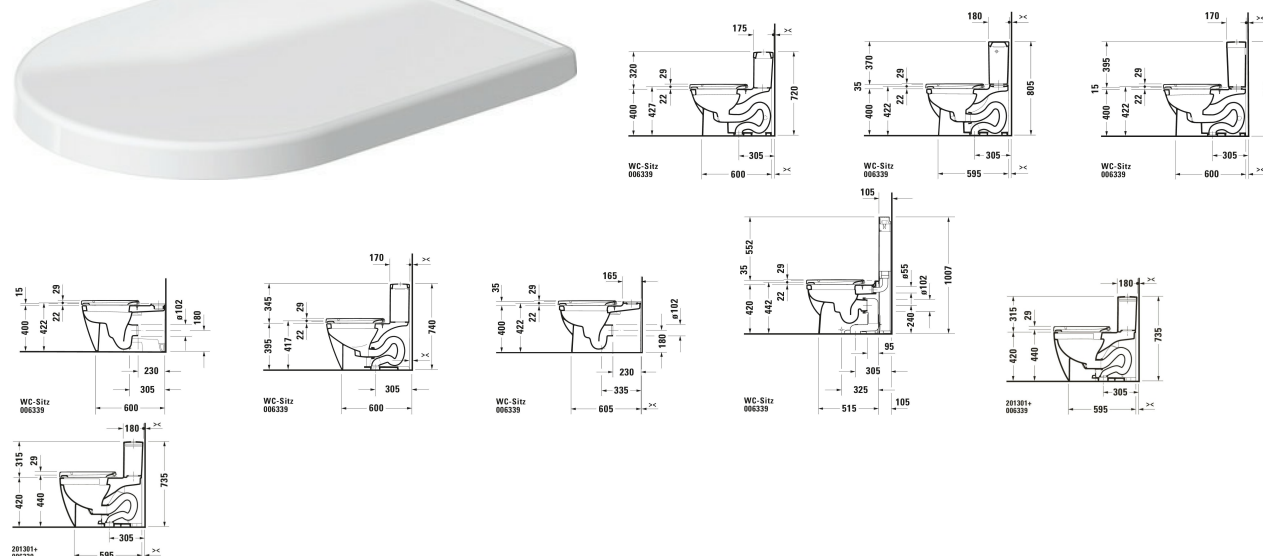


Universal Asiento de inodoro # 0063390000

| < 372 mm > |



Asiento de inodoro	Medidas	Peso	Nº de pedido
Cierre amortiguado: Sí, Asiento y tapa desmontables, Material de la bisagra: Acero inoxidable, Alargado			
Acabados			
00 Blanco			
Versiones			
Blanco Brillante, color de las bisagras: Blanco, Envolvente		2,000 kg	0063390000
Productos relacionados			
Inodoro suspendido Cantidad agua de descarga: 6/3 l, Fondo hondo, Canal de lavado: Cerrrado/a, Tipo de desagüe: Desplazamiento de agua, Salida Horizontal, Fijación oculta, Clase Unified Water Label (UWL): 2, 365 x 620 mm	365 x 620 mm		222609
Inodoro suspendido Cantidad agua de descarga: 4,5/3 l, Fondo hondo, Canal de lavado: Cerrrado/a, Tipo de desagüe: Desplazamiento de agua, Salida Horizontal, Fijación oculta, Clase Unified Water Label (UWL): 1, 375 x 620 mm	375 x 620 mm		253309

Todas las fichas técnicas contienen las medidas (mm) necesarias que están sometido a las tolerancias habituales. Las medidas exactas solo pueden ser tomadas en el producto.