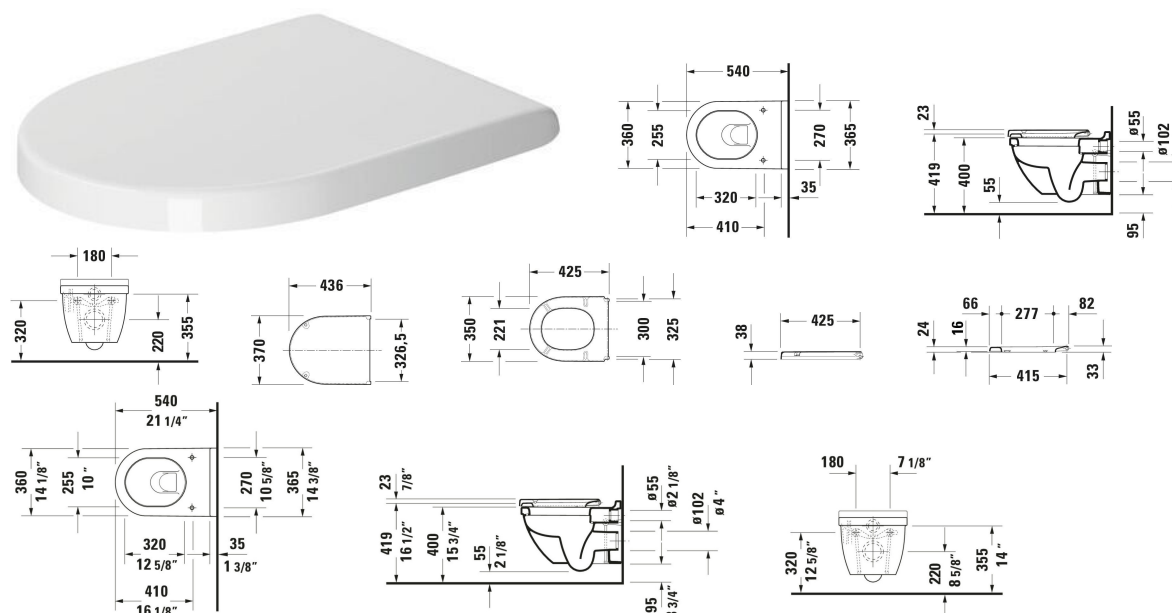


Starck 3 Asiento de inodoro # 0063810000

| < 370 mm > |



Asiento de inodoro	Medidas	Peso	Nº de pedido
Cierre amortiguado: No, Material de la bisagra: Acero inoxidable			
Acabados			
00 Blanco			
Versiones			
Forma: D-shaped, Blanco Brillante, color de las bisagras: Acero inoxidable, Envolverte		2,200 kg	0063810000
Productos relacionados			
Inodoro de pie para tanque bajo Cantidad agua de descarga: 6/3 l, Fondo hondo, Canal de lavado: Cerrrado/a, Salida: Vertical, Posición de salida: Posterior, inferior, incl. cisterna: No, Tipo de desague: Jet sifón, Para tanque bajo, Incl. material de fijación, Clase Unified Water Label (UWL): 2, 370 x 655 mm			012601
Inodoro de pie para tanque bajo Cantidad agua de descarga: 6/3 l, Fondo hondo, Canal de lavado: Cerrrado/a, Salida: Horizontal, Posición de salida: Posterior, incl. cisterna: No, Tipo de desague: Jet sifón, Para tanque bajo, Incl. material de fijación, Clase Unified Water Label (UWL): 2, 370 x 655 mm	370 x 655 mm		012609

Inodoro de pie para tanque bajo Cantidad agua de descarga: 4,5/3 l, Fondo hondo, Canal de lavado: Cerrrado/a, Salida: Horizontal, Posición de salida: Posterior, incl. cisterna: No, Tipo de desagüe: Jet sifón, Para tanque bajo, Longitud ajustable, Incl. material de fijación, Dimensiones de salida para codo conexión salida vertical: 180 - 260 mm, Dimensiones de salida para surtido conexión opción vertical/horizontal: 70 - 210 mm, Clase Unified Water Label (UWL): 1, 370 x 660 mm	370 x 660 mm	012809
Inodoro de pie Cantidad agua de descarga: 6/3 l, Fondo hondo, Canal de lavado: Cerrrado/a, Salida: Horizontal, Tipo de desagüe: Desplazamiento de agua, Para alimentación variable, Incl. material de fijación, Clase Unified Water Label (UWL): 2, 360 x 560 mm	360 x 560 mm	012409
Inodoro suspendido Cantidad agua de descarga: 4,5/3 l, Fondo hondo, Canal de lavado: Cerrrado/a, Tipo de desagüe: Desplazamiento de agua, Salida Horizontal, Clase Unified Water Label (UWL): 1, 365 x 540 mm	365 x 540 mm	220009
Inodoro suspendido Cantidad agua de descarga: 6/3 l, Fondo plano, Canal de lavado: Cerrrado/a, Tipo de desagüe: Desplazamiento de agua, Salida Horizontal, Clase Unified Water Label (UWL): 2, 365 x 540 mm	365 x 540 mm	220109
Inodoro suspendido Compact Cantidad agua de descarga: 4,5/3 l, Fondo hondo, Canal de lavado: Cerrrado/a, Tipo de desagüe: Desplazamiento de agua, Salida Horizontal, Clase Unified Water Label (UWL): 1, 365 x 480 mm	365 x 480 mm	220209
Inodoro suspendido Comfort Cantidad agua de descarga: 6/3 l, Fondo hondo, Canal de lavado: Cerrrado/a, Tipo de desagüe: Desplazamiento de agua, Salida Horizontal, Clase Unified Water Label (UWL): 2, 365 x 545 mm	365 x 545 mm	221509
Inodoro suspendido Cantidad agua de descarga: 6/3 l, Fondo hondo, Canal de lavado: Cerrrado/a, Tipo de desagüe: Desplazamiento de agua, Salida Horizontal, Clase Unified Water Label (UWL): 2, 365 x 545 mm	365 x 545 mm	220609
Inodoro suspendido Cantidad agua de descarga: 4,5/3 l, Fondo hondo, Canal de lavado: Cerrrado/a, Tipo de desagüe: Desplazamiento de agua, Salida Horizontal, Fijación oculta, Clase Unified Water Label (UWL): 1, 365 x 540 mm	365 x 540 mm	222509
Inodoro suspendido Compact Cantidad agua de descarga: 4,5/3 l, Fondo hondo, Canal de lavado: Cerrrado/a, Tipo de desagüe: Desplazamiento de agua, Salida Horizontal, Fijación oculta, Clase Unified Water Label (UWL): 1, 375 x 485 mm	375 x 485 mm	222709
Inodoro suspendido Cantidad agua de descarga: 4,5/3 l, Fondo hondo, Canal de lavado: rimless, Tipo de desagüe: Desplazamiento de agua, Salida Horizontal, Fijación oculta, Clase Unified Water Label (UWL): 1, 365 x 540 mm	365 x 540 mm	252709
Textos de memorias		
DURAVIT Starck 3 asiento y tapa de Duroplast. Bisagras ocultas acero inoxidable. Blanco, nº art. 0063810000		

Todas las fichas técnicas contienen las medidas (mm) necesarias que están sometido a las tolerancias habituales. Las medidas exactas solo pueden ser tomadas en el producto.