

**AXOR Starck**  
**Mezclador monomando de lavabo 70 con vaciador automático**  
 Acabado: **Cromo** ref.: **10116000**



## Características

- Consiste en: mezclador monomando de lavabo, vaciador
- ComfortZone: 70
- Proyección: 95 mm
- Altura del caño: 69 mm
- Modelo de manecilla: manecilla pin
- Caudal máximo a 3 bar: 5 l/min
- Vaciador automático G 1¼
- Con función de limpieza QuickClean
- Taxonomía UE: máx. 6 l/min - Substantial Contribution (SC)

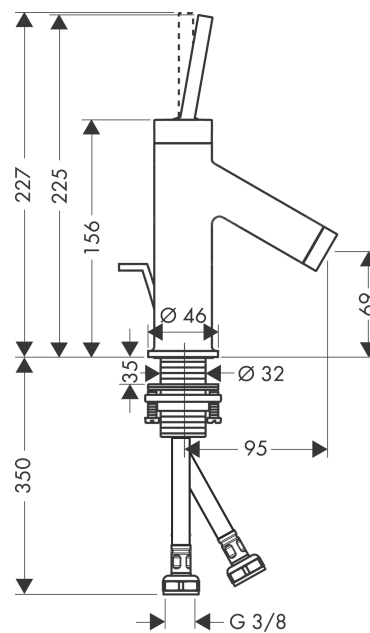
## Tecnología



## Ilustración del producto



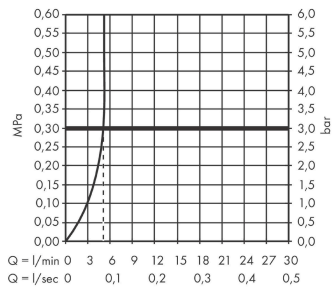
## Dibujo a escala



**AXOR Starck**  
**Mezclador monomando de lavabo 70 con vaciador automático**  
Acabado: **Cromo** ref.: **10116000**



## Diagrama de flujo

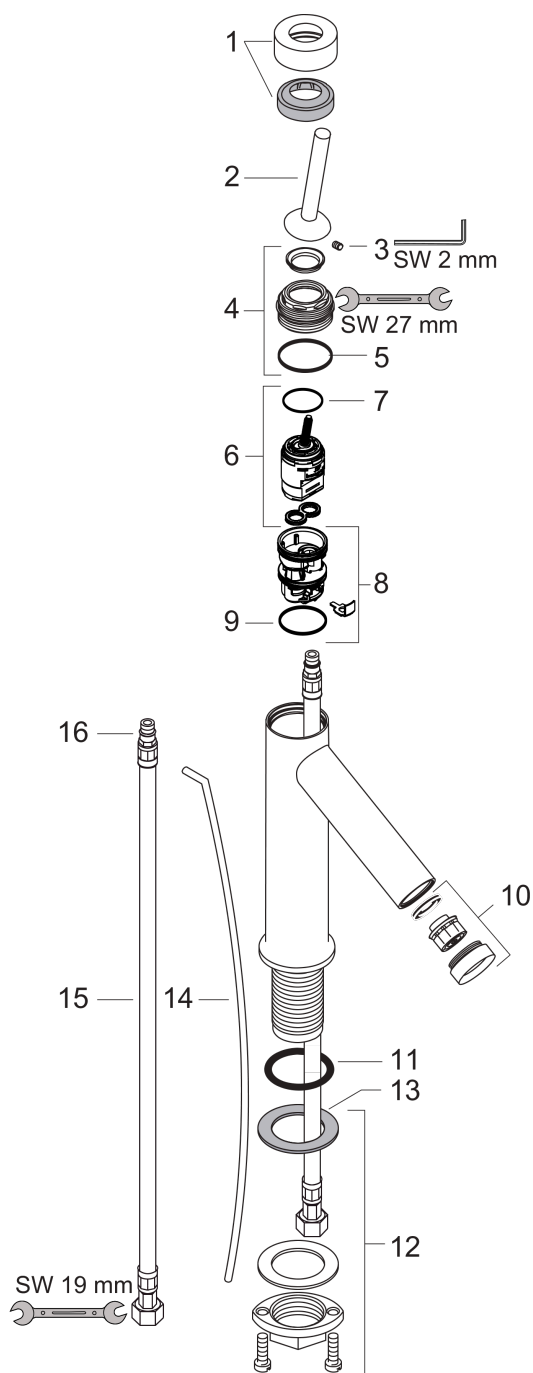


**AXOR Starck**  
**Mezclador monomando de lavabo 70 con vaciador automático**  
 Acabado: **Cromo** ref.: **10116000**



## Vista despiezada

Año de fabricación: >08/12



**AXOR Starck**  
**Mezclador monomando de lavabo 70 con vaciador automático**  
 Acabado: **Cromo** ref.: **10116000**



## Lista de piezas de recambio

Año de fabricación: >08/12

Posición		ref.	CP	UE
1	Florón	97155000	38,96 €	1
2	Mando	10092000	76,59 €	1
3	Tornillo manecilla M4x6	97767000	3,51 €	1
4	Tuerca	97157000	19,84 €	1
5	Junta toroidal 30x2	98186000	3,51 €	1
6	Cartucho	96339000	76,59 €	1
7	Junta toroidal 21,95x1,78	95169000	3,51 €	1
8	Adaptador cartucho	95289000	24,44 €	1
9	Junta toroidal 26x2	98147000	3,51 €	1
10	Aireador M24x1 (5 l/min)	95379000	38,96 €	1
11	Junta toroidal 34x4	98155000	3,51 €	1
12	Set de fijación completo (Ø 32)	13961000	24,44 €	1
13	Arandela	97548000	3,51 €	1
14	Tirador	97158000	24,44 €	1
15	Conexión flexible 450 mm M8x0,75 G3/8	97206000	30,73 €	1
16	Junta toroidal 7x1,5	98422000	3,51 €	1
a	Vaciadores	94139000	-	1
b	Prolongación 35 mm para fijación	13898000	76,59 €	1
c	Herramienta de servicio para desmontar la mando	92124000	135,40 €	1