

Set básico para mezclador de pie

Acabado: ref.: 10452180



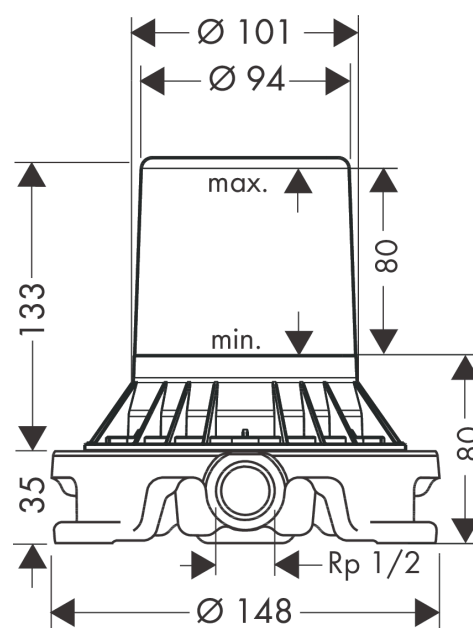
Características

- Profundidad mínima de instalación: 53 mm
- Profundidad máxima de instalación: 133 mm

Ilustración del producto



Dibujo a escala

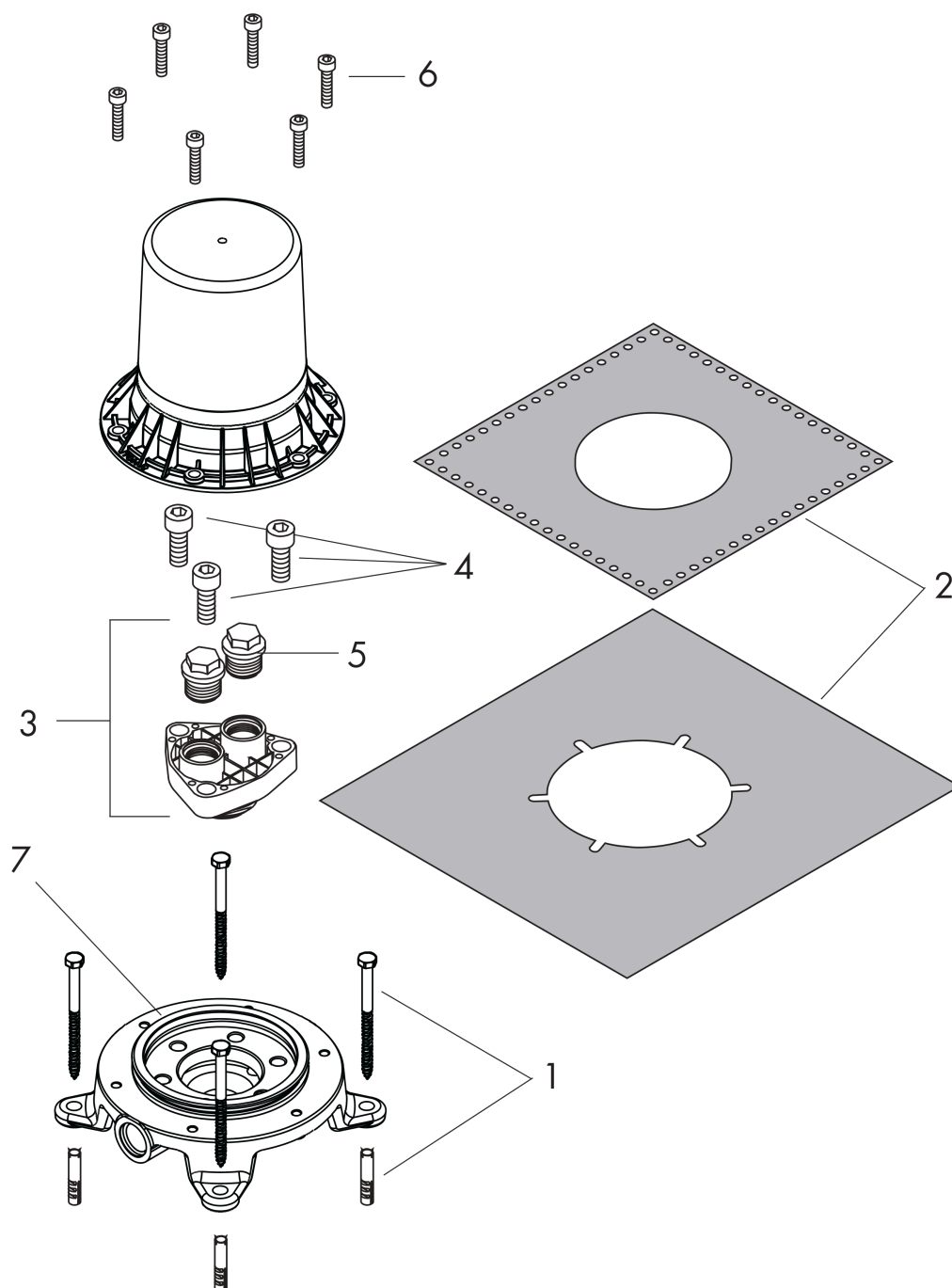


Set básico para mezclador de pie
Acabado: ref.: 10452180



Vista despiezada

Año de fabricación: >01/07



Set básico para mezclador de pie

Acabado: ref.: **10452180**



Lista de piezas de recambio

Año de fabricación: >01/07

| Posición | | ref. | CP | UE |
|----------|---|----------|----|----|
| 1 | Set de fijación | 96260000 | - | 1 |
| 2 | tira impermeabilizante | 96441000 | - | 1 |
| 3 | Carcasa para purgar | 96459000 | - | 1 |
| 4 | Tornillo de cabeza cilíndrica ranurada M10x35 | 97670000 | - | 1 |
| 5 | Junta toroidal 15x2,5 | 98131000 | - | 1 |
| 6 | Tornillo de cabeza cilíndrica ranurada M6x16 | 92857000 | - | 1 |
| 7 | Junta toroidal 99x3,5 | 92154000 | - | 1 |