

AXOR Starck
Mezclador monomando de ducha empotrado
 Acabado: **Cromo** ref.: **10616000**



Características

- Caudal máximo a 3 bar: 29 l/min
- Con amortiguador de ruido
- Tipo de conexión: set básico

Ilustración del producto



Dibujo a escala

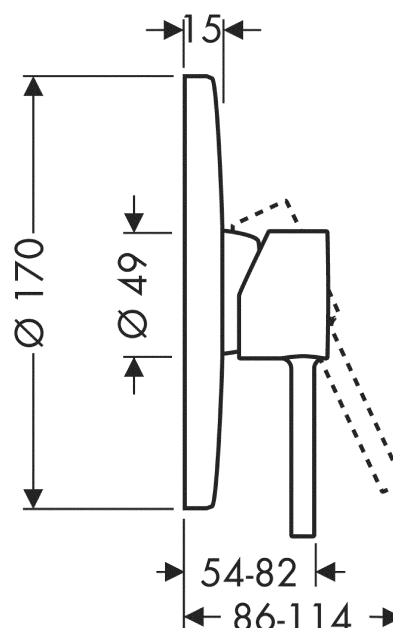
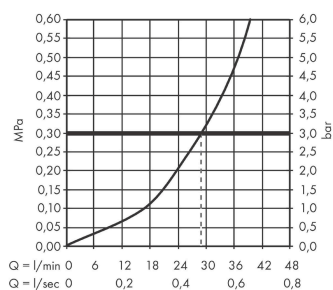


Diagrama de flujo

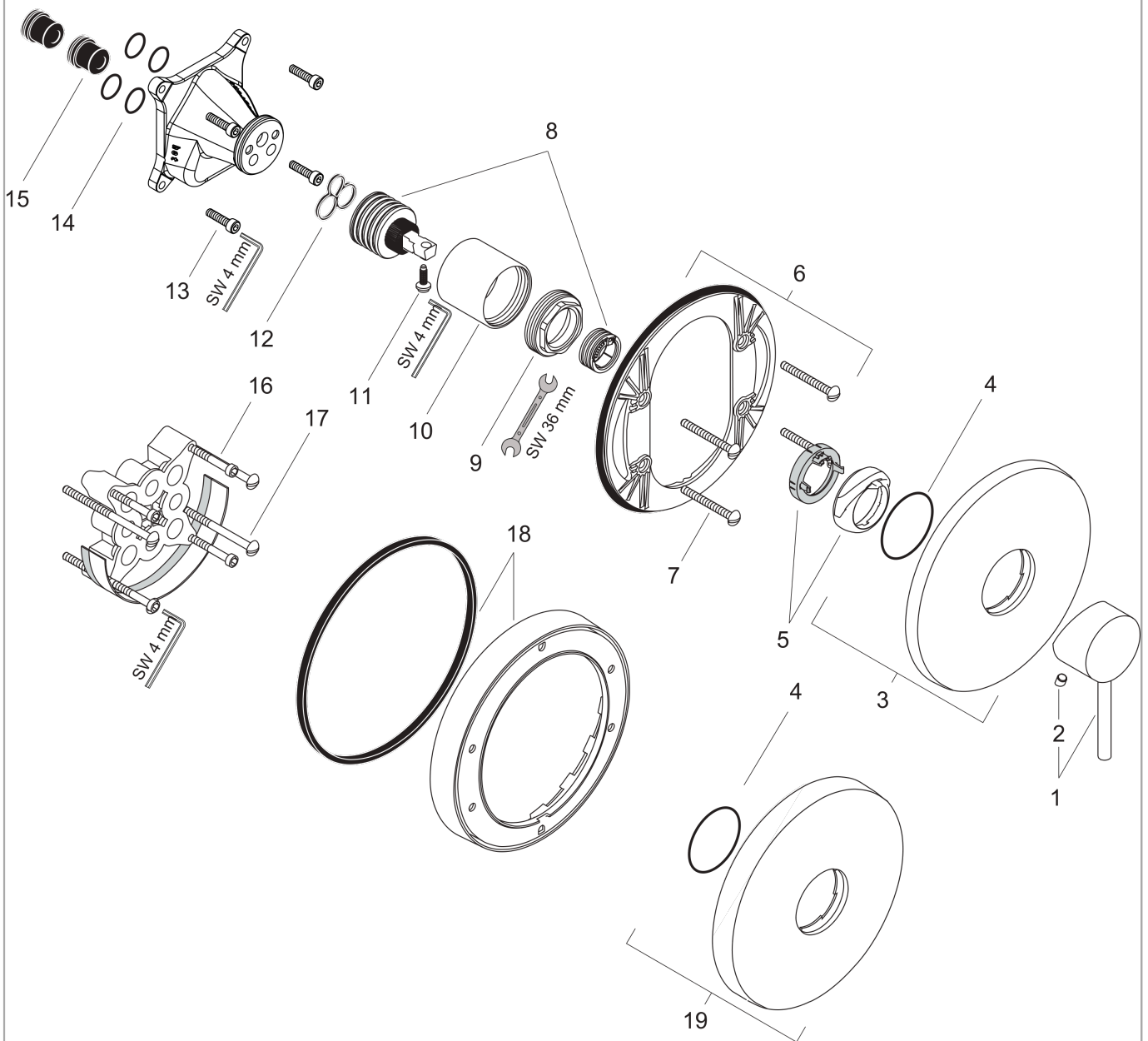


AXOR Starck
Mezclador monomando de ducha empotrado
Acabado: **Cromo** ref.: **10616000**



Vista despiezada

Año de fabricación: >05/12



AXOR Starck
Mezclador monomando de ducha empotrado
 Acabado: **Cromo** ref.: **10616000**



Lista de piezas de recambio

Año de fabricación: >05/12

| Posición | | ref. | CP | UE |
|----------|--|----------|----------|----|
| 1 | Mando | 10490000 | 108,90 € | 1 |
| 2 | Tapón | 96338000 | 3,51 € | 1 |
| 3 | Embellecedor mezclador Ø 170mm | 95803000 | 135,40 € | 1 |
| 4 | Junta toroidal 48x3 | 95508000 | 3,51 € | 1 |
| 5 | Florón (Rotating Protector) | 96395000 | 38,96 € | 1 |
| 6 | Florón portador | 96447000 | 48,28 € | 1 |
| 7 | Set tornillo portador | 96454000 | 9,08 € | 1 |
| 8 | Cartucho | 92730000 | 62,19 € | 1 |
| 9 | Tuerca | 96461000 | 30,73 € | 1 |
| 10 | Casquillo | 95980000 | 76,59 € | 1 |
| 11 | Tornillo | 96059000 | 9,08 € | 1 |
| 12 | Junta | 95008000 | 9,08 € | 1 |
| 13 | Set tornillo | 96525000 | 9,08 € | 1 |
| 14 | Junta toroidal 16x2 | 98133000 | 3,51 € | 1 |
| 15 | Silenciador | 94073000 | 24,44 € | 1 |
| 16 | Prolongación 25 mm | 13595000 | - | 1 |
| 17 | Set tornillo portador | 97747000 | 3,51 € | 1 |
| 18 | Prolongación 22 mm (Ø 170 mm) | 13596000 | - | 1 |
| 19 | Embellecedor altura = 33 mm (en caso de pared delgada) | 14960000 | - | 1 |
| a | Cuerpo base | 01800180 | - | 1 |
| b | Adaptador invertido | 93181000 | 270,92 € | 1 |
| c | guías de fijación | 96615000 | - | 1 |