

AXOR Urquiola
Mezclador monomando de bidé con vaciador automático
 Acabado: **Cromo** ref.: **11220000**



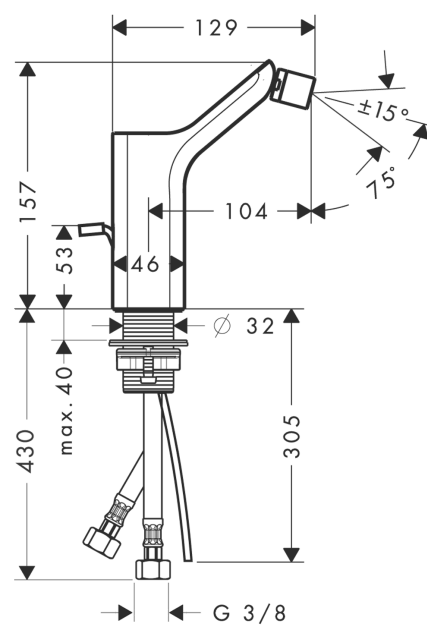
Características

- Consiste en: mezclador monomando de bidé, vaciador
- Proyección: 104 mm
- Altura del caño: 157 mm
- Aireador orientable
- Caudal máximo a 3 bar: 7,2 l/min
- Vaciador automático G 1¼

Ilustración del producto



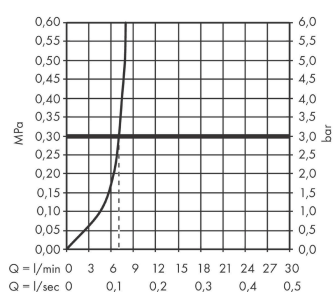
Dibujo a escala



AXOR Urquiola
Mezclador monomando de bidé con vaciador automático
Acabado: **Cromo** ref.: **11220000**



Diagrama de flujo

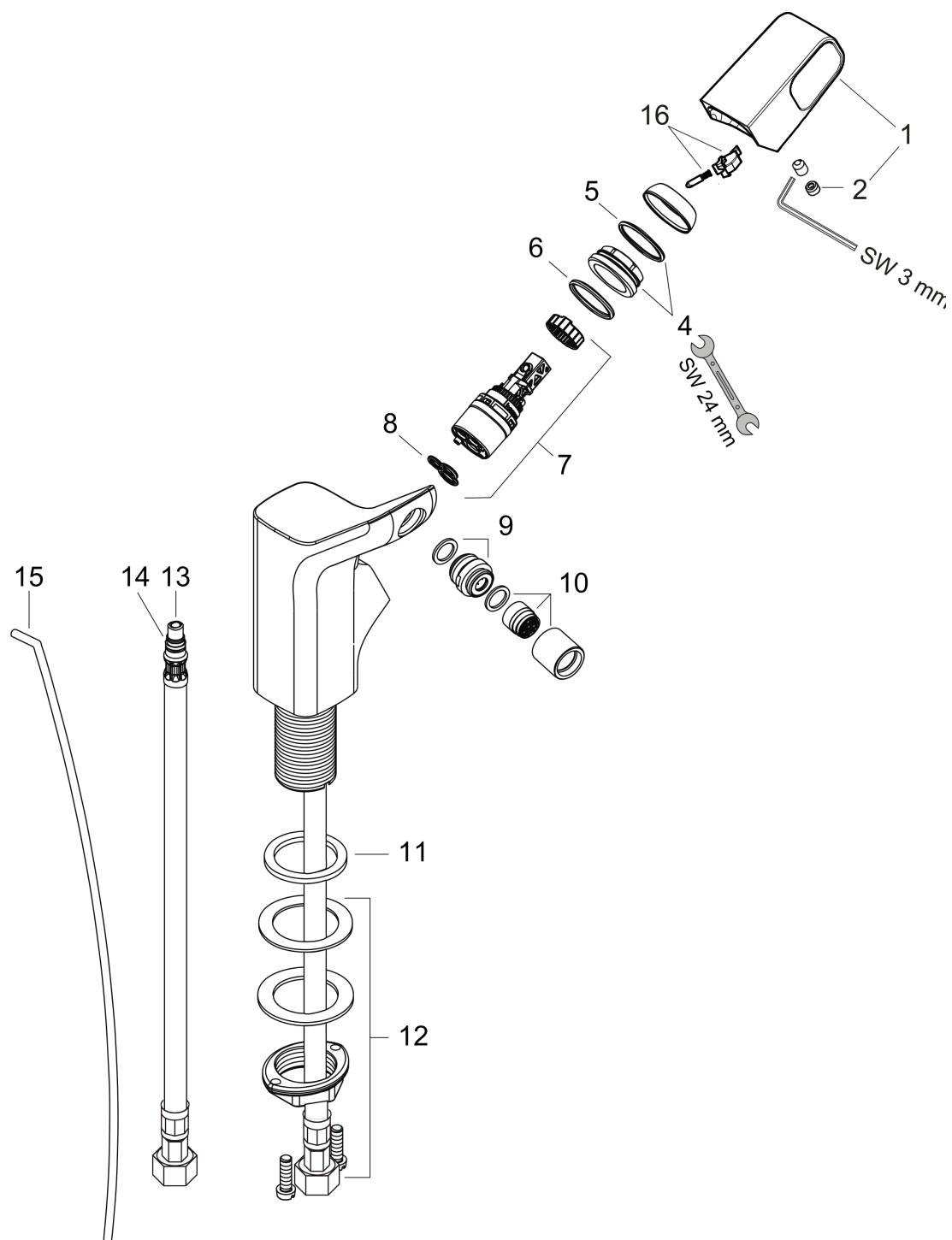


AXOR Urquiola
Mezclador monomando de bidé con vaciador automático
 Acabado: **Cromo** ref.: **11220000**



Vista despiezada

Año de fabricación: >10/10



AXOR Urquiola
Mezclador monomando de bidé con vaciador automático
 Acabado: **Cromo** ref.: **11220000**



Lista de piezas de recambio

Año de fabricación: >10/10

Posición		ref.	CP	UE
1	Mando	11093000	175,69 €	1
2	Tapón	96762000	3,51 €	1
3	Florón	98863000	48,28 €	1
4	Tuerca	95178000	38,96 €	1
5	Junta toroidal 25x2	98389000	3,51 €	1
6	Junta toroidal 22x2	98185000	3,51 €	1
7	Cartucho	97685000	62,19 €	1
8	Junta	98865000	30,73 €	1
9	Rótula	97362000	38,96 €	1
10	Aireador laminar M16x1 (7 l/min)	97360000	38,96 €	1
11	Junta	98749000	5,81 €	1
12	Set de fijación completo (Ø 32)	13961000	24,44 €	1
13	Conexión flexible 450 mm M8x0,75 G3/8	97206000	30,73 €	1
14	Junta toroidal 7x1,5	98422000	3,51 €	1
15	Tirador	96923000	30,73 €	1
16	Muelle con casquillo	92462000	9,08 €	1
a	Prolongación 35 mm para fijación	13898000	76,59 €	1