

AXOR Montreux

Mezclador bimando de lavabo 210 con manecilla de cruceta y vaciador automático

Acabado: **Cromo** ref.: **16502000**



Características

- Consiste en: Mezclador bimando de lavabo, vaciador
- ComfortZone: 210
- Proyección: 175 mm
- Altura del caño: 211 mm
- Modelo de manecilla: manecilla de cruceta
- Caño giratorio 120°
- Caudal máximo a 3 bar: 5 l/min
- Vaciador automático G 1¼
- Taxonomía UE: máx. 6 l/min - Substantial Contribution (SC)

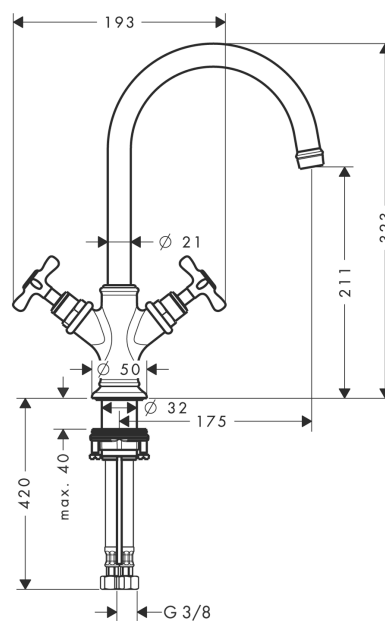
Tecnología



Ilustración del producto



Dibujo a escala



AXOR Montreux
Mezclador bimando de lavabo 210 con manecilla de cruceta y vaciador automático
 Acabado: **Cromo** ref.: **16502000**



Diagrama de flujo

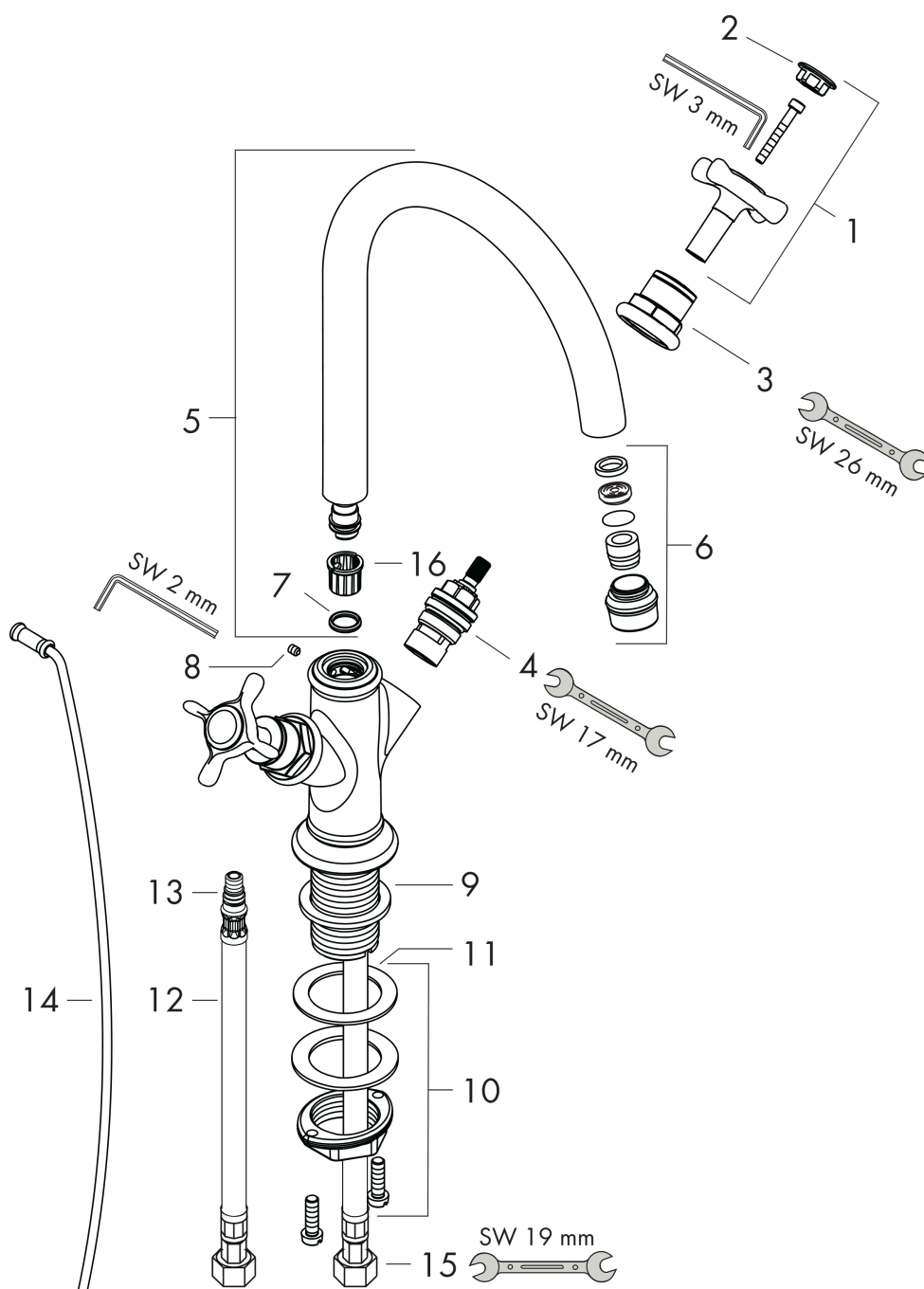


AXOR Montreux
Mezclador bimando de lavabo 210 con manecilla de cruceta y vaciador automático
 Acabado: **Cromo** ref.: **16502000**



Vista despiezada

Año de fabricación: >10/10



AXOR Montreux
Mezclador bimando de lavabo 210 con manecilla de cruceta y vaciador automático
 Acabado: **Cromo** ref.: **16502000**



Lista de piezas de recambio

Año de fabricación: >10/10

Posición		ref.	CP	UE
1	Mando	16291000	93,41 €	1
2	Set de tapón frío / caliente / neutral	97987000	62,19 €	1
3	Casquillo	97993000	48,28 €	1
4	Montura cierre a derecha	94009000	38,96 €	1
5	Caño completo	97990000	221,19 €	1
6	Aireador M18x1 (5 l/min)	95378000	38,96 €	1
7	Junta toroidal 11x2	98127000	3,51 €	1
8	Tornillo manecilla M4x5	98731000	3,51 €	1
9	Junta	98749000	5,81 €	1
10	Set de fijación completo (Ø 32)	13961000	24,44 €	1
11	Arandela	97548000	3,51 €	1
12	Conexión flexible 450 mm M8x0,75 G3/8	97206000	30,73 €	1
13	Junta toroidal 7x1,5	98422000	3,51 €	1
14	Tirador	98730000	30,73 €	1
15	Junta	95581000	5,81 €	1
16	Arandela	92849000	9,08 €	1
a	Vaciadores	94139000	-	1
b	Prolongación 35 mm para fijación	13898000	76,59 €	1