

AXOR Massaud
Mezclador monomando de lavabo 110 con vaciador
 Acabado: **Cromo** ref.: **18010000**



Características

- Consiste en: mezclador monomando de lavabo, vaciador
- ComfortZone: 110
- Proyección: 100 mm
- Altura del caño: 108 mm
- Modelo de manecilla: manecilla cilíndrica
- Caudal máximo a 3 bar: 4 l/min
- Vaciador libre
- Con función de limpieza QuickClean
- Taxonomía UE: máx. 6 l/min - Substantial Contribution (SC)

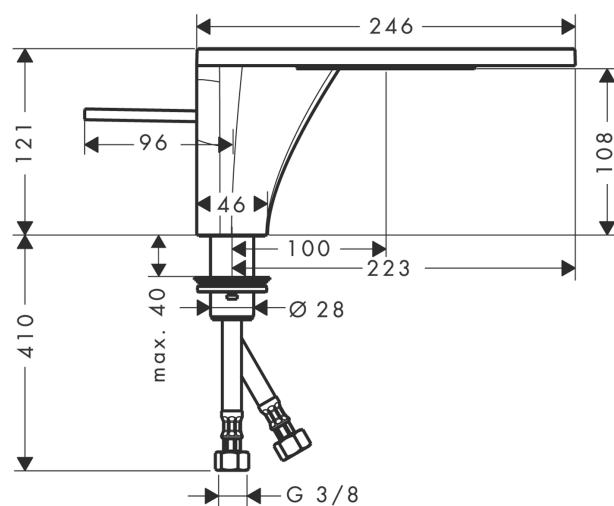
Tecnología



Ilustración del producto



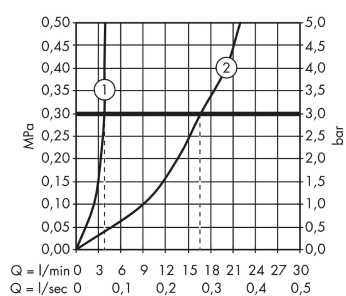
Dibujo a escala



AXOR Massaud
Mezclador monomando de lavabo 110 con vaciador
Acabado: **Cromo** ref.: **18010000**



Diagrama de flujo

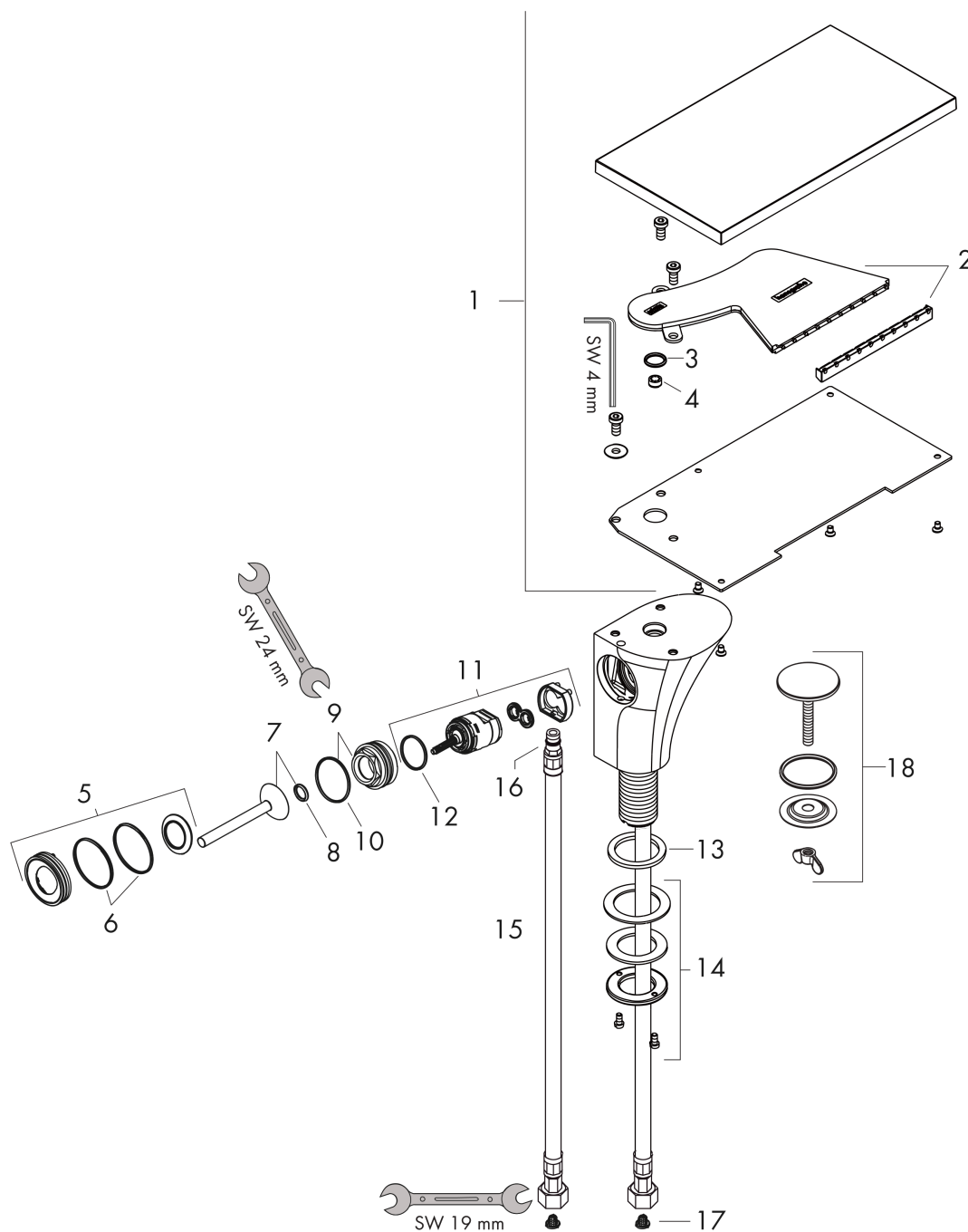


AXOR Massaud
Mezclador monomando de lavabo 110 con vaciador
 Acabado: **Cromo** ref.: **18010000**



Vista despiezada

Año de fabricación: >07/16



AXOR Massaud
Mezclador monomando de lavabo 110 con vaciador
 Acabado: **Cromo** ref.: **18010000**



Lista de piezas de recambio

Año de fabricación: >07/16

Posición		ref.	CP	UE
1	Placa para caño	98649000	270,92 €	1
2	Difusor	97444000	76,59 €	1
3	Junta toroidal 12x2	98214000	3,51 €	1
4	Limitador de caudal (4 l/min)	98465000	12,34 €	1
5	Florón	92989000	62,19 €	1
6	Junta toroidal 35x1,5	92114000	5,81 €	1
7	Mando	92490000	108,90 €	1
8	Junta toroidal 9x2	98119000	3,51 €	1
9	Tuerca	95667000	24,44 €	1
10	Junta toroidal 30x1,5	98433000	3,51 €	1
11	Cartucho	96339000	76,59 €	1
12	Junta toroidal 21,95x1,78	95169000	3,51 €	1
13	Junta	98749000	5,81 €	1
14	Set de fijación compl. para montura	96078009	-	1
15	Conexión flexible 450 mm M8x0,75 G3/8	95141000	30,73 €	1
16	Junta toroidal 7x1,5	98422000	3,51 €	1
17	Filtro	97973000	15,00 €	1
18	Tapadera convexa	98407000	135,40 €	1
a	Vaciador	50001000	-	1
b	Herramienta de servicio para desmontar la mando	92124000	135,40 €	1