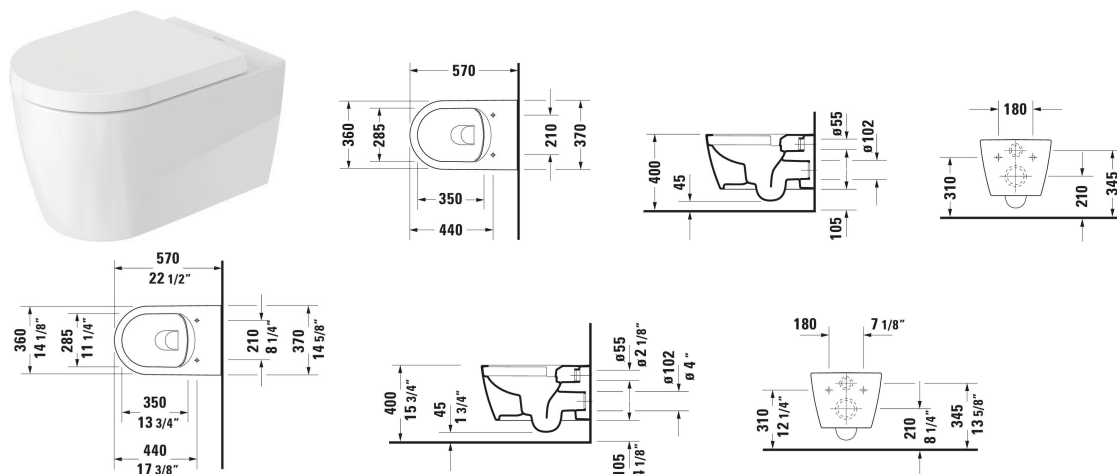


ME by Starck Inodoro suspendido # 252909..00 / 252909..00 / 252909..00 / 252909..00

| < 360 mm > |



Inodoro suspendido	Medidas	Peso	Nº de pedido
Cantidad agua de descarga: 4,5/3 l, Fondo hondo, Canal de lavado: rimless, Tipo de desagüe: Desplazamiento de agua, Salida Horizontal, Fijación oculta, Clase Unified Water Label (UWL): 1			
<b>Acabados</b>			
00 Blanco 20 HygieneGlaze (vitrificado con efecto antibacteriano) 26 Blanco/Blanco satén mate 90 Blanco HygieneGlaze/Blanco mate satén			
<b>Versiones</b>			
◆ Blanco Brillante, Cantidad agua de descarga: 4,5 l		26,000 kg	252909..00
◆ Blanco Brillante, HygieneGlaze, Cantidad agua de descarga: 4,5 l		26,000 kg	252909..00
◆ Color interior Blanco Brillante, Color exterior Blanco Satén mate, Cantidad agua de descarga: 4,5 l		26,000 kg	252909..00
◆ Color interior Blanco Brillante, Color exterior Blanco Satén mate, HygieneGlaze, Cantidad agua de descarga: 4,5 l		26,000 kg	252909..00
La cerámica sanitaria revestida con WonderGliss se mantiene más tiempo pulida y limpia. Para pedidos con WonderGliss hay que añadir un 1 al final del número de referencia			
<b>Accesorios para la cerámica para Blanco Brillante, Cantidad agua de descarga: 4,5 l</b>			
Fijación Apto para Bidé suspendido, Inodoro suspendido	Ø 12 mm	0.28 kg	006500
<b>Accesorios</b>			
Set de insonorización	420 x 390 mm	0.2 kg	005090
<b>Productos relacionados</b>			

**ME by Starck Inodoro suspendido # 252909..00 / 252909..00 / 252909..00 / 252909..00**

|< 360 mm >|

Asiento de inodoro Cierre amortiguado: No, Material de la bisagra: Acero inoxidable, 374 x 458 mm	374 x 458 mm	002001
Asiento de inodoro Cierre amortiguado: Sí, Asiento y tapa desmontables, Material de la bisagra: Acero inoxidable, 374 x 458 mm	374 x 458 mm	002009
Bastidor para inodoro susp. en paredes ligeras estándar 6 l, Pintado, Tipo de montaje: En construcción ligera estándar, Delante de pared maciza, montaje: Para pared ligera, Saliente máximo del inodoro: 625 mm, De altura ajustable: 240 mm, Accionamiento del lavado: Manual, Posición del accionamiento de la cisterna: Frontal, Volumen de la cisterna regulable, Técnica de descarga: Doble descarga, Protegido contra agua de condensación, Reductora para la regulación del flujo de agua, Autoportante, Apto para ser recubierto con placas ligeras, 500 x 155 mm	500 x 155 mm	WD1011
Bastidor para inodoro susp. en paredes ligeras Absorción de olores, Puesta en marcha del ventilador: Manual, 6 l, Pintado, Tipo de montaje: En construcción ligera estándar, Delante de pared maciza, montaje: Para pared ligera, Saliente máximo del inodoro: 625 mm, De altura ajustable: 240 mm, Accionamiento del lavado: Manual, Posición del accionamiento de la cisterna: Frontal, Volumen de la cisterna regulable, Técnica de descarga: Doble descarga, Protegido contra agua de condensación, Reductora para la regulación del flujo de agua, Autoportante, Apto para ser recubierto con placas ligeras, 500 x 155 mm	500 x 155 mm	WD1012
Bastidor para inodoro susp. en paredes ligeras Descarga higiénica, 6 l, Pintado, Tipo de montaje: En construcción ligera estándar, Delante de pared maciza, montaje: Para pared ligera, Saliente máximo del inodoro: 625 mm, De altura ajustable: 240 mm, Accionamiento del lavado: Electrónico/a, Posición del accionamiento de la cisterna: Frontal, Volumen de la cisterna regulable, Técnica de descarga: Doble descarga, Protegido contra agua de condensación, Reductora para la regulación del flujo de agua, Autoportante, Apto para ser recubierto con placas ligeras, 500 x 155 mm	500 x 155 mm	WD1013
Bastidor para inodoro susp. en paredes ligeras Absorción de olores, Puesta en marcha del ventilador: Automático/a, Manual, Con pulsar un botón, Sin contacto, Descarga higiénica, 6 l, Pintado, Tipo de montaje: En construcción ligera estándar, Delante de pared maciza, montaje: Para pared ligera, Saliente máximo del inodoro: 625 mm, De altura ajustable: 240 mm, Accionamiento del lavado: Electrónico/a, Posición del accionamiento de la cisterna: Frontal, Volumen de la cisterna regulable, Técnica de descarga: Doble descarga, Protegido contra agua de condensación, Reductora para la regulación del flujo de agua, Autoportante, Apto para ser recubierto con placas ligeras, 500 x 155 mm	500 x 155 mm	WD1014
Cisterna para inodoros de pie para paredes macizas Tipo de montaje: Para empotrar o delante pared, montaje: Montaje en pared maciza, Saliente máximo del inodoro: 700 mm, Accionamiento del lavado: Manual, Posición del accionamiento de la cisterna: Frontal, Volumen de la cisterna regulable, Técnica de descarga: Doble descarga, Protegido contra agua de condensación, Reductora para la regulación del flujo de agua, 445 x 153 mm	445 x 153 mm	WD1015

**ME by Starck Inodoro suspendido # 252909..00 / 252909..00 / 252909..00 / 252909..00**

|< 360 mm >|

<p>Bastidor para inodoro susp. en paredes ligeras estándar 6 l, Pintado, Tipo de montaje: En construcción ligera estándar, Delante de pared maciza, montaje: Para pared ligera, Saliente máximo del inodoro: 625 mm, De altura ajustable: 240 mm, Accionamiento del lavado: Manual, Posición del accionamiento de la cisterna: Frontalsuperior, Volumen de la cisterna regulable, Técnica de descarga: Doble descarga, Protegido contra agua de condensación, Reductora para la regulación del flujo de agua, Autoportante, Apto para ser recubierto con placas ligeras, 500 x 155 mm</p>	500 x 155 mm	WD1016
<p>Bastidor para inodoro susp. en paredes ligeras Basic 6 l, Pintado, Tipo de montaje: En construcción ligera estándar, Delante de pared maciza, montaje: Para pared ligera, Saliente máximo del inodoro: 625 mm, De altura ajustable: 240 mm, Accionamiento del lavado: Manual, Posición del accionamiento de la cisterna: Frontalsuperior, Volumen de la cisterna regulable, Técnica de descarga: Doble descarga, Protegido contra agua de condensación, Reductora para la regulación del flujo de agua, Autoportante, Apto para ser recubierto con placas ligeras, 500 x 155 mm</p>	500 x 155 mm	WD1017
<p>Bastidor para inodoro susp. en paredes ligeras estándar 6 l, Pintado, Tipo de montaje: En construcción ligera estándar, Delante de pared maciza, montaje: Para pared ligera, Saliente máximo del inodoro: 625 mm, De altura ajustable: 240 mm, Accionamiento del lavado: Manual, Posición del accionamiento de la cisterna: Frontalsuperior, Volumen de la cisterna regulable, Técnica de descarga: Doble descarga, Protegido contra agua de condensación, Reductora para la regulación del flujo de agua, Autoportante, Apto para ser recubierto con placas ligeras, 500 x 155 mm</p>	500 x 155 mm	WD1018
<p>Bastidor para inodoro susp. en paredes ligeras Basic 6 l, Pintado, Tipo de montaje: En construcción ligera estándar, Delante de pared maciza, montaje: Para pared ligera, Saliente máximo del inodoro: 625 mm, De altura ajustable: 240 mm, Accionamiento del lavado: Manual, Posición del accionamiento de la cisterna: Frontalsuperior, Volumen de la cisterna regulable, Técnica de descarga: Doble descarga, Protegido contra agua de condensación, Reductora para la regulación del flujo de agua, Autoportante, Apto para ser recubierto con placas ligeras, 500 x 155 mm</p>	500 x 155 mm	WD1019
<p>Bastidor para inodoro susp. en paredes ligeras Basic 6 l, Pintado, Tipo de montaje: En construcción ligera estándar, Delante de pared maciza, montaje: Para pared ligera, Saliente máximo del inodoro: 625 mm, De altura ajustable: 240 mm, Accionamiento del lavado: Manual, Posición del accionamiento de la cisterna: Frontal, Volumen de la cisterna regulable, Técnica de descarga: Doble descarga, Protegido contra agua de condensación, Reductora para la regulación del flujo de agua, Autoportante, Apto para ser recubierto con placas ligeras, 500 x 155 mm</p>	500 x 155 mm	WD1020

*Todas las fichas técnicas contienen las medidas (mm) necesarias que están sometido a las tolerancias habituales. Las medidas exactas solo pueden ser tomadas en el producto.*