



CONTROL Y SEGURIDAD

VALVULA DE REGULACION TERMOSTATICA STH



La válvula de regulación termostática se utiliza para obtener una distribución de agua caliente sanitaria a temperatura constante y regulable. El control automático del fluido garantiza una buena gestión del agua caliente al no producirse pérdidas de agua o de energía en ajustar la temperatura al nivel deseado. Además, se consigue reducir la pérdida de calor en las tuberías.

Con la utilización de estas válvulas se mejora el rendimiento de los acumuladores de agua caliente y se obtiene una distribución de agua a una temperatura regular. Normalmente los calentadores de agua suministran el agua a una temperatura alrededor de 55 ÷ 60°C, para evitar el desarrollo de la bacteria de

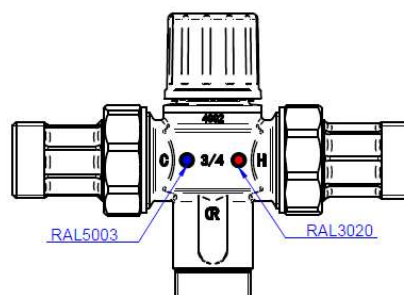
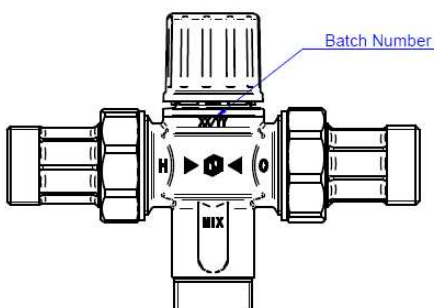
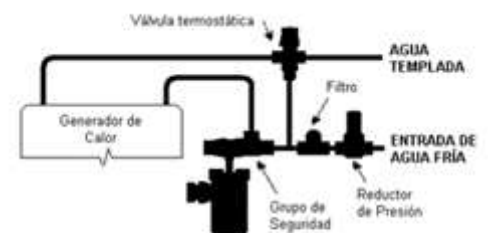
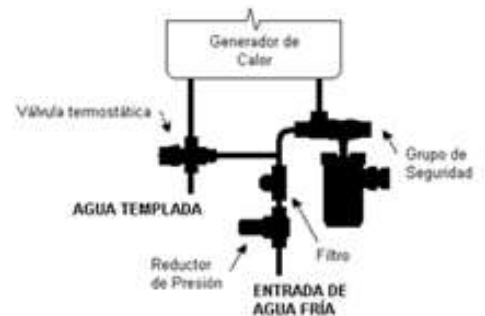
la legionela. El agua a una temperatura superior a 43 °C, ya puede provocar quemaduras importantes. Hay que tener en cuenta que la mayoría de los accidentes por quemadura con agua caliente se producen en el hogar.

Todos los usuarios coinciden que una válvula mezcladora termostática puede suponer un ahorro energético del 30% frente a una válvula mezcladora sencilla. En instalaciones individuales, el equipo se amortiza en poco tiempo.

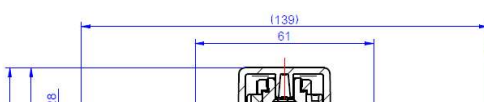
Este producto cumple los requisitos estándar de TMV2 y TMV3. Además, ha sido probado de forma independiente por el reconocido laboratorio de pruebas NSF Wales y es un producto aprobado el *Water Regulations Advisory Scheme* (WRAS).

Ventajas

- Permite dissociar la temperatura del agua caliente almacenada de la temperatura del agua que se distribuye.
- Economiza el agua caliente.
- Aumenta el volumen de agua caliente distribuida.
- Seguridad conforme a la reglamentación.
- Longevidad de la instalación.
- Elemento termostático en el eje de salida del agua mezclada que permite una mayor relación sensibilidad/ precisión.
- Corte del circuito de agua caliente en caso de rotura del circuito de agua fría.
- Baja pérdida de carga, que permite rendimientos elevados.
- Volante con sistema de bloqueo.



Características técnicas



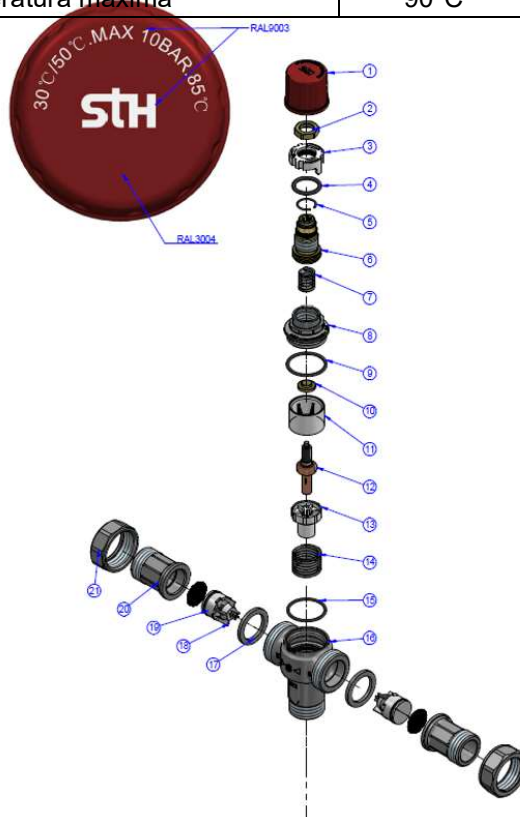


CONTROL Y SEGURIDAD

VALVULA DE REGULACION TERMOSTATICA STH

PERFORMANCE	
Temperatura de suministro de agua fría	5°C~20°C
Temperatura de suministro de agua caliente	55°C~65°C
Rango de ajuste de la temperatura	30°C~50°C
Temperatura configurada de fábrica del controlador termostático	41°C
Precisión de la temperatura de salida	±2°C
Mínima temperatura diferencial (entre el agua de salida y el agua caliente de entrada)	12°C
Presión de suministro, estática	10 bar
Presión de suministro, dinámica	5 bar
Presión de suministro de desequilibrio dinámico	2:1
Caudal mínimo	5 litros/min
Temperatura máxima	90°C

Nº	NOMBRE	MATERIAL
1	Tapa	ABS
2	Bloqueo de tapa	Latón UNE-EN 12165-12164
3	Perno de sujeción	POM+25%GF
4	Junta tórica	EPDM con WRAS
5	Anillo de seguridad	AISI 304
6	Eje	Latón UNE-EN 12165-12164
7	Muelle	AISI 304
8	Racor	Latón UNE-EN 12165-12164
9	Junta tórica	EPDM con WRAS
10	Bloqueo	Latón UNE-EN 12165-12164
11	Pistón	PSU
12	Junta tórica	EPDM con WRAS
13	Termostato	Subconjunto
14	Directores del caudal	PSU
15	Muelle	AISI 304
16	Cuerpo de la válvula	Latón UNE-EN 12165-12164
17	Junta	EPDM con WRAS
18	válvula de retención	Elemento con WRAS
19	Filtro	AISI 304
20	Tubería de conexión	Latón UNE-EN 12165-12164
21	Tuerca de unión	Latón UNE-EN 12165-12164

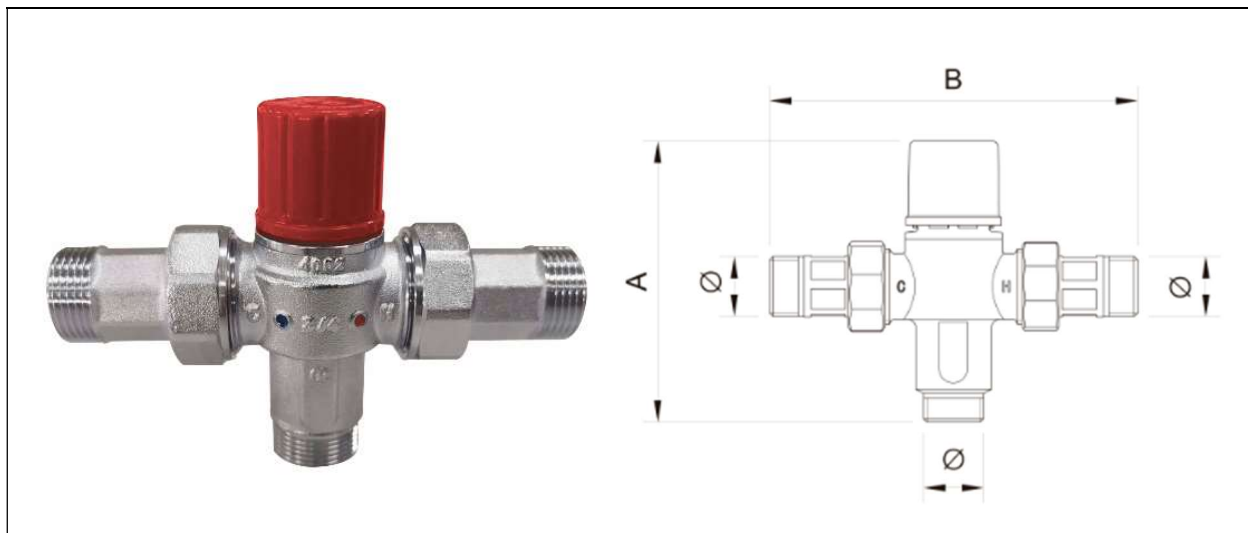




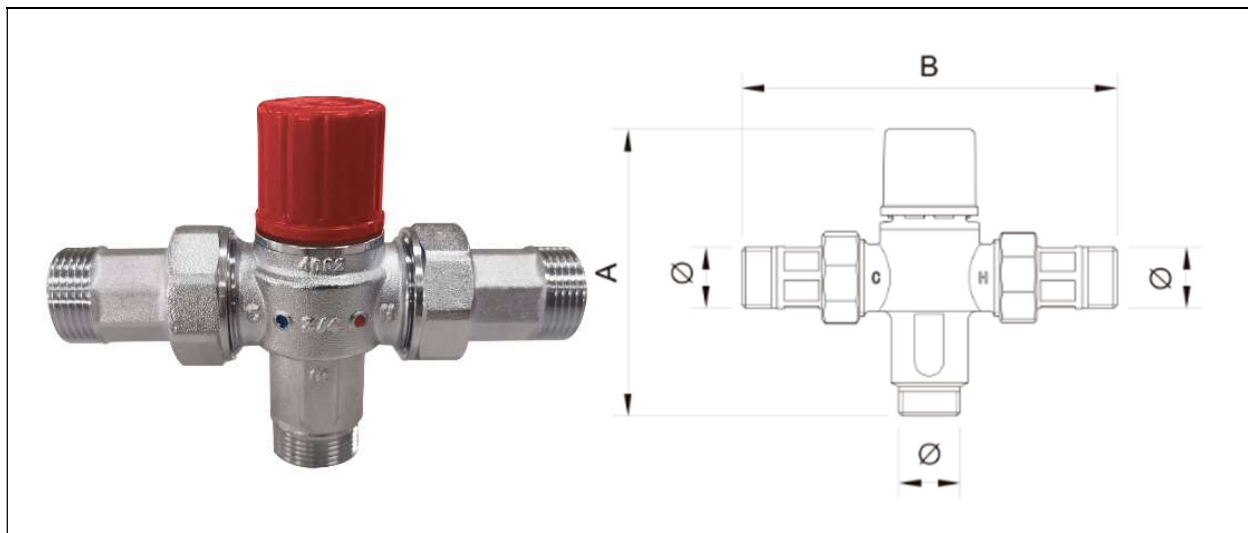
CONTROL Y SEGURIDAD

VALVULA DE REGULACION TERMOSTATICA STH

Válvula de regulación termostática



Código	Ø
31450	3/4"



Código	Ø
31449	1/2"

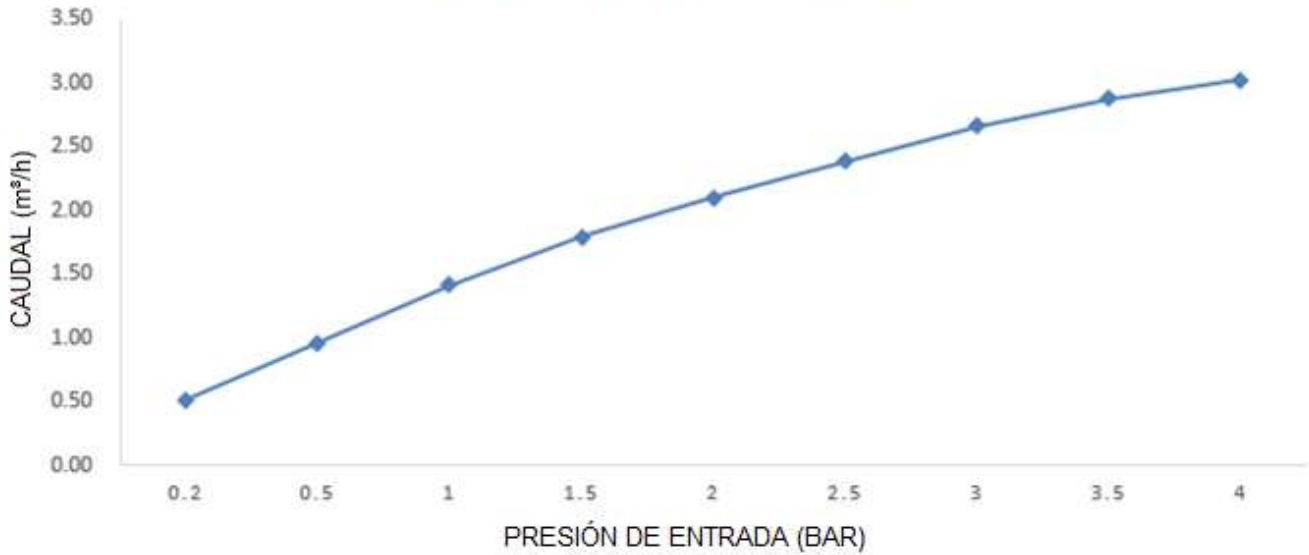


CONTROL Y SEGURIDAD

VALVULA DE REGULACION TERMOSTATICA STH

Curva hidraulica

CAUDAL Y PRESIÓN (31450)



PRESSURE AND FLOW (31449)

