

**AXOR Citterio M**  
**Termostato empotrado**  
 Acabado: **Cromo** ref.: **34715000**



### Características

- Caudal máximo a 3 bar: 43 l/min
- Bloqueo de seguridad a 40 °C
- Temperatura máxima ajustable
- Con amortiguador de ruido

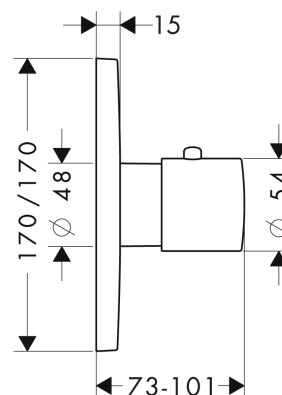
### Tecnología



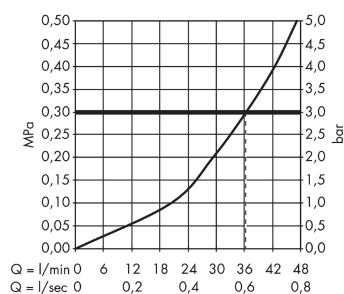
### Ilustración del producto



### Dibujo a escala



### Diagrama de flujo

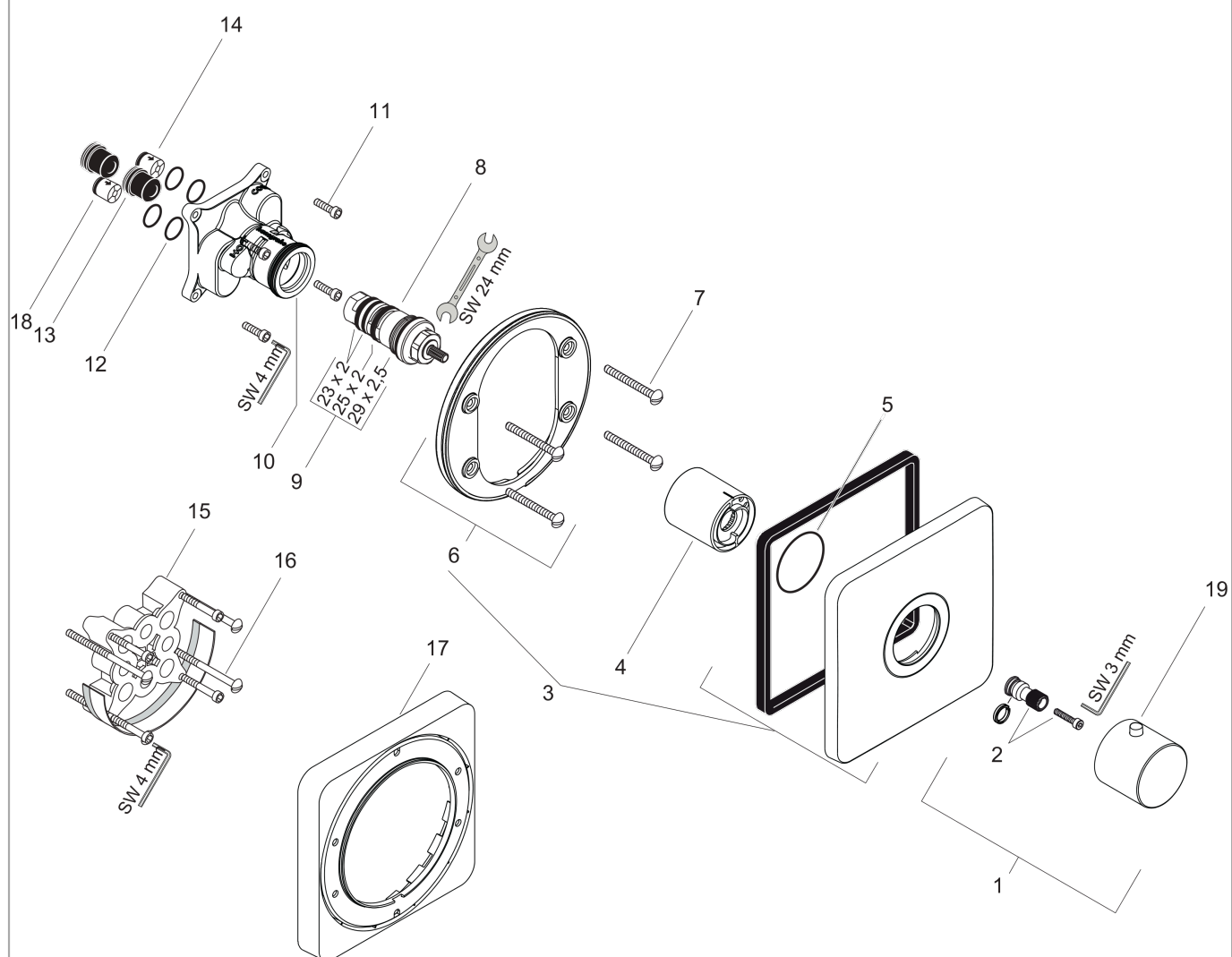


**AXOR Citterio M**  
**Termostato empotrado**  
 Acabado: **Cromo** ref.: **34715000**



## Vista despiezada

Año de fabricación: >09/12



**AXOR Citterio M**  
**Termostato empotrado**  
 Acabado: **Cromo** ref.: **34715000**



## Lista de piezas de recambio

Año de fabricación: >09/12

Posición		ref.	CP	UE
1	Mando del termostato	38391000	62,19 €	1
2	Adaptador mando	96435000	19,84 €	1
3	Embellecedor mezclador 170 / 170 mm	98917000	62,19 €	1
4	Casquillo	96439000	38,96 €	1
5	Junta toroidal 48x3	95508000	3,51 €	1
6	Adaptador para embellecedor	98793000	38,96 €	1
7	Set tornillo portador	96454000	9,08 €	1
8	Termoelemento	94282000	135,40 €	1
9	Junta	95037000	48,28 €	1
10	Junta toroidal 39x2	98158000	3,51 €	1
11	Set tornillo	96525000	9,08 €	1
12	Junta toroidal 16x2	98133000	3,51 €	1
13	Silenciador	94073000	24,44 €	1
14	Válvula antirretorno (resistente a la presión hasta 2 MPa)	92594000	15,00 €	1
15	Set de válvula antirretorno DW 15	94074000	15,00 €	1
16	Prolongación 25 mm	13595000	-	1
17	Set tornillo portador	97747000	3,51 €	1
18	Prolongación 22 mm	98860000	-	1
19	tecla	92848000	5,81 €	1
a	Cuerpo base	01800180	-	1
b	Adaptador invertido	93181000	270,92 €	1
c	Válvula antirretorno con filtro	92499000	15,00 €	1
d	guías de fijación	96615000	-	1
e	Junta toroidal 13x2	98128000	3,51 €	1