

**AXOR Citterio**  
**Mezclador monomando de bidé con vaciador automático**  
 Acabado: **Cromo** ref.: **39210000**



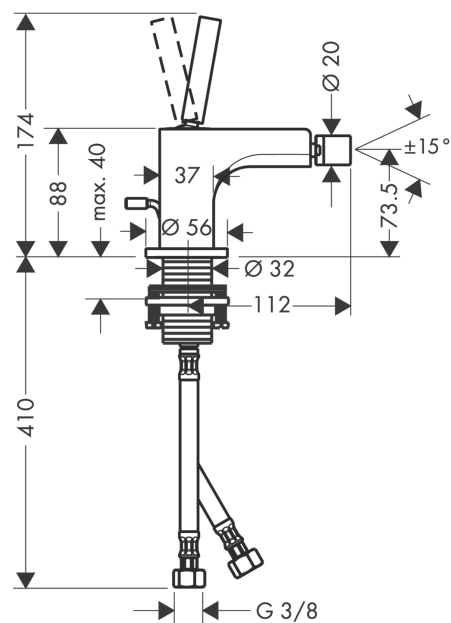
### Características

- Consiste en: mezclador monomando de bidé, vaciador
- Proyección: 112 mm
- Altura del caño: 74 mm
- Aireador con rótula
- Caudal máximo a 3 bar: 7,2 l/min
- Vaciador automático G 1¼

### Ilustración del producto



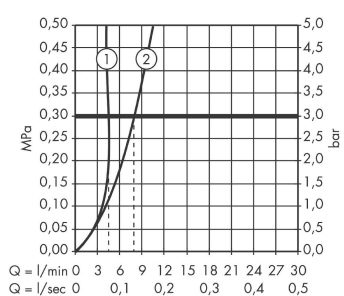
### Dibujo a escala



**AXOR Citterio**  
**Mezclador monomando de bidé con vaciador automático**  
Acabado: **Cromo** ref.: **39210000**



## Diagrama de flujo

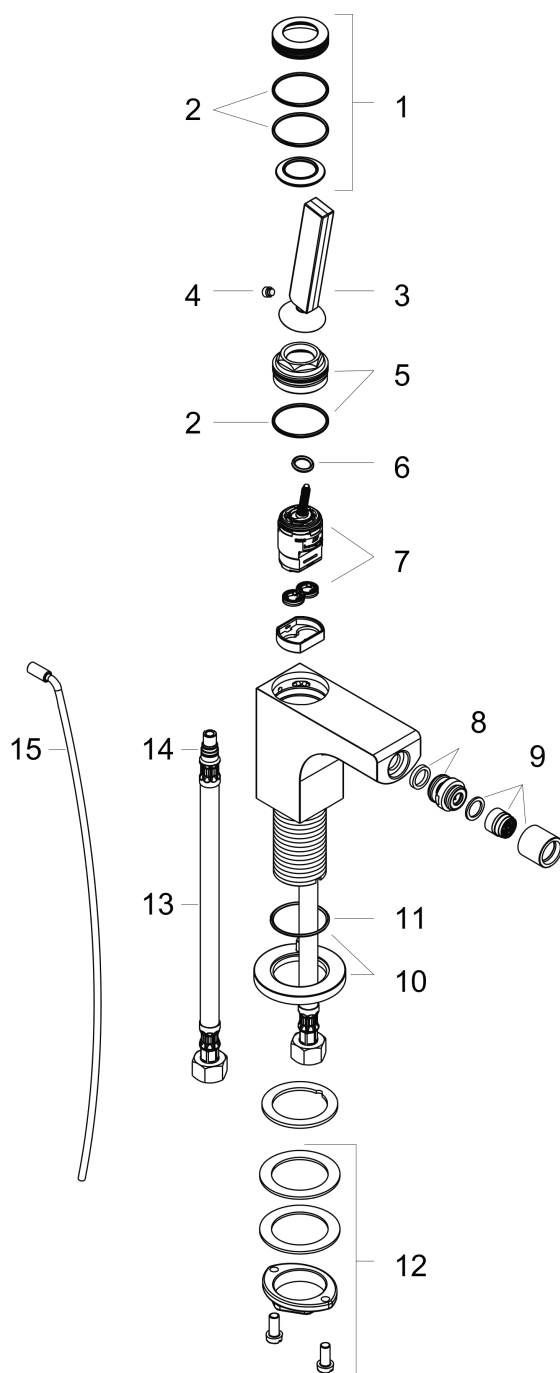


**AXOR Citterio**  
**Mezclador monomando de bidé con vaciador automático**  
 Acabado: **Cromo** ref.: **39210000**



## Vista despiezada

Año de fabricación: >06/10



**AXOR Citterio**  
**Mezclador monomando de bidé con vaciador automático**  
 Acabado: **Cromo** ref.: **39210000**



## Lista de piezas de recambio

Año de fabricación: >06/10

Posición		ref.	CP	UE
1	Tapa	95666000	38,96 €	1
2	Junta toroidal 30x1,5	98433000	3,51 €	1
3	Mando	39091000	175,69 €	1
4	Tornillo manecilla M6x6	97660000	3,51 €	1
5	Tuerca	95667000	24,44 €	1
6	Junta toroidal 9x2	98119000	3,51 €	1
7	Cartucho	96339000	76,59 €	1
8	Rótula	97362000	38,96 €	1
9	Aireador laminar M16x1 (7 l/min)	97360000	38,96 €	1
10	Florón	95668000	62,19 €	1
11	Junta toroidal 33x1,5	98164000	3,51 €	1
12	Set de fijación completo (Ø 32)	13961000	24,44 €	1
13	Conexión flexible 450 mm M8x0,75 G3/8	97206000	30,73 €	1
14	Junta toroidal 7x1,5	98422000	3,51 €	1
15	Tirador	96923000	30,73 €	1
a	Prolongación 35 mm para fijación	13898000	76,59 €	1
b	Herramienta de servicio para desmontar la mando	92124000	135,40 €	1