

AXOR Citterio
Mezclador monomando de bañera con manecilla plana
 Acabado: **Cromo** ref.: **39400000**



Características

- Proyección: 241 mm
- Excéntricas: 150 ± 16 mm
- Caudal máximo a 3 bar: 18 l/min
- Caudal del caño de bañera a 3 bar: 18 l/min
- Caudal de la teleducha a 3 bar: 15 l/min
- Inversor automático
- Con amortiguador de ruido
- Con función de limpieza QuickClean

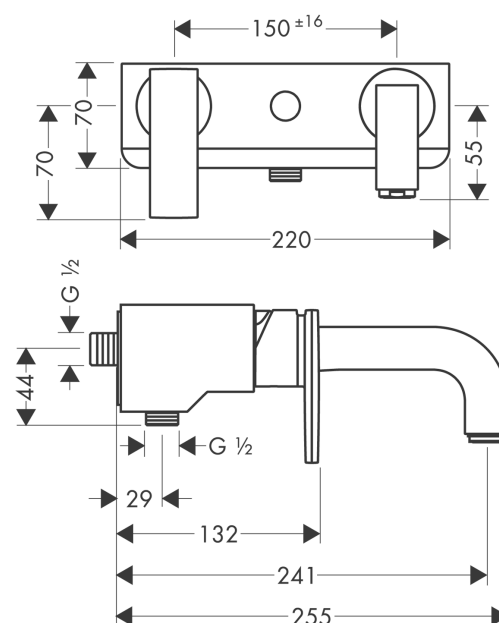
Tecnología



Ilustración del producto



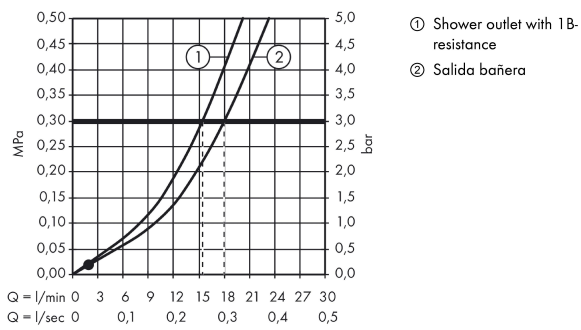
Dibujo a escala



AXOR Citterio
Mezclador monomando de bañera con manecilla plana
 Acabado: **Cromo** ref.: **39400000**



Diagrama de flujo

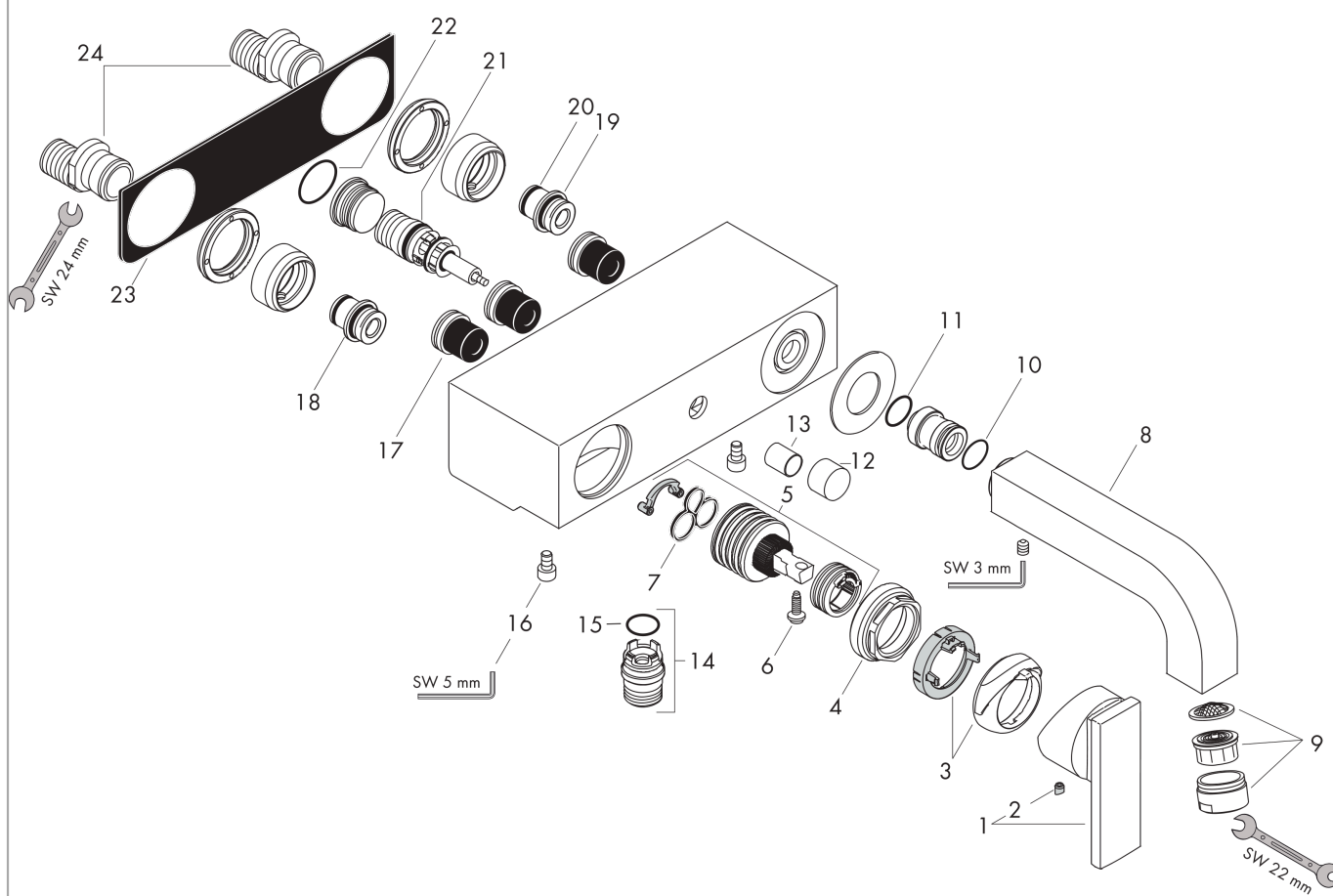


AXOR Citterio
Mezclador monomando de bañera con manecilla plana
 Acabado: **Cromo** ref.: **39400000**



Vista despiezada

Año de fabricación: >05/20



AXOR Citterio
Mezclador monomando de bañera con manecilla plana
 Acabado: **Cromo** ref.: **39400000**



Lista de piezas de recambio

Año de fabricación: >05/20

Posición		ref.	CP	UE
1	Mando	39491000	76,59 €	1
2	Tapón	96338000	3,51 €	1
3	Florón (Rotating Protector)	96395000	38,96 €	1
4	Tuerca	96461000	30,73 €	1
5	Cartucho	92730000	62,19 €	1
6	Tornillo	95140000	5,81 €	1
7	Junta	95008000	9,08 €	1
8	Caño 160 mm	97238000	357,80 €	1
9	Aireador M24x1 (25 l/min)	13956000	9,08 €	1
10	Junta toroidal 16x2,5	98134000	3,51 €	1
11	Junta toroidal 16x2	98133000	3,51 €	1
12	Tirador inversor	96466000	15,00 €	1
13	Casquillo	97738000	5,81 €	1
14	Racor	95367000	24,44 €	1
15	Junta toroidal 18x2	98181000	5,81 €	1
16	Tornillo de cabeza cilíndrica ranurada M6x10	92847000	3,51 €	1
17	Silenciador	94073000	24,44 €	1
18	Racor	97236000	12,34 €	1
19	Junta toroidal 17x1,5	98137000	3,51 €	1
20	Junta toroidal 13x3	98184000	3,51 €	1
21	Inversor completo	94077000	38,96 €	1
22	Junta toroidal 23x2	98398000	3,51 €	1
23	Junta	97589000	12,34 €	1
24	Set de excéntrica standard	94136000	62,19 €	1
a	Caño 220 mm	97239000	584,91 €	1
b	Bloqueo para inversor	97211000	3,51 €	1