

Sifón Flowstar S

Acabado: **Cromo** ref.: **52105000**



Descripción

Características

- Profundidad de instalación 60 - 165 mm
- Barrera de olores - la altura del sifón es de 75 mm 75 mm
- Conexión de entrada: G 1 ¼

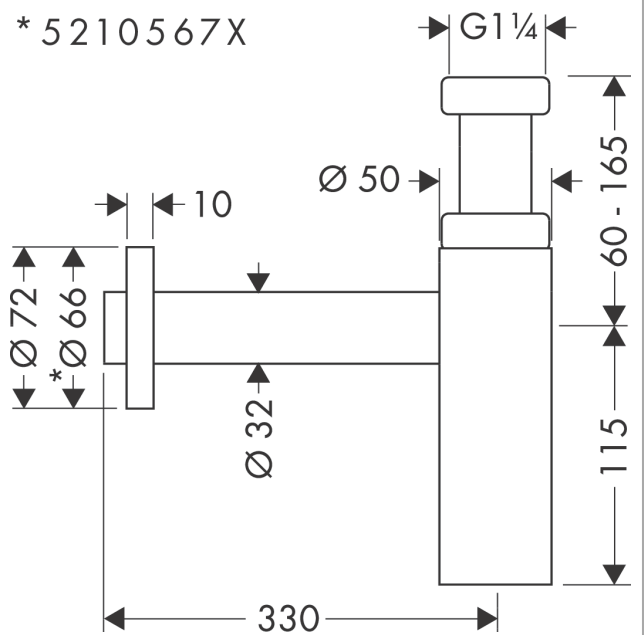
Premios de diseño



Ilustración del producto



Dibujo a escala



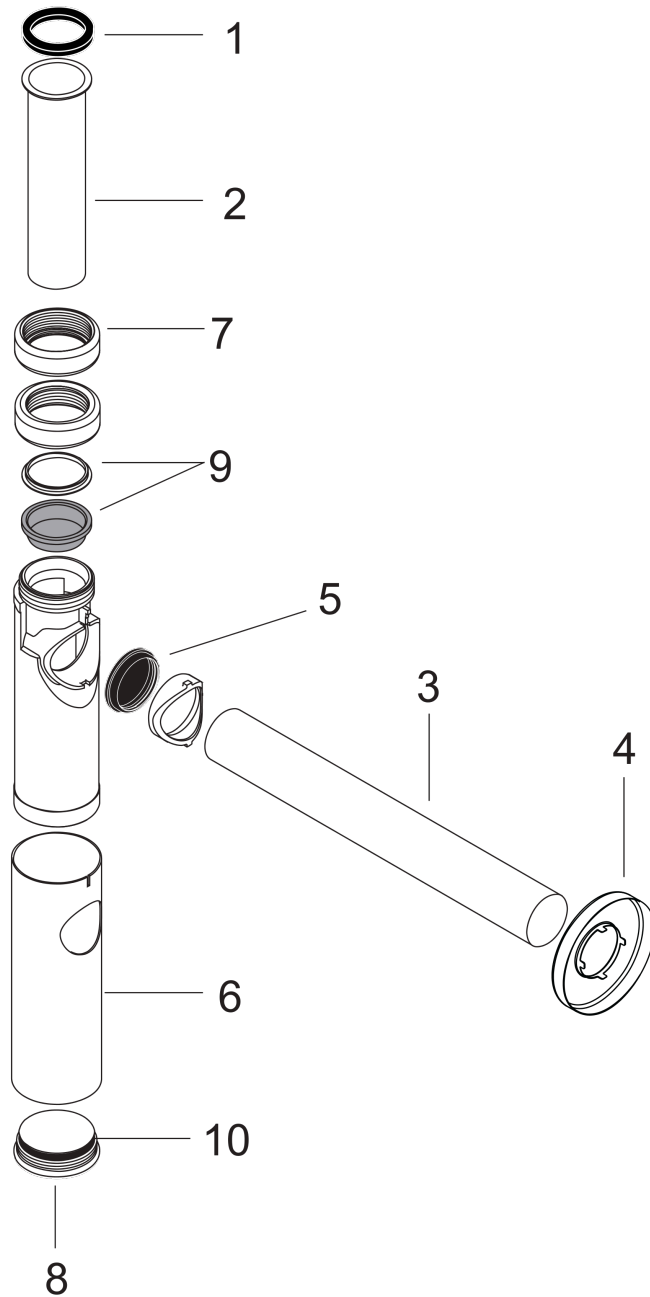
Sifón Flowstar S

Acabado: **Cromo** ref.: **52105000**



Vista despiezada

Año de fabricación: >03/04



Sifón Flowstar S

Acabado: **Cromo** ref.: **52105000**



Lista de piezas de recambio

Año de fabricación: >03/04

| Posición | Descripción | ref. | CP | UE |
|----------|-----------------------------|----------|---------|----|
| 1 | Junta 1¼" | 53971000 | 3,51 € | 1 |
| 2 | Tubo deslizante 1¼" 150 mm | 96420000 | 15,00 € | 1 |
| 3 | Tubo 1¼" 500 mm | 53493000 | - | 1 |
| 4 | Florón | 96490000 | 19,84 € | 1 |
| 5 | Manguito varilla horizontal | 96487000 | 3,51 € | 1 |
| 6 | Casquillo | 96554000 | 38,96 € | 1 |
| 7 | Tuerca | 97702000 | 12,34 € | 1 |
| 8 | Tapón | 97258000 | 19,84 € | 1 |
| 9 | Junta cónica 1¼" | 97701000 | 5,81 € | 1 |
| 10 | Junta toroidal 38x2,5 | 98198000 | 5,81 € | 1 |
| a | Tubo 1¼" 300 mm | 53428000 | - | 1 |