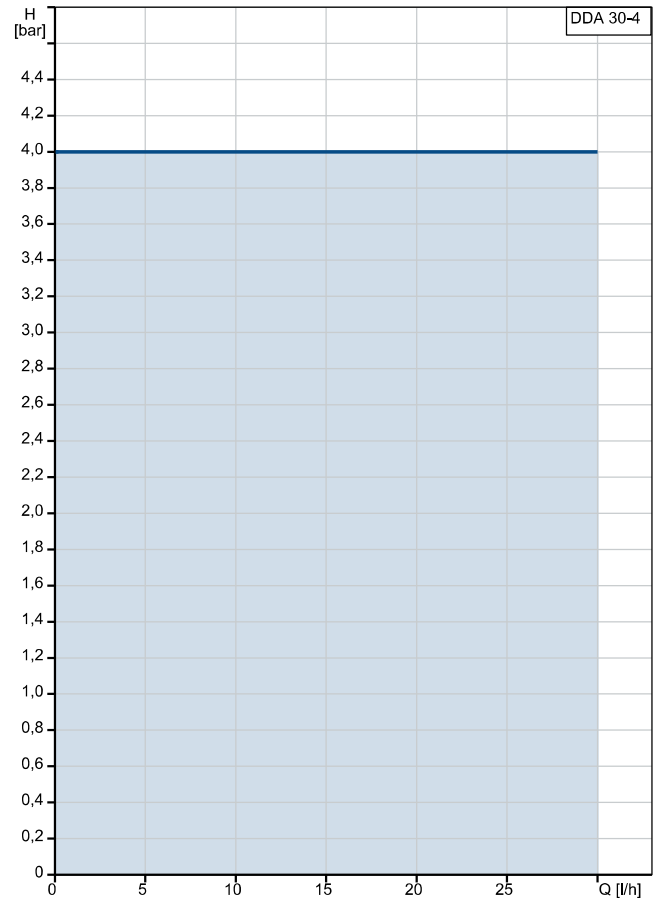
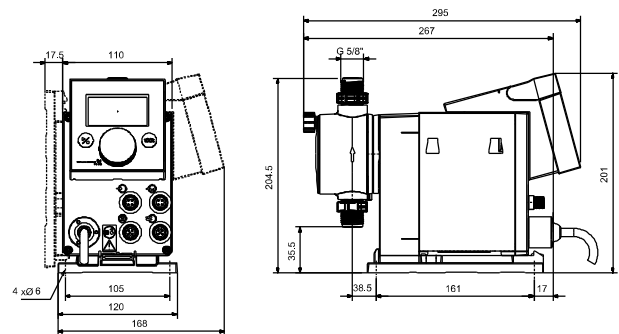


Descripción	Valor
Información general:	
Producto::	DDA 30-4 AR-PV/V/C-F-31U2U2FG
Código::	97722268
Número EAN::	5710622724110
Técnico:	
Nomenclatura de tipo:	DDA 30-4 AR-PV/V/C-F-31U2U2FG
Caudal máx.:	30 l/h
Caudal máx. en modo lento 50 %:	15 l/h
Caudal máx. en modo lento 25 %:	7.5 l/h
Caudal mín.:	30.0 ml/h
Ratio reducción:	1:1000
Homologaciones en la placa de características:	CE, CSA-US, NSF61, EAC, RC M
Tipo de válvula:	Estándar
Máxima viscosidad al 100 %:	150 mPas
Máxima viscosidad en modo lento 50 %:	600 mPas
Máxima viscosidad en modo lento 25 %:	1500 mPas
Precisión de repetibilidad:	1 %
Materiales:	
Cabezal de dosificación:	Polifluoruro de vinilideno (PVDF)
Bola de válvula:	Cerámica
Junta de estanqueidad:	FKM
Instalación:	
Rango de temperaturas ambientales:	0 .. 45 °C
Presión de trabajo máxima:	4 bar
Conjunto de instalación:	NO
Tipo de instalación:	Sin conjunto de instalación
Entrada de bomba:	4/6, 6/9, 6/12, 9/12 mm
Salida de bomba:	4/6, 6/9, 6/12, 9/12 mm
Máx. altura de aspiración durante funcionamiento:	6 m
Máx. altura de aspiración durante cebado:	2 m
Líquido:	
Líquido bombeado:	Agua
Rango de temperatura del líquido:	-10 .. 45 °C
Temperatura del líquido durante el funcionamiento:	20 °C
Densidad:	998.2 kg/m ³
Datos eléctricos:	
Potencia de entrada máxima - P1:	24 W
Frecuencia de red:	50 / 60 Hz
Tensión nominal:	1 x 100-240 V
Grado de protección (IEC 34-5):	IP65 / TYPE 4X
Longitud de cable:	1.5 m
Tipo de clavija de cable:	EU
Corriente de irrupción:	25A a 230V desde 2ms
Paneles control:	
Variante de control:	AR
Panel de control:	MONTAJE FRONTAL
Control de nivel:	YES
Entrada analógica:	0/4-20 mA
Control de pulso:	SÍ
Ext. Entrada de parada:	SI
Salida analógica:	0/4-20 mA



Líquido bombeado = Agua
Temperatura del líquido durante el funcionamiento = 20 °C
Densidad = 998.2 kg/m³





Empresa:
Creado Por:
Teléfono:

Datos: 10/07/2024

Descripción	Valor
Relés de salida:	2
Comunicación por bus:	SI
Otros:	
Peso neto:	3 kg
Peso bruto:	3 kg
Color:	RED