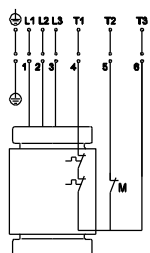
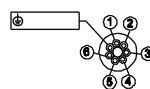
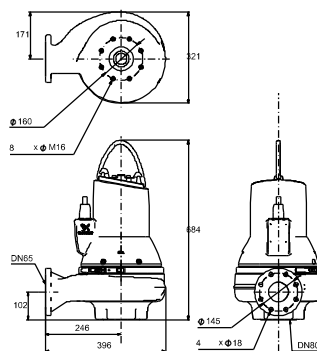
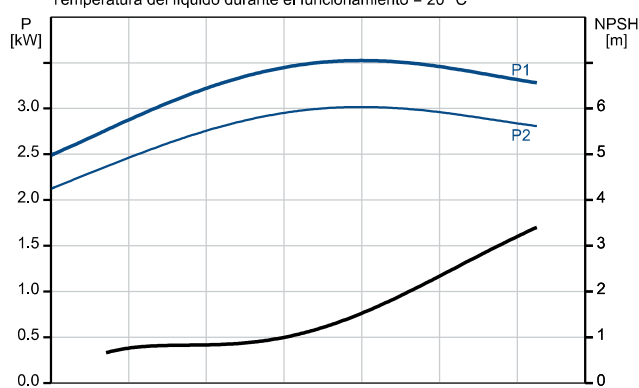
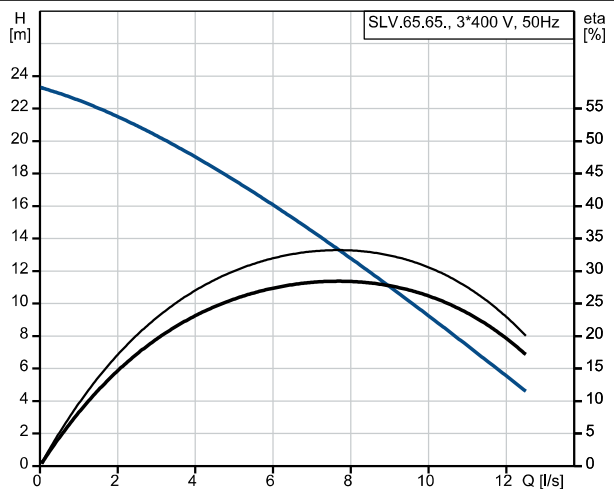


Descripción	Valor
<b>Información general:</b>	
Producto::	SLV.65.65.30.2.50D.C
Código::	<a href="#">98624165</a>
Número EAN::	5711498426351
Precio:	EUR 5230
<b>Técnico:</b>	
Caudal nominal:	8.03 l/s
Caudal máximo:	12.5 l/s
Altura nominal:	12.42 m
Altura máxima:	23.3 m
Tipo de impulsor:	SUPER VORTEX
Partícula máx.:	65 mm
Cierre primario:	SIC/SIC
Homologaciones:	CE EN12050-1
Tolerancia de curva:	ISO9906:2012 3B2
Cooling jacket (Yes/No):	N
<b>Materiales:</b>	
Cuerpo hidráulico:	Fundición
Carcasa de la bomba:	EN 5.1301 EN-GJL-250
Impulsor:	Fundición
Impulsor:	EN 5.1301 EN-GJL-250
Motor:	EN-GJL-250
<b>Instalación:</b>	
Rango de temperaturas ambientales:	0 .. 40 °C
Presión de trabajo máxima:	6 bar
Tipo de conexión de entrada:	DIN
Tipo de conexión de salida:	DIN
Tamaño de la conexión de entrada:	DN 80
Tamaño de la conexión de salida:	DN 65
Presión nominal para la conexión:	PN 10
Maximum installation depth:	7 m
Inst. en seco/húmeda:	SUBMERGED
Instalación:	Vertical
Auto coupling:	96090992
Alcance de la estructura:	B
<b>Líquido:</b>	
Rango de temperatura del líquido:	0 .. 40 °C
Temperatura del líquido durante el funcionamiento:	20 °C
Densidad:	998.2 kg/m <sup>3</sup>
<b>Datos eléctricos:</b>	
Potencia de entrada P1:	3.8 kW
Potencia nominal - P2:	3 kW
Frecuencia de red:	50 Hz
Tensión nominal:	3 x 380-415 V
Toler. tensión:	+10/-10 %
Arranques máx. por hora:	20
Intensidad nominal:	6.4 A
Cos phi - Factor de potencia:	0.85
Cos phi - Factor de potencia a 3/4 de carga:	0.79
Cos phi - Factor de potencia a 1/2 de carga:	0.67
Velocidad nominal del accionador:	2909 rpm
Eficiencia del motor a carga total:	85.6 %
Eficiencia del motor a una carga de 3/4:	85.6 %
Eficiencia del motor a una carga de 1/2:	84.0 %





Empresa:  
Creado Por:  
Teléfono:

Datos: 10/07/2024

Descripción	Valor
Número de polos:	2
Método de arranque:	DOL
Grado de protección (IEC 34-5):	IP68
Clase de aislamiento (IEC 85):	H
Resistente a explosiones:	no
Protección de motor integrada:	THERMAL SWITCH
Tipo cable:	07RN8-F
Longitud del cable de potencia:	10 m
Enchufe:	No plug
<b>Paneles control:</b>	
Caja de control:	N
Sensor de humedad:	Y
Detector de agua en aceite:	N
<b>Otros:</b>	
Peso neto:	92.6 kg
Peso bruto:	104 kg
VVS danés n.º:	391298183
Finés:	4836131
País de origen.:	HU
Tarifa personalizada n.º:	84137021