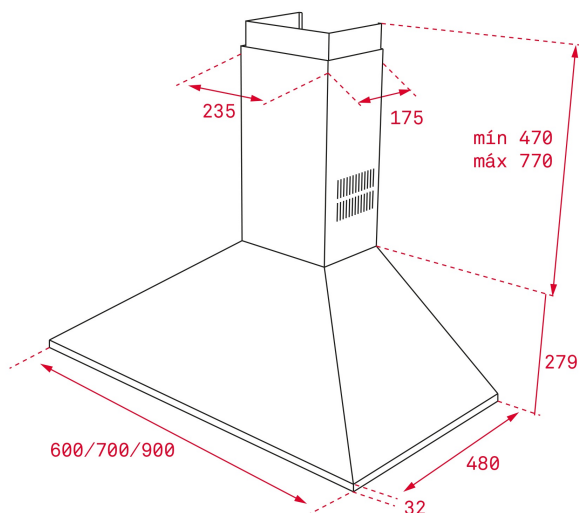




LED



## REFERENCIA

REF: 40460420

EAN: 8421152069639

## CARACTERÍSTICAS

Mandos pulsantes  
 Tres velocidades  
 2 lámparas LED  
 Piloto indicativo de funcionamiento  
 Motor de doble turbina  
 Capacidades de extracción: min.234 m<sup>3</sup>/h - máx.380 m<sup>3</sup>/h  
 Potencia sonora: min.44 dBA - máx.60 dBA  
 Posibilidad de funcionamiento en recirculación:  
 -Set CFH15200 L2C (con filtro de carbón)  
 -Set RFH 15200 L2C (con filtro regenerativo)

## DIMENSIONES

**Altura del producto (mm):** 749-1049

**Anchura del producto (mm):** 700

**Profundidad del producto (mm):** 480

**Longitud del producto (mm):**

**Peso neto (kg):** 8,1

## ESPECIFICACIONES TÉCNICAS

Clase de eficiencia energética: D  
 Ruido (LwA) Velocidad mínima (dB): 44,3  
 Ruido (LwA) Velocidad máxima (dB): 59,8  
 Ruido (LwA) Velocidad de refuerzo (dB): 0  
 Ø Salida (mm): 150

## COLORES



40460420

Acero inoxidable



40460422

Negro