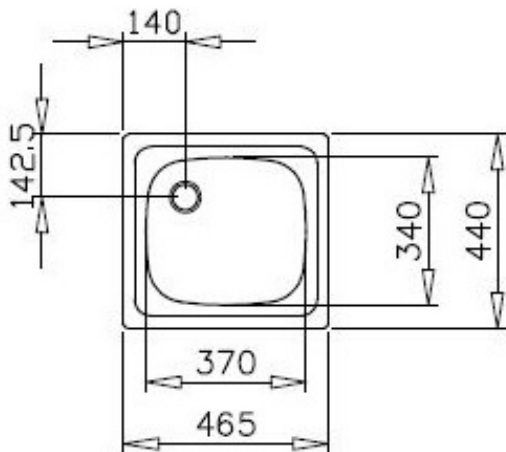




Antiséptico

Garantía
de por
vida

REFERENCIA

REF: 10103001

EAN: 8421152016015

CARACTERÍSTICAS

Medidas mm: 465 x 440

Medidas cubeta mm: 370 x 340 x 150

Medidas encastrar mm: 445 x 415

Instalación en muebles de 45 cm

DIMENSIONES

Altura del producto (mm):**Anchura del producto (mm):** 440**Profundidad del producto (mm):** 150**Longitud del producto (mm):** 465**Peso neto (kg):** 1,66

COLORES