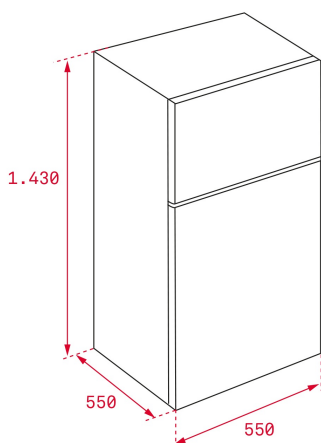




Capacidad de 41L



Fresh Box



REFERENCIA

REF: 40672040

EAN: 8421152144442

CARACTERÍSTICAS

- Descongelación automática en frigorífico
- Termostato regulable
- Cuatro bandejas de cristal de seguridad regulables en altura
- Cajón FreshBox
- Tres balcones transparentes en puerta
- Luz interior
- Ruedas traseras de desplazamiento
- Puertas reversibles
- Tirador integrado

DIMENSIONES

Altura del producto (mm): 1430

Anchura del producto (mm): 550

Profundidad del producto (mm): 550

Longitud del producto (mm):

Peso neto (kg): 37

ESPECIFICACIONES TÉCNICAS

Clase de eficiencia energética (UE 2019/2016): NA

Clase climática: N/ ST

Consumo energético (kW/día): 0,594

Consumo anual (kWh/año): 216,8

Capacidad de congelación: 2

Nivel de ruido (dBA): 40

Tasa de potencia (V): 220-240

Frecuencia (Hz): 50

COLORES



40672040

Blanco