

**REFERENCIA**

REF: 115140001 EAN: 8434778015119

CARACTERÍSTICAS

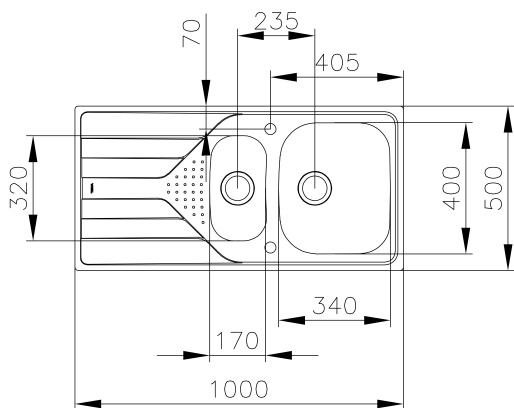
Acero Inoxidable, Acabado pulido
 Una cubeta, una cubeta auxiliar y escurridor, reversible
 Instalación por encastre
 Desagüe con válvula manual con canasta 3½" y sifón
 Profundidad de cubetas de 160 y 110 mm
 Mueble de 60 cm

DIMENSIONES

Altura del producto (mm):
Anchura del producto (mm): 500
Profundidad del producto (mm): 160
Longitud del producto (mm): 1000
Peso neto (kg): 3,94



Antiséptico

Garantía
de por
vida**COLORES**