

Set básico para mezclador monomando de ducha

Acabado: ref.: 13620180



Descripción

Características

- Conexión: DN15
- Profundidad mínima de instalación: 55 mm
- Profundidad máxima de instalación: 83 mm

Ilustración del producto



Dibujo a escala

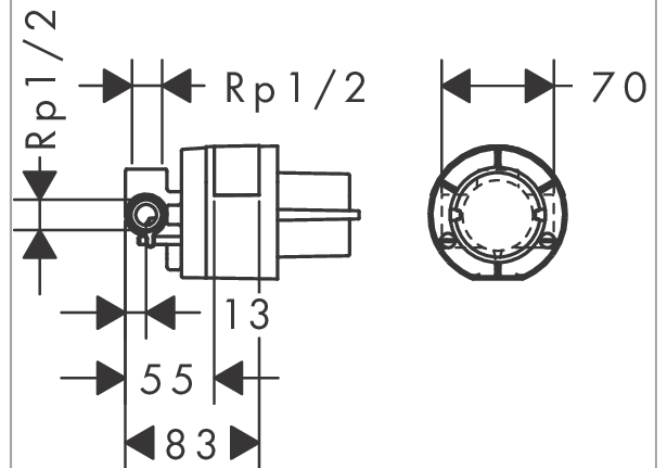
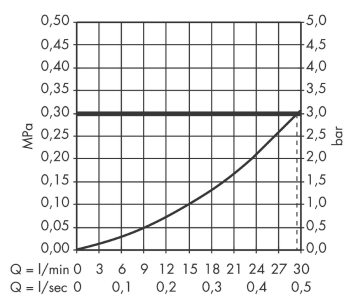


Diagrama de flujo



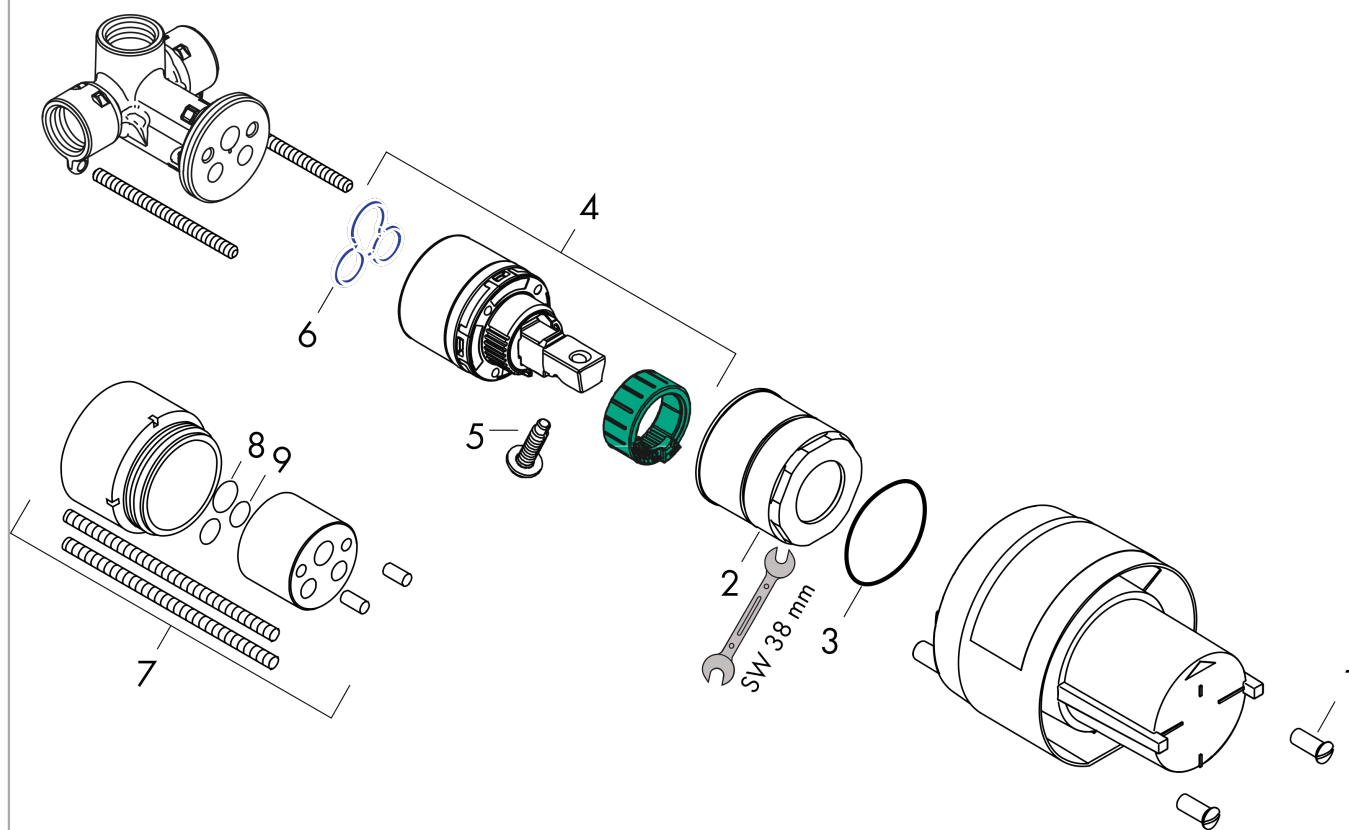
Set básico para mezclador monomando de ducha

Acabado: ref.: 13620180



Vista despiezada

Año de fabricación: >06/18



Set básico para mezclador monomando de ducha

Acabado: ref.: 13620180



Lista de piezas de recambio

Año de fabricación: >06/18

Posición	Descripción	ref.	CP	UE
1	Tornillo	96065000	5,81 €	1
2	Tuerca	95007000	48,28 €	1
3	Junta toroidal 43x1,5	98148000	3,51 €	1
4	Cartucho	92730000	62,19 €	1
5	Tornillo	95140000	5,81 €	1
6	Junta	95008000	9,08 €	1
7	Prolongación 28 mm	32698000	135,40 €	1
8	Junta toroidal 12x1,5	98430000	3,51 €	1
9	Junta toroidal 10x1,5	98123000	3,51 €	1