

Set básico para Quattro inversor empotrado de 3 salidas

Acabado: ref.: 15930180



Descripción

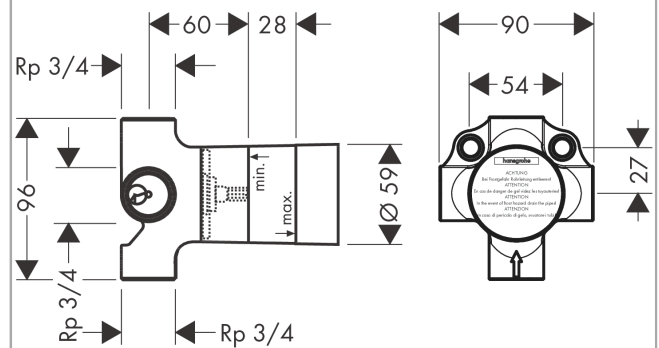
Características

- Requiere control de caudal por separado
- 3 funciones
- Uso simultáneo de 2 funciones
- Apto para todos los sets externos de inversor Quattro
- Caudal máximo a 3 bar: 65 l/min

Ilustración del producto



Dibujo a escala



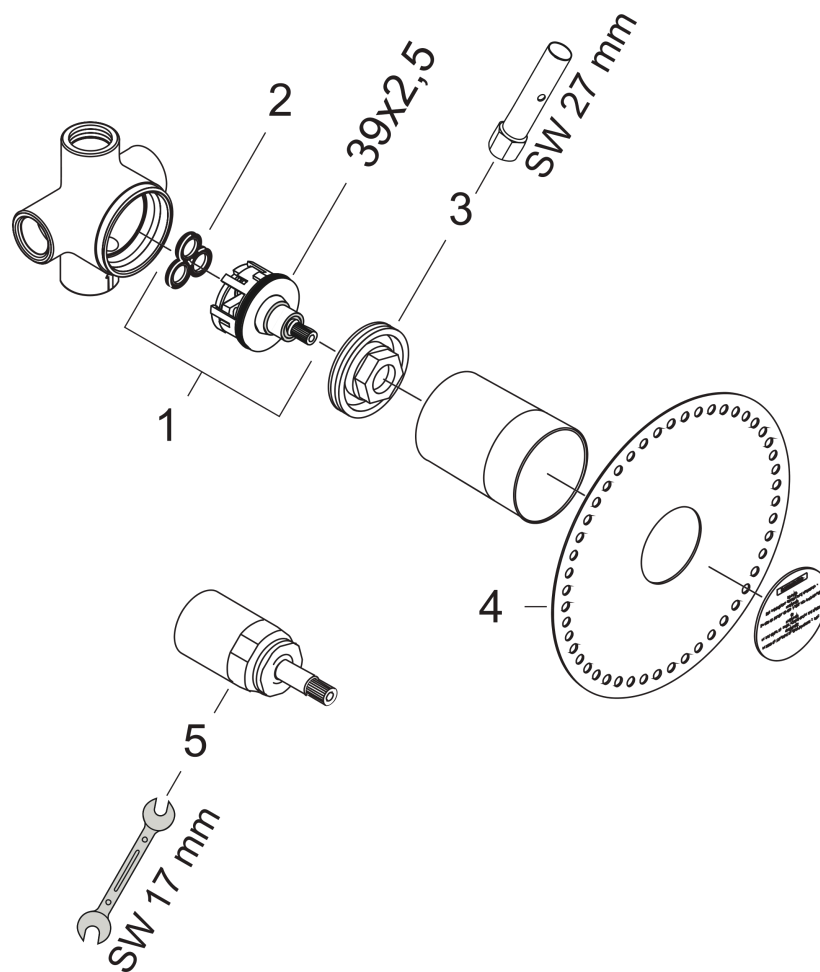
Set básico para Quattro inversor empotrado de 3 salidas

Acabado: ref.: 15930180



Vista despiezada

Año de fabricación: >05/01



Set básico para Quattro inversor empotrado de 3 salidas

Acabado: ref.: 15930180



Lista de piezas de recambio

Año de fabricación: >05/01

| Posición | Descripción | ref. | CP | UE |
|----------|------------------------|----------|----------|----|
| 1 | Sistema de inversión | 96604000 | 175,69 € | 1 |
| 2 | Junta | 98798000 | 12,34 € | 1 |
| 3 | Tuerca | 97550000 | 15,00 € | 1 |
| 4 | tira impermeabilizante | 96493000 | 9,08 € | 1 |
| 5 | Prolongación 25 mm | 96370000 | - | 1 |