

Set básico de llave de paso DN15 caudal 52 l/min

Acabado: ref.: 15973180



Descripción

Características

- Caudal máximo a 3 bar: 52 l/min

Ilustración del producto



Dibujo a escala

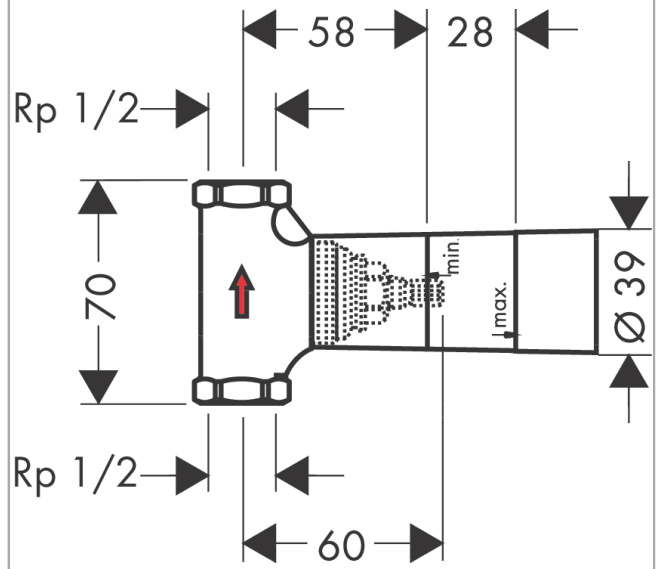
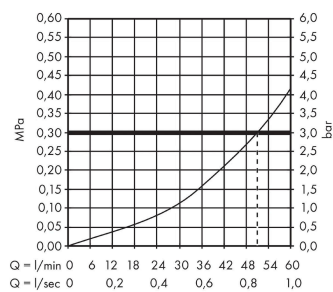


Diagrama de flujo



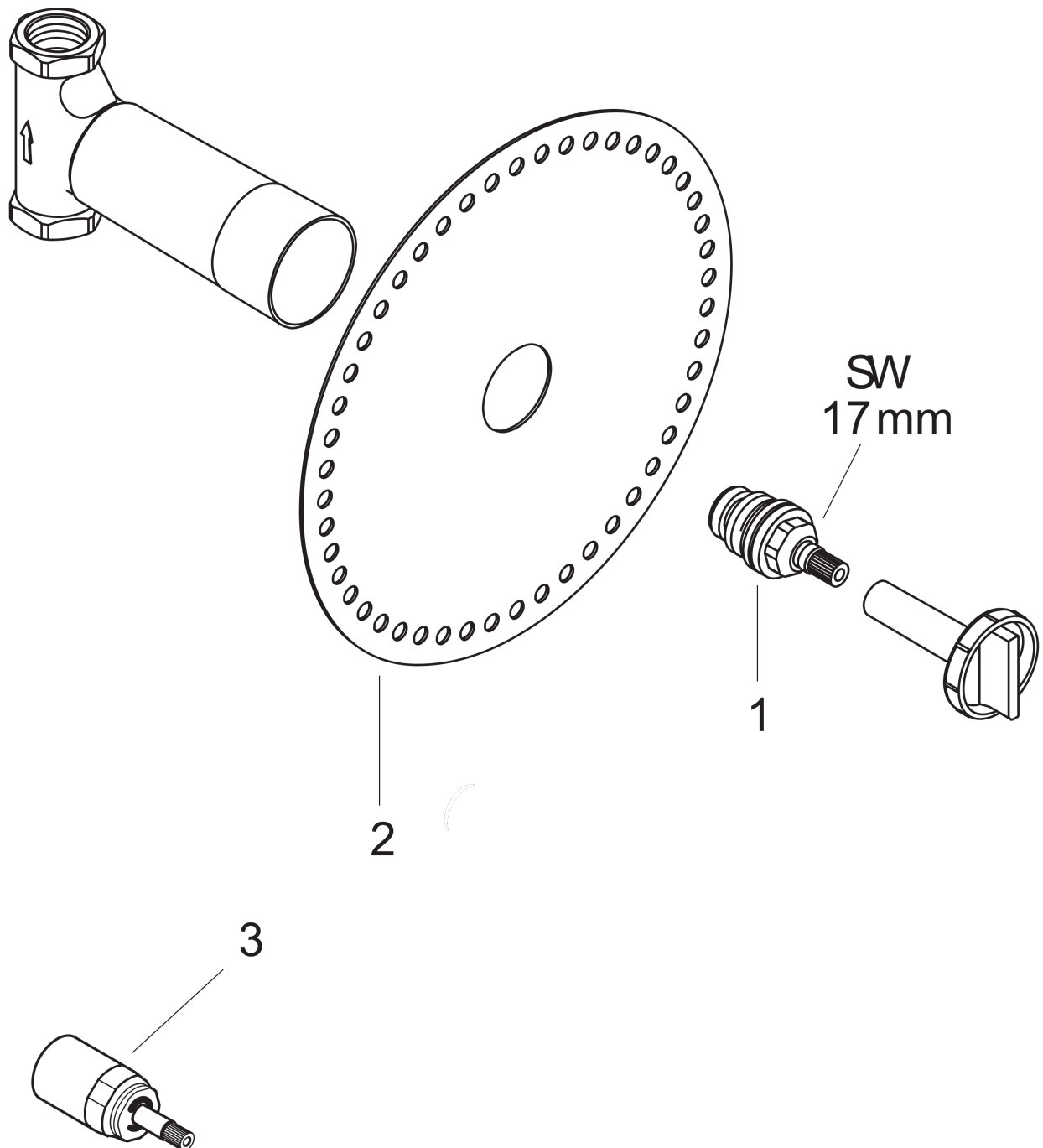
Set básico de llave de paso DN15 caudal 52 l/min

Acabado: ref.: 15973180



Vista despiezada

Año de fabricación: >05/01



Set básico de llave de paso DN15 caudal 52 l/min

Acabado: ref.: 15973180



Lista de piezas de recambio

Año de fabricación: >05/01

Posición	Descripción	ref.	CP	UE
1	Montura 1/2"	94142000	-	1
2	tira impermeabilizante	96492000	-	1
3	Prolongación 25 mm	96370000	-	1