

**Vernis Blend**  
**Showerpipe 200 1jet EcoSmart con termostato**  
 Acabado: **Cromo** ref.: **26089000**



## Descripción

### Características

- Consiste en: ducha fija, teleducha, termostato de ducha, flexo de ducha, barra de ducha, control deslizante
- Ducha fija Vernis Blend 200 1jet
- Tamaño del cabezal de la ducha fija: 205 mm
- Tipo de chorro de la ducha fija: Rain
- Caudal Rain 6,5 l/min aprox. a 3 bar
- Tipo de chorro para la teleducha: Rain, IntenseRain
- Caudal de la teleducha a 3 bar: 6,8 l/min
- Caudal máximo para Showerpipe a 3 bar: 6,8 l/min
- Ángulo de ducha fija ajustable
- Sistema antical QuickClean
- Diámetro de la barra: 19 mm
- Soporte de ducha ajustable en altura con pulsador
- Longitud del brazo de la ducha fija: 426 mm
- Termostato Vernis
- Botón de seguridad a 40 °C
- Limitación del agua caliente ajustable
- Conexión: DN15
- Excéntricas: 150 ± 12 mm
- Longitud de la barra: 1124 mm
- 2 funciones
- Taxonomía UE: máx. 8 l/min - Do No Significant Harm (DNSH)

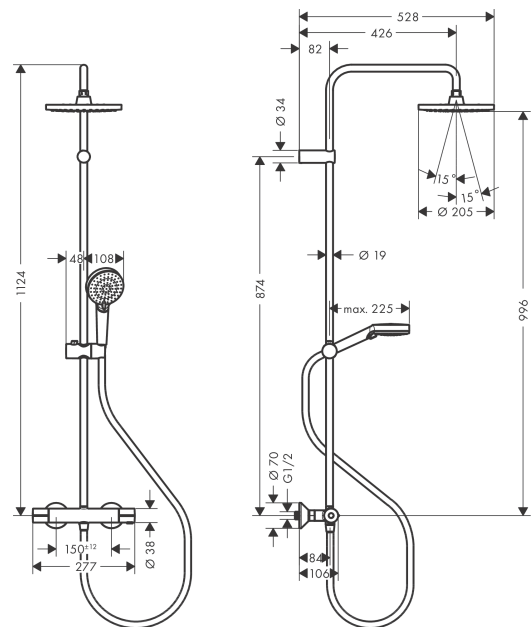
## Tecnología



## Ilustración del producto



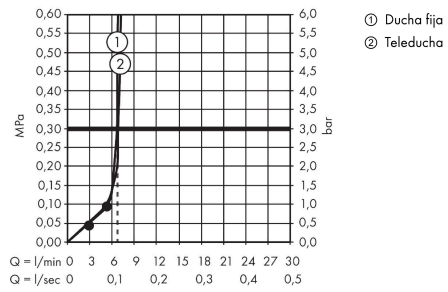
## Dibujo a escala



**Vernis Blend**  
**Showerpipe 200 1jet EcoSmart con termostato**  
 Acabado: **Cromo** ref.: **26089000**



**Diagrama de flujo**

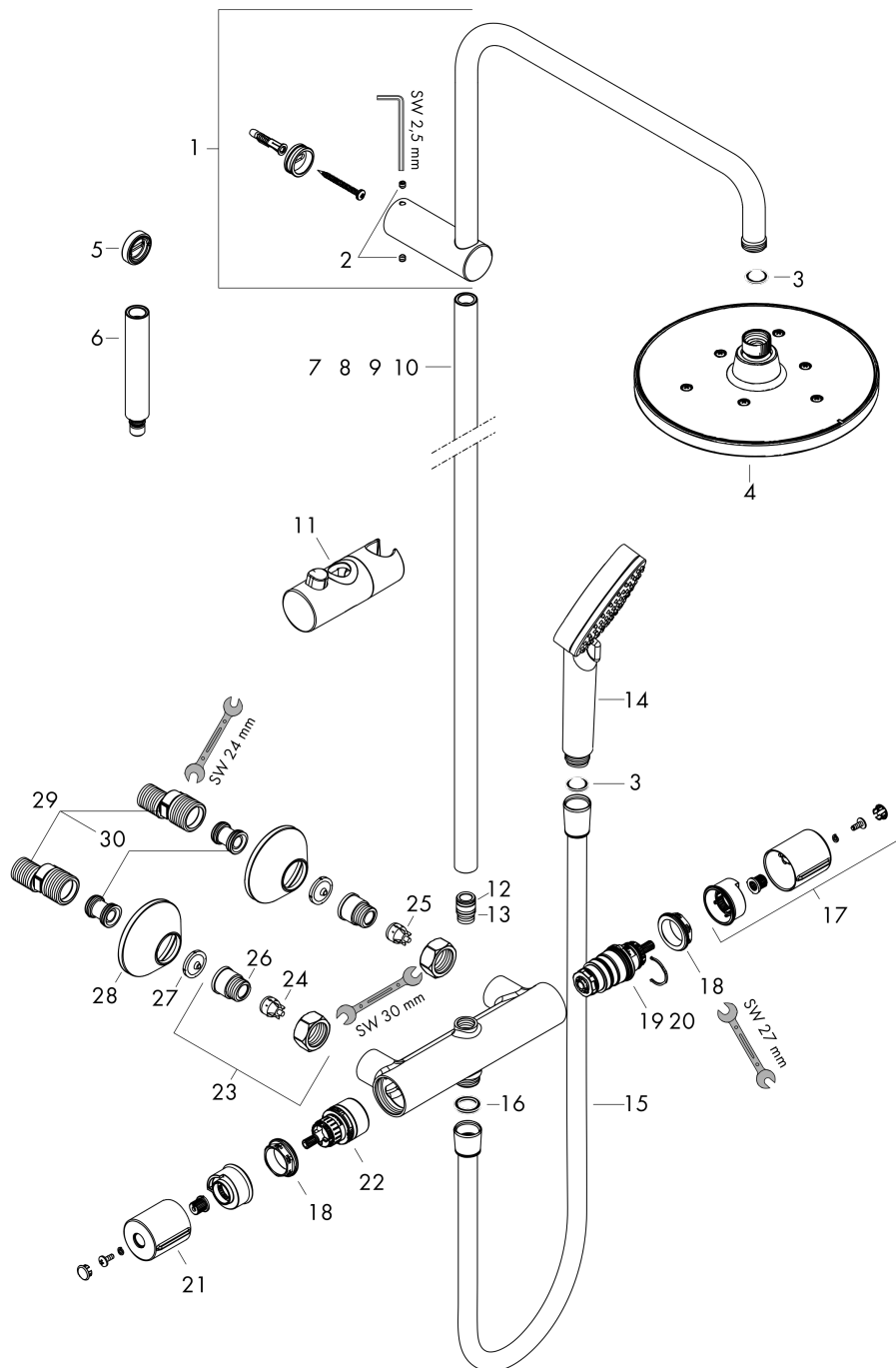


**Vernis Blend**  
**Showerpipe 200 1jet EcoSmart con termostato**  
 Acabado: **Cromo** ref.: **26089000**



Vista despiezada

Año de fabricación: >04/21



**Vernis Blend**  
**Showerpipe 200 1jet EcoSmart con termostato**  
 Acabado: **Cromo** ref.: **26089000**



## Lista de piezas de recambio

Año de fabricación: >04/21

| Posición | Descripción  | ref.     | CP | UE |
|----------|--|----------|----|----|
| 1        | Brazo  | 93768000 | -  | 1  |
| 2        | Tornillo manecilla M5x5                                    | 98446000 | -  | 1  |
| 3        | Junta plana con filtro                                     | 94246000 | -  | 1  |
| 4        | Ducha fija   | 26277000 | -  | 1  |
| 5        | Pieza desuplemento 7 mm                                    | 93813000 | -  | 1  |
| 6        | Prolongación 100 mm  | 94164000 | -  | 1  |
| 7        | Tubo 546 mm  | 93769000 | -  | 1  |
| 8        | Tubo 845 mm  | 93906000 | -  | 1  |
| 9        | Tubo 945 mm  | 93770000 | -  | 1  |
| 10       | Tubo 1145 mm   | 93907000 | -  | 1  |
| 11       | Cursor completo  | 93729000 | -  | 1  |
| 12       | Junta toroidal 12x2  | 98214000 | -  | 1  |
| 13       | Junta toroidal 11x2  | 98127000 | -  | 1  |
| 14       | Teleducha  | 26340000 | -  | 1  |
| 15       | Flexo Metaflex'C 1,60 m                                    | 28266000 | -  | 1  |
| 16       | Junta  | 98058000 | -  | 1  |
| 17       | Mando del termostato                                       | 93727000 | -  | 1  |
| 18       | Tuerca   | 98913000 | -  | 1  |
| 19       | Termoelemento  | 98282000 | -  | 1  |
| 20       | Elemento invertido   | 92373000 | -  | 1  |
| 21       | Mando  | 93731000 | -  | 1  |
| 22       | Montura con inversor                                       | 98283000 | -  | 1  |
| 23       | Racor G½   | 93730000 | -  | 1  |
| 24       | Válvula antirretorno (resistente a la presión hasta 2 MPa) | 93136000 | -  | 1  |
| 25       | Válvula antirretorno                                       | 96737000 | -  | 1  |
| 26       | Junta toroidal 16x2  | 98133000 | -  | 1  |
| 27       | Junta plana con filtro                                     | 96922000 | -  | 1  |
| 28       | Embellecedor mezclador Ø 70 mm                             | 93718000 | -  | 1  |
| 29       | Set de excéntrica standard (±12 mm)                        | 94140000 | -  | 1  |
| 30       | Silenciador  | 96429000 | -  | 1  |