

Crometta S Showerpipe 240 1jet con termostato

Acabado: **Cromo** ref.: **27267000**



Descripción

Características

- Consiste en: ducha fija, teleducha, termostato de ducha, flexo de ducha, control deslizante, barra de ducha
- Ducha fija Crometta S 240
- Tamaño del cabezal de la ducha fija: 240 mm
- Tipo de chorro de la ducha fija: Rain
- Caudal Rain 16 l/min aprox. a 3 bar
- Tipo de chorro para la teleducha: Rain, IntenseRain
- Caudal máximo para Showerpipe a 3 bar: 16 l/min
- Ángulo de ducha fija ajustable
- Sistema antical QuickClean
- La altura de la barra puede acortarse
- Diámetro de la barra: 22 mm
- Soporte para la teleducha con altura ajustable
- Longitud del brazo de la ducha fija: 350 mm
- Termostato Ecostat 1001 CL
- Botón de seguridad a 40 °C
- Limitación del agua caliente ajustable
- Conexión DN15
- Excéntricas 150 ± 12 mm
- Longitud de la barra: 1201 mm
- 2 funciones

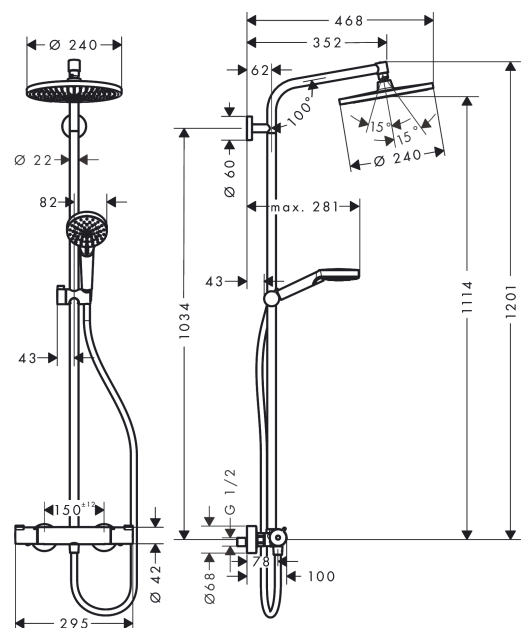
Tecnología



Ilustración del producto



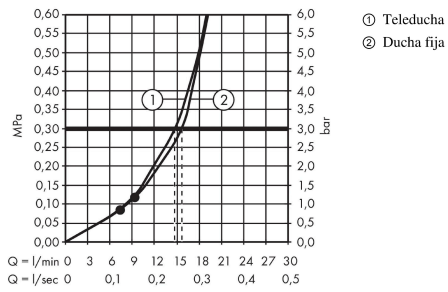
Dibujo a escala



Crometta S
Showershowerpipe 240 1jet con termostato
 Acabado: **Cromo** ref.: **27267000**



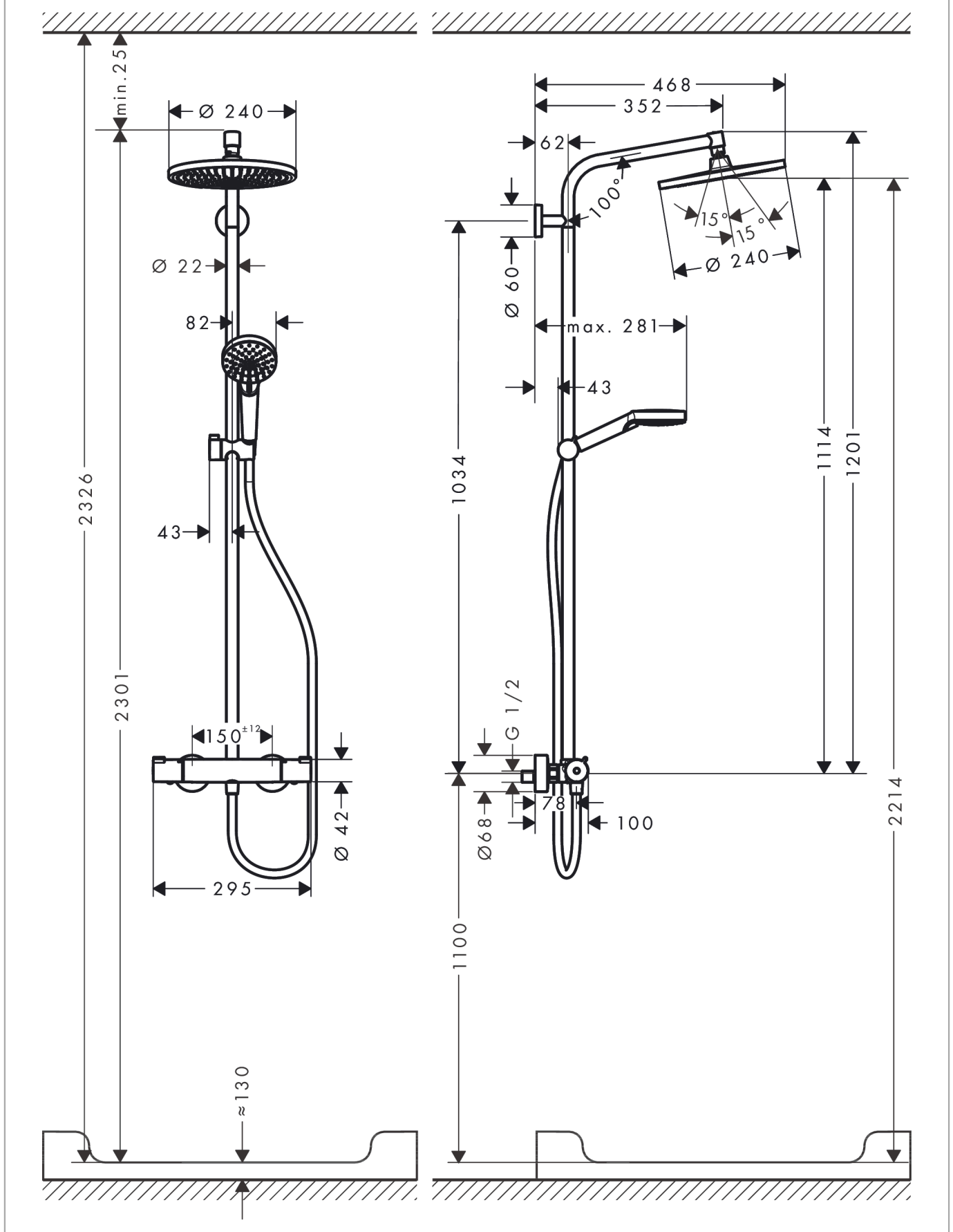
Diagrama de flujo



Crometta S
Showerspipe 240 1jet con termostato
 Acabado: **Cromo** ref.: **27267000**



Ejemplo de instalación

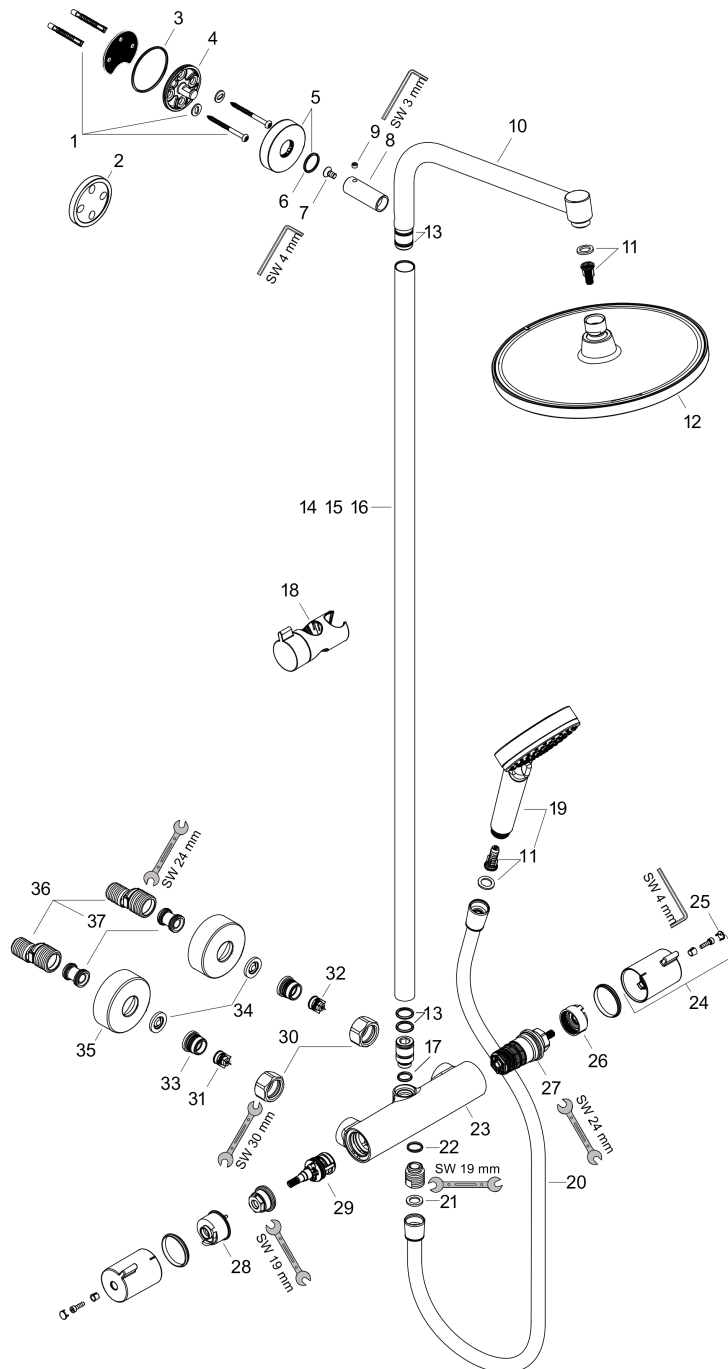


Crometta S
Showerpipes 240 1jet con termostato
 Acabado: **Cromo** ref.: **27267000**



Vista despiezada

Año de fabricación: >06/19



Crometta S
Showerpipes 240 1jet con termostato
 Acabado: **Cromo** ref.: **27267000**



Lista de piezas de recambio

Año de fabricación: >06/19

| Posición | Descripción | ref. | CP | UE |
|----------|--|----------|----|----|
| 1 | Set de fijación | 96179000 | - | 1 |
| 2 | Pieza desuplemento 7 mm | 95239000 | - | 1 |
| 3 | Junta toroidal 50x2 | 98187000 | - | 1 |
| 4 | Brida para brazo de ducha | 95688000 | - | 1 |
| 5 | Embellecedor mezclador Ø 60 mm | 95692000 | - | 1 |
| 6 | Junta toroidal 20x2 | 98165000 | - | 1 |
| 7 | Tornillo | 92137000 | - | 1 |
| 8 | Casquillo | 92166000 | - | 1 |
| 9 | Tornillo manecilla M6x5 | 98447000 | - | 1 |
| 10 | Brazo | 93072000 | - | 1 |
| 11 | Inserción de filtro | 97708000 | - | 1 |
| 12 | Ducha fija | 26723000 | - | 1 |
| 13 | Junta toroidal 15x2,5 | 98131000 | - | 1 |
| 14 | Tubo 1000 mm | 96743000 | - | 1 |
| 15 | Tubo 1200 mm | 95665000 | - | 1 |
| 16 | Tubo 1450 mm | 96770000 | - | 1 |
| 17 | Junta toroidal 12x2,25 | 98382000 | - | 1 |
| 18 | Cursor completo | 92366000 | - | 1 |
| 19 | Teleducha | 26330400 | - | 1 |
| 20 | Flexo Isiflex'B 1,60 m | 28276000 | - | 1 |
| 21 | Junta | 98058000 | - | 1 |
| 22 | Junta toroidal 14x2 | 98129000 | - | 1 |
| 23 | Termostato | 93352000 | - | 1 |
| 24 | Mando | 92836000 | - | 1 |
| 25 | Tapa | 95433000 | - | 1 |
| 26 | Anillo tope para termoelemento | 95041000 | - | 1 |
| 27 | Termoelemento | 94282000 | - | 1 |
| 28 | Anillo tope para montura | 98674000 | - | 1 |
| 29 | Montura con inversor | 96509000 | - | 1 |
| 30 | Set de tuercas | 96157000 | - | 1 |
| 31 | Válvula antirretorno (resistente a la presión hasta 2 MPa) | 93136000 | - | 1 |
| 32 | Válvula antirretorno | 96737000 | - | 1 |
| 33 | Junta toroidal 17x1,5 | 98137000 | - | 1 |
| 34 | Junta plana con filtro | 96922000 | - | 1 |
| 35 | Embellecedor mezclador Ø 68 mm | 96467000 | - | 1 |
| 36 | Set de excéntrica standard (±12 mm) | 94140000 | - | 1 |
| 37 | Silenciador | 96429000 | - | 1 |