

Raindance E
Ducha fija 360 1jet ducha mural brazo de ducha 24 cm
 Acabado: **Cromo** ref.: **27371000**



Descripción

Características

- Consiste en: ducha fija, brazo de ducha
- Tamaño del rociador 360 x 190 mm
- Tipo de chorro: RainAir
- Caudal RainAir 16,5 l/min aprox. a 3 bar
- Máx. caudal 16,5 l/min aprox. a 3 bar
- Ángulo de ducha fija ajustable
- Longitud del brazo de ducha: 240 mm
- Cabezal desmontable para una sencilla limpieza
- Rosca de conexión: G ½
- Sistema antical QuickClean

Tecnología



Ilustración del producto



Dibujo a escala

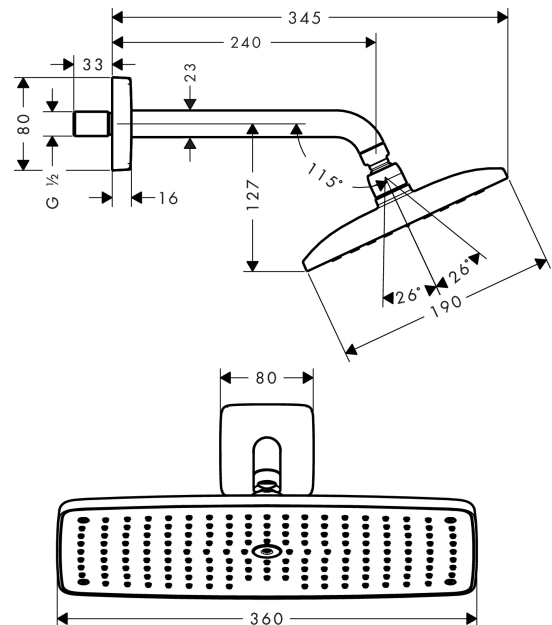
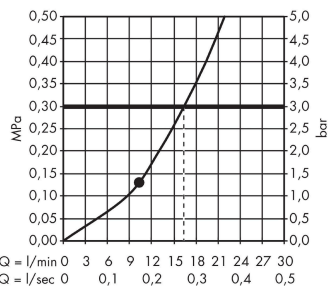


Diagrama de flujo



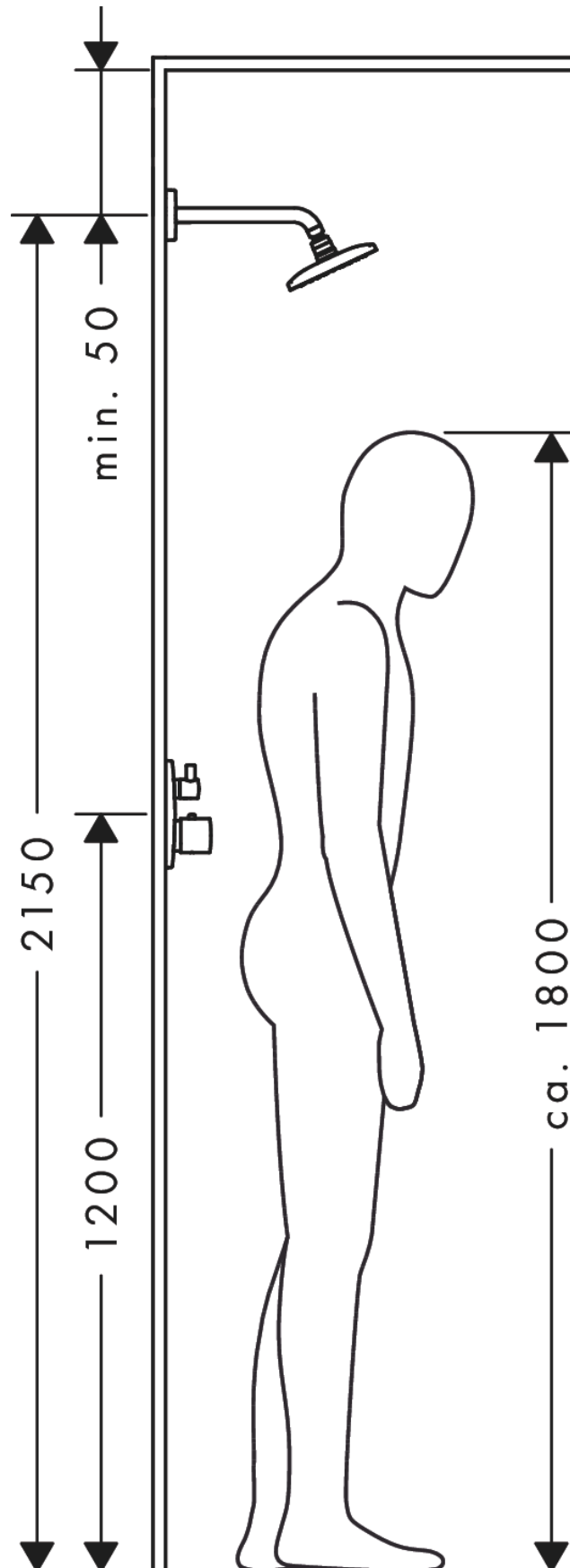
Q = l/min 0 3 6 9 12 15 18 21 24 27 30
 Q = l/sec 0 0,1 0,2 0,3 0,4 0,5

Los valores de consumo han sido medidos en la práctica con los grifos correspondientes (termostato/mezclador/válvula empotrada).

Raindance E
Ducha fija 360 1jet ducha mural brazo de ducha 24 cm
 Acabado: **Cromo** ref.: **27371000**



Ejemplo de instalación

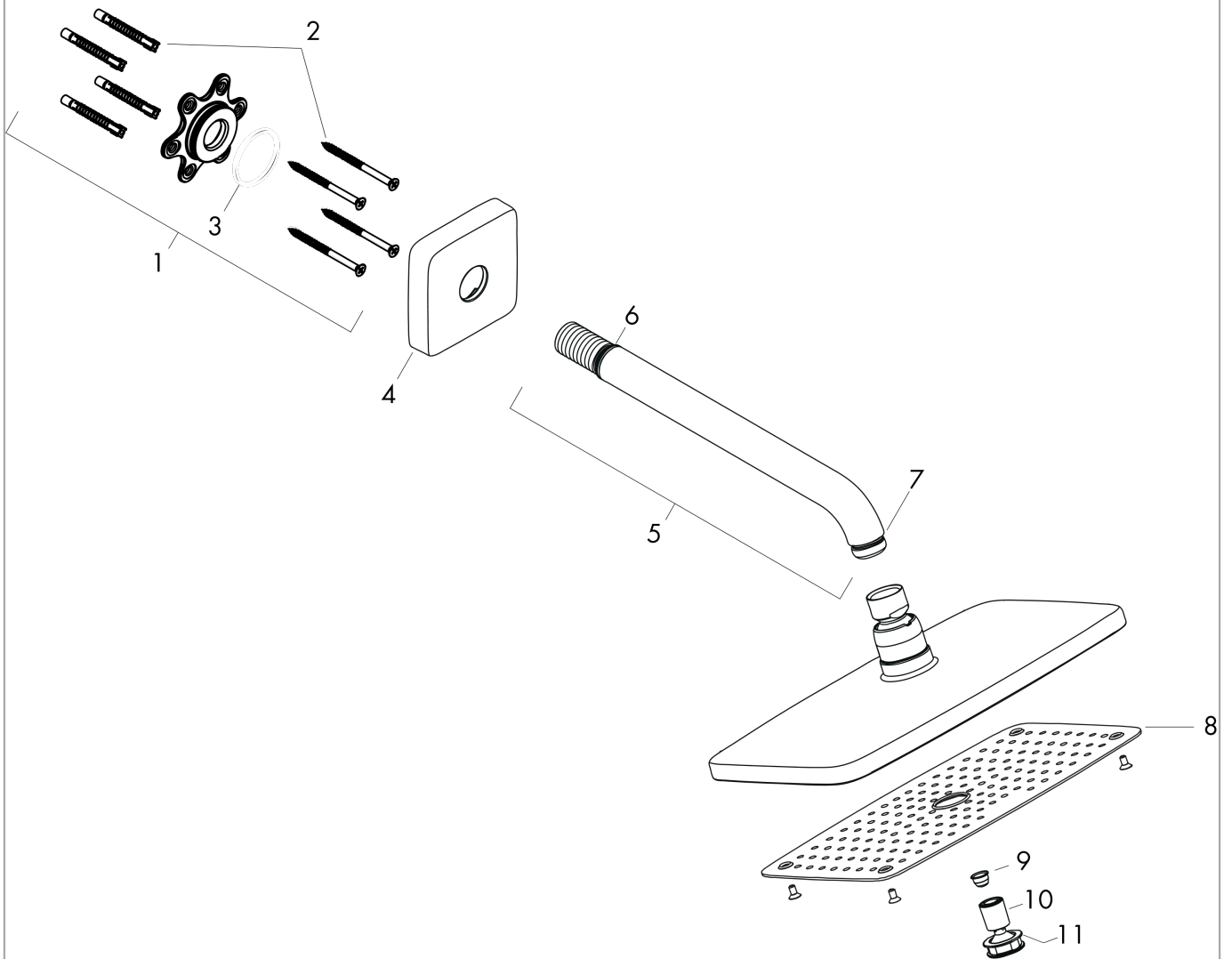


Raindance E
Ducha fija 360 1jet ducha mural brazo de ducha 24 cm
 Acabado: **Cromo** ref.: **27371000**



Vista despiezada

Año de fabricación: >12/20



Raindance E
Ducha fija 360 1jet ducha mural brazo de ducha 24 cm
 Acabado: **Cromo** ref.: **27371000**



Lista de piezas de recambio

Año de fabricación: >12/20

Posición	Descripción	ref.	CP	UE
1	Set de fijación	95208000	62,19 €	1
2	Set de fijación	40916000	5,81 €	1
3	Junta toroidal 34x2	98383000	5,81 €	1
4	Florón	95515000	30,73 €	1
5	Brazo	92150000	108,90 €	1
6	Junta toroidal 20x1,5	98197000	3,51 €	1
7	Junta toroidal 16x2	98133000	3,51 €	1
8	Difusor completo	92295000	135,40 €	1
9	Filtro	97735000	3,51 €	1
10	Propulsores de aire	95416000	38,96 €	1
11	Junta toroidal 15x2	98163000	3,51 €	1