

Raindance Rainfall

Ducha fija 180 2jet

Acabado: **Cromo** ref.: **28433000**



Descripción

Características

- Consiste en: ducha fija, conexión a pared
- Tamaño del rociador 180 mm
- Tipo de chorro: RainAir, RainFlow
- Caudal RainFlow 24 l/min aprox. a 3 bar
- Caudal RainAir 17 l/min aprox. a 3 bar
- Máx. caudal 24 l/min aprox. a 3 bar
- La alimentación de las 2 zonas de chorro se deberá realizar con 2 llaves de paso o con un desviador con 2 salidas
- Sistema antical QuickClean
- No se incluye set básico

Tecnología



Ilustración del producto



Dibujo a escala

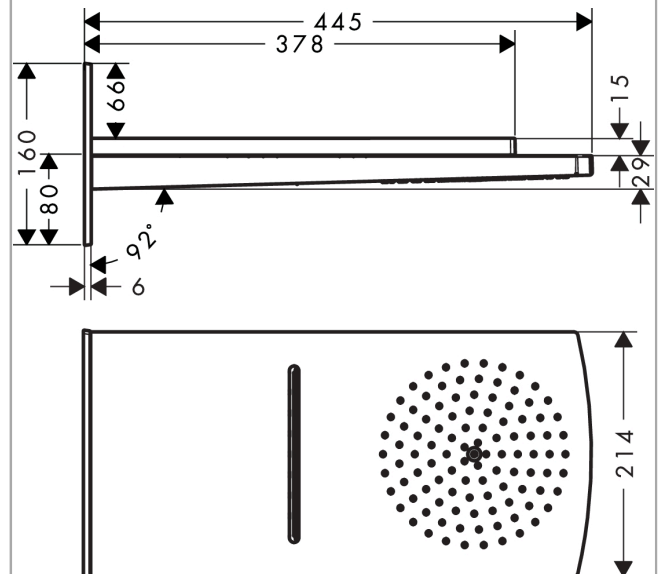
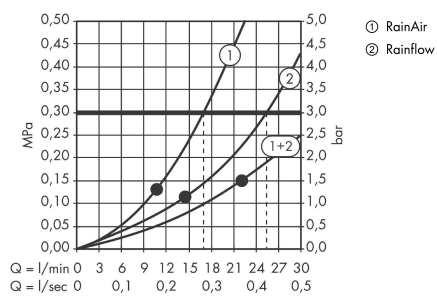


Diagrama de flujo

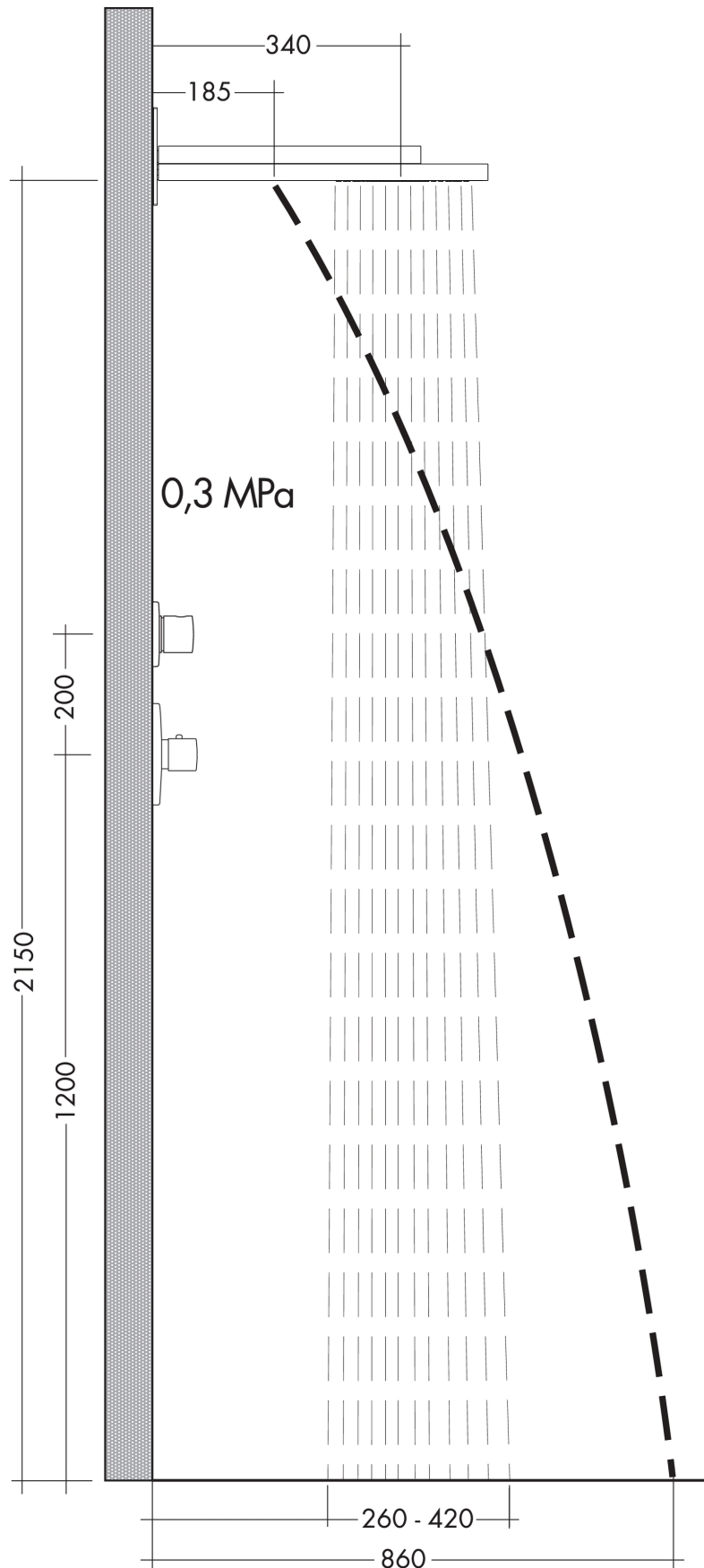


Los valores de consumo han sido medidos en la práctica con los grifos correspondientes (termostato/mezclador/válvula empotrada).

Raindance Rainfall
 Ducha fija 180 2jet
 Acabado: Cromo ref.: 28433000



Ejemplo de instalación

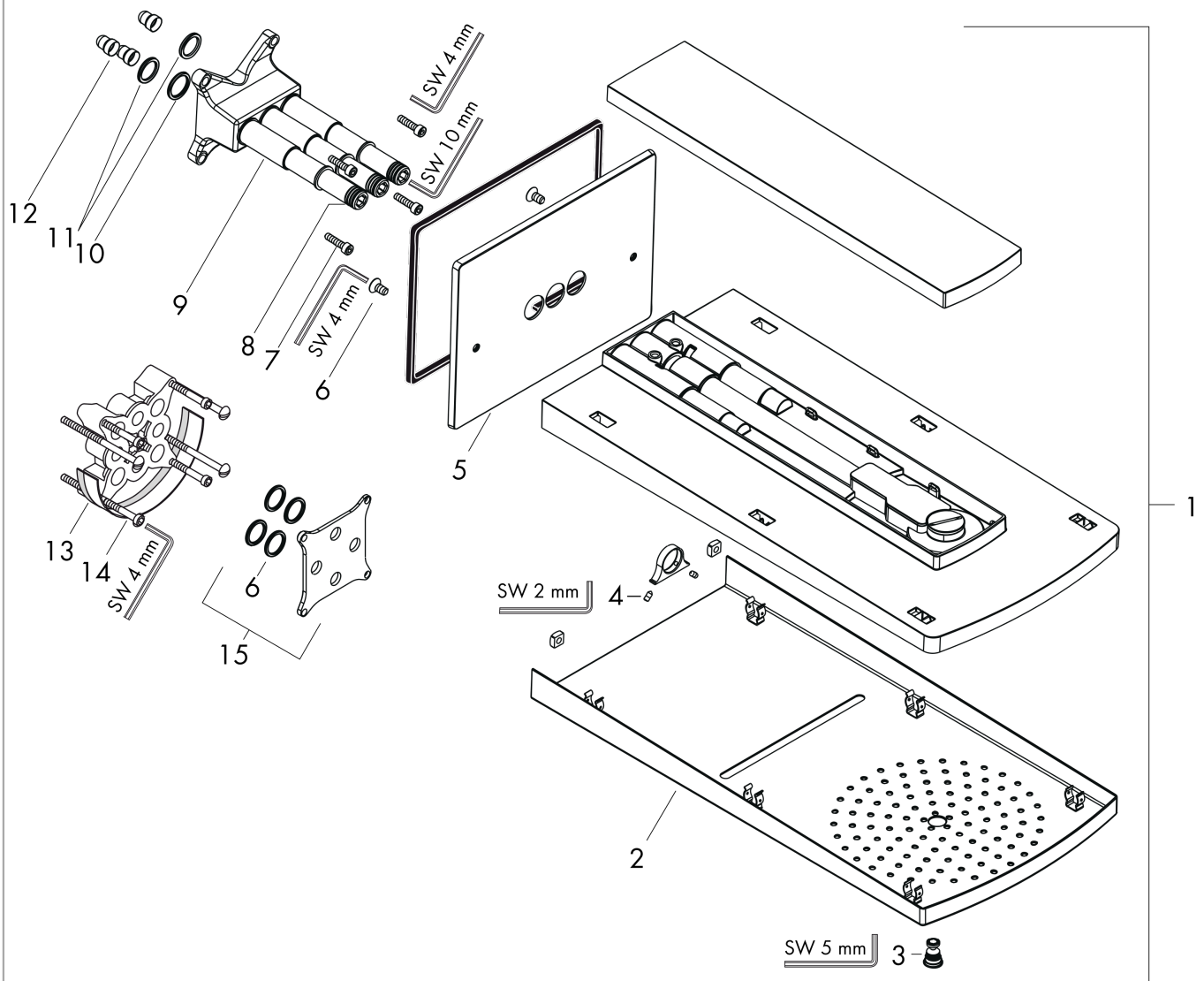


Raindance Rainfall
Ducha fija 180 2jet
 Acabado: **Cromo** ref.: **28433000**



Vista despiezada

Año de fabricación: >01/11



Raindance Rainfall
Ducha fija 180 2jet
 Acabado: **Cromo** ref.: **28433000**



Lista de piezas de recambio

Año de fabricación: >01/11

Posición	Descripción	ref.	CP	UE
1	Ducha fija	92246000	1.183,62 €	1
2	Difusor completo	92247000	826,55 €	1
3	Propulsores de aire	95794000	30,73 €	1
4	Tornillo manecilla M4x6	97767000	3,51 €	1
5	Florón	93246000	108,90 €	1
6	Tornillo	92137000	5,81 €	1
7	Set tornillo	96525000	9,08 €	1
8	Junta toroidal 12x2	98214000	3,51 €	1
9	Bloque de función completo	95170000	270,92 €	1
10	Junta toroidal 18x2	98181000	5,81 €	1
11	Junta toroidal 16x2	98133000	3,51 €	1
12	Filtro	98513000	3,51 €	1
13	Prolongación 25 mm	13595000	-	1
14	Set tornillo portador	97747000	3,51 €	1
15	Set de compensación 1°	95521000	175,69 €	1
a	Cuerpo base	01800180	-	1
b	Adaptador para montaje en exposición	98990000	-	1