

Set básico para mezclador monomando de bañera con inversor

Acabado: ref.: 31741180



Descripción

Características

- Conexión: DN15
- Profundidad mínima de instalación: 55 mm
- Profundidad máxima de instalación: 83 mm

Ilustración del producto



Dibujo a escala

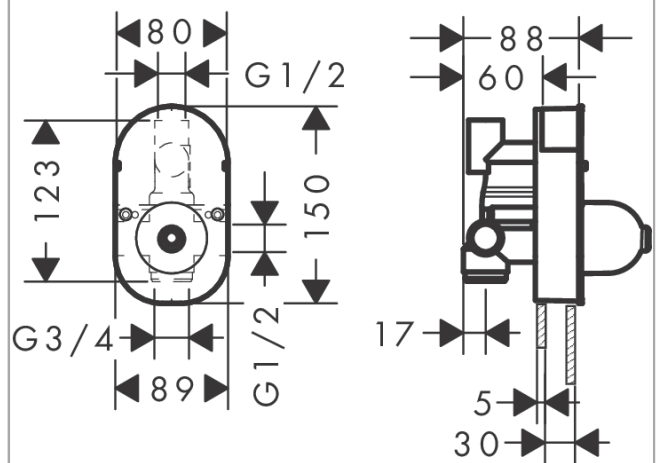
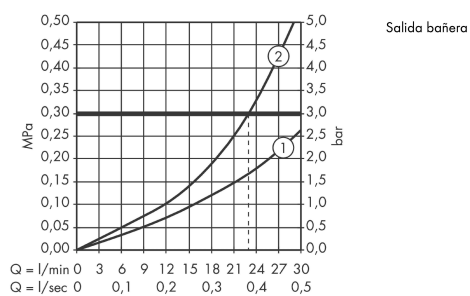


Diagrama de flujo

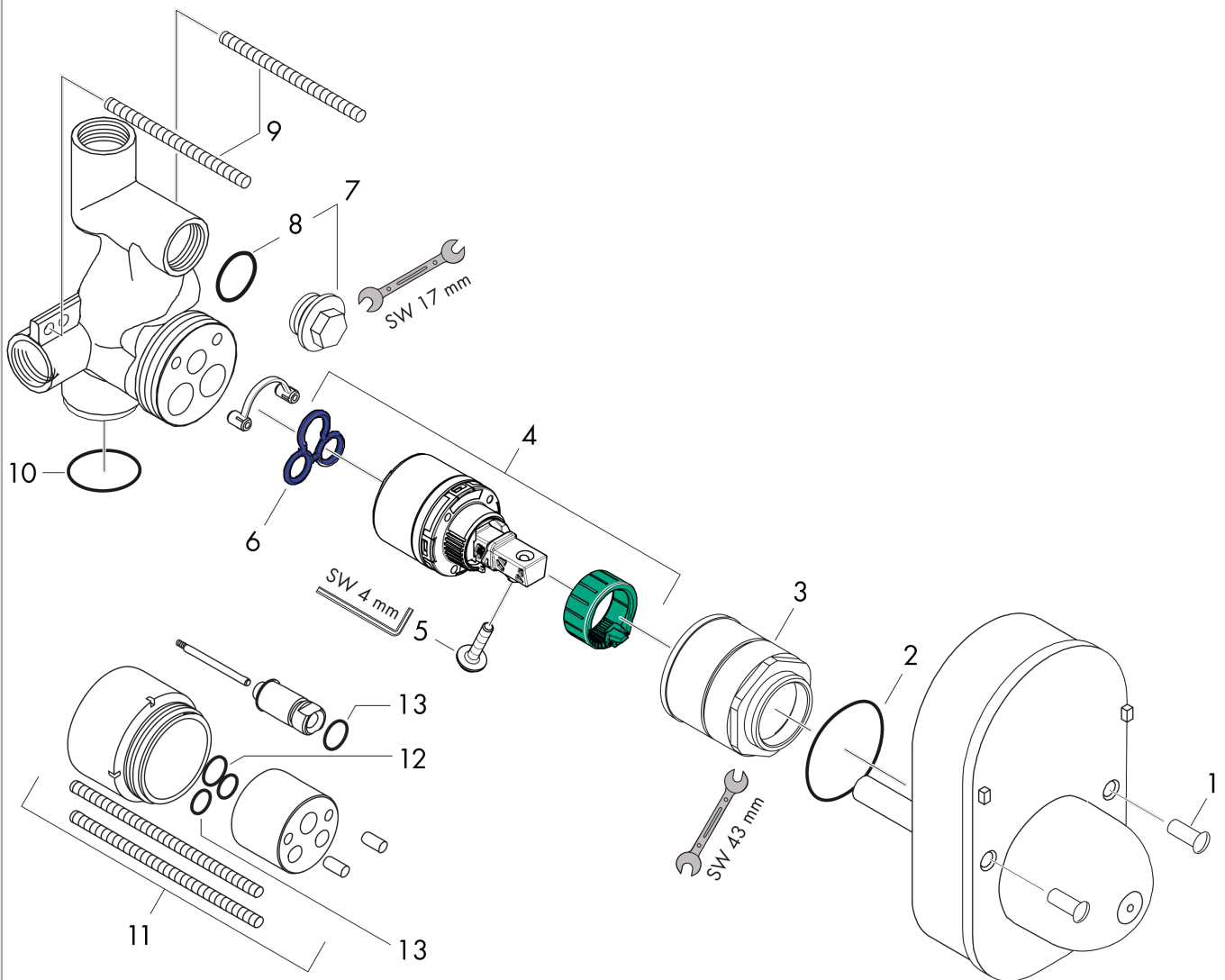


Set básico para mezclador monomando de bañera con inversor
 Acabado: ref.: 31741180



Vista despiezada

Año de fabricación: >01/18



Set básico para mezclador monomando de bañera con inversor

Acabado: ref.: 31741180



Lista de piezas de recambio

Año de fabricación: >01/18

Posición	Descripción	ref.	CP	UE
1	Tornillo	96065000	-	1
2	Junta toroidal 43x1,5	98148000	-	1
3	Tuerca	95007000	-	1
4	Cartucho	92730000	-	1
5	Tornillo	95140000	-	1
6	Junta	95008000	-	1
7	Tapón	97222000	-	1
8	Junta toroidal 16x2,5	98134000	-	1
9	Tornillo M5 x 75	97553000	-	1
10	Junta toroidal 30x3	98152000	-	1
11	Prolongación 28 mm	32498000	-	1
12	Junta toroidal 10x1,5	98123000	-	1
13	Junta toroidal 12x1,5	98430000	-	1