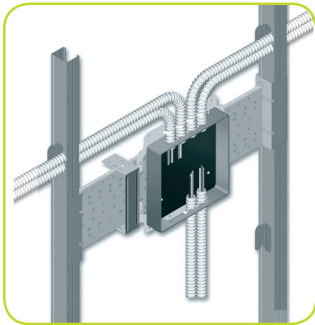


PLADUR® SISTEMA DE SOPORTE PARA INSTALACIONES

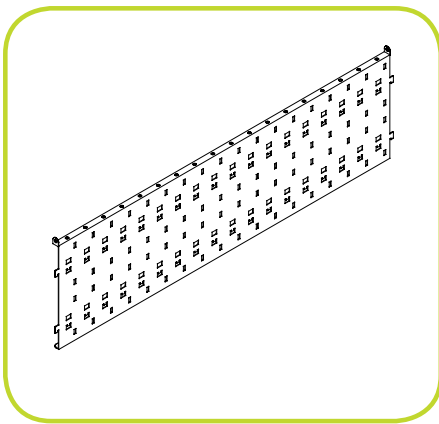
04e01001ES - Rev. 10/2020



DESCRIPCIÓN

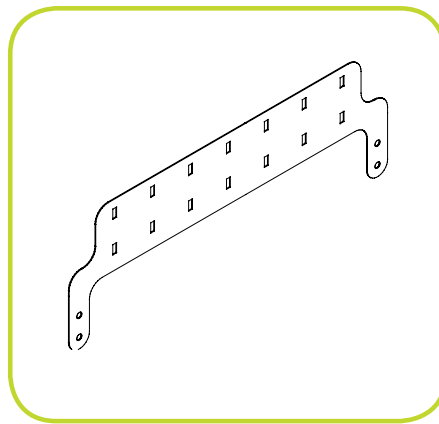
Sistema compuesto por dos soportes laterales que se sujetan a los montantes de los Sistemas Pladur®, en los que se cuelga un panel de acero galvanizado sobre el que se puede sujetar todo tipo de instalación (agua, gas, electricidad...).

PANEL DE INSTALACIÓN



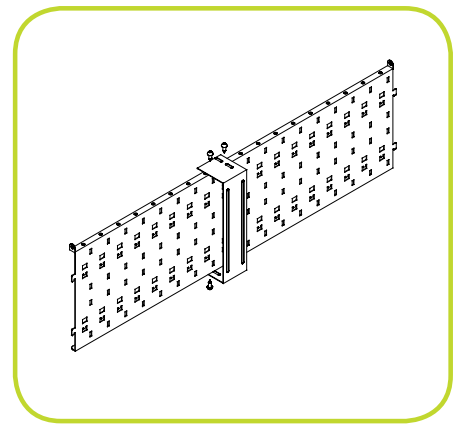
Descripción	Panel de acero galvanizado de 0,8 mm en forma de U, con un troquel especial
Campo de aplicación	Facilita la sujeción de los tubos eléctricos y demás instalaciones comunes en tabiques y trasdosados

ALARGADOR DE PANEL



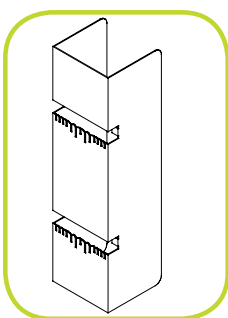
Descripción	Pieza de 0,6 mm de espesor, en acero galvanizado
Campo de aplicación	Especialmente pensada para aquellos casos en los que la caja de derivación es más grande que el propio panel

REFUERZO DE PANEL



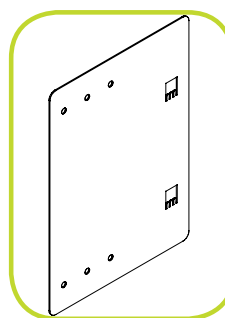
Descripción	Pieza de 0,8 mm de espesor, en acero galvanizado
Campo de aplicación	Aporta una mayor rigidez y seguridad a aquellas instalaciones expuestas a fuertes movimientos por parte de sus usuarios

SOPORTE PANEL



Descripción	Pieza de acero galvanizado de 0,6 mm, disponible para montantes de 48 y 70 mm
Campo de aplicación	Forma parte de los sistemas de anclaje del panel de instalaciones, colocándose en los extremos del montante

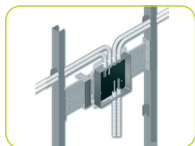
SOPORTE PLANO



Descripción	Pieza de acero galvanizado de 0,8 mm, 165 mm de alto por 119 mm de ancho
Campo de aplicación	Nos permite colocar el panel de instalaciones más allá de la estructura del montante, dando solución a cajas u otras instalaciones de mayor profundidad que los montantes

DATOS TÉCNICOS

	PANEL DE INSTALACIÓN	SOPORTE PANEL	SOPORTE PLANO	ALARGADOR DE PANEL	REFUERZO DE PANEL
Altura (mm)	149	168	165	90	150
Anchura (mm)	345	46.5 / 70	119	250	40
Largura	9	44	0,8	0,6	68



PLADUR® SISTEMA DE SOPORTE PARA INSTALACIONES

Ficha de Producto
Pladur®

pág
2

04e01001ES - Rev. 10/2020

DATOS TÉCNICOS

Embalaje

	PANEL DE INSTALACIÓN	SOPORTE PANEL	SOPORTE PLANO	ALARGADOR DE PANEL	REFUERZO DE PANEL
Unidades / Caja	12	24	24	24	18
Nº cajas / palet	60	80	24	24	24

INSTALACIÓN

- Colocar los soportes de panel en los lados interiores del montaje (es aconsejable fijar un soporte, colocar el panel, ajustar su longitud y finalmente colocar el segundo soporte).
- Doblar las alas de fijación.
- Ajustar la profundidad de acuerdo con la instalación a anclar, fijando el panel a los soportes con tornillos (MM).
- Las instalaciones pueden fijarse con bridas o tornillos. En caso de instalaciones eléctricas, las fijaciones deben estar correctamente aisladas para no transmitir electricidad al sistema.
- Los paneles vienen en las medidas de la distancia estándar entre montantes (400 y 600 mm), pero para otras medidas, el panel puede cortarse gracias a su troquel. Para realizar el corte del panel hay que:
 - Medir y marcar en el panel la distancia menor que tendremos del primer gancho de profundidad.
 - Hacer un corte con la tijera en una distancia mayor a la establecida, para realizar el corte desdeado con más precisión.
 - Cortar el panel repitiendo la forma del extremo original y doblar el ala de fijación.
- Se debe respetar en todo momento la normativa vigente aplicable en el territorio en el que se realice la instalación.
- Atendemos a las consultas sobre instalación y ofrecemos soporte técnico a través de nuestra dirección de correo electrónico consultas@pladur.com

PRECAUCIONES

- Únicamente mediante el uso combinado de los productos originales Pladur® (placa, perfiles, pastas, tornillos y accesorios) garantizamos el cumplimiento de los resultados obtenidos en nuestros ensayos o predicciones y que ofrecemos en nuestra documentación técnica.
- Para obtener información detallada sobre su seguridad, consulte la ficha de datos de seguridad del producto.

ALMACENAJE Y MANIPULACIÓN

- Almacenar en su embalaje, sobre una superficie plana y seca, preferiblemente al resguardo de la luz solar y la lluvia.
- Durante su montaje se recomienda manipularlos con cuidado para evitar golpear con ellos otros objetos o personas y provocar daños accidentalmente. Para su transporte manual, no se recomienda la manipulación por un único individuo de productos o conjunto de productos que superen individual o simultáneamente los 25 kg. En caso de superarlo se recomienda una manipulación colectiva o mediante la ayuda de elementos mecánicos.

Oficinas Centrales y Fábrica de Valdemoro-Madrid
Placas de Yeso Laminado, Transformados,
Perfiles y Pastas Adhesivas

El presente documento se describe según las características de los materiales PLADUR® y sus recomendaciones de montaje, actualizadas a la fecha de la edición, pudiendo por tanto variar según posibles cambios de diseño de los productos y normativas vigentes. Estas características no deben ser transferidas a otros productos y sistemas fuera de la gama PLADUR®. Este documento no tiene carácter contractual. Publicado octubre de 2020. Datos válidos salvo error tipográfico o de transcripción. Quedan reservados todos los derechos, incluida la incorporación de mejoras y modificaciones. PLADUR® es una marca registrada de Pladur® Gypsum S.A.U.

consultas@pladur.com
www.pladur.es



Pladur®
Lo hace realidad