

Logis Universal
Asidero

Acabado: **Cromo** ref.: **41713000**

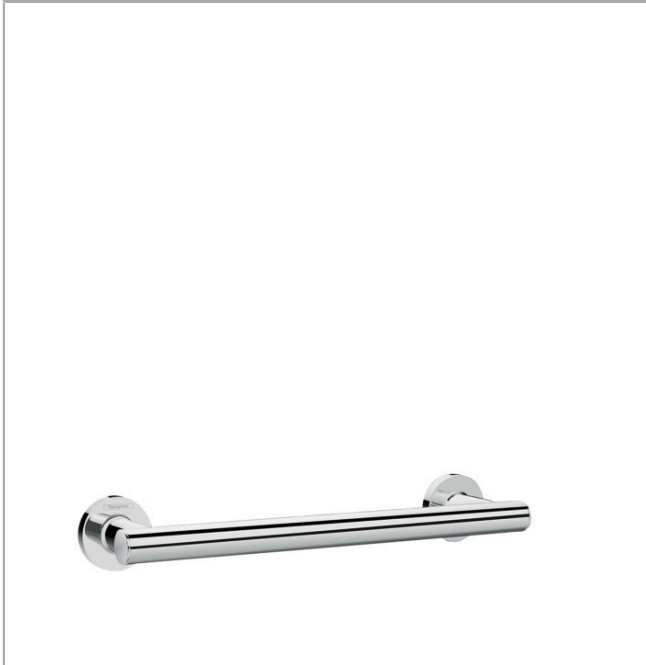


Descripción

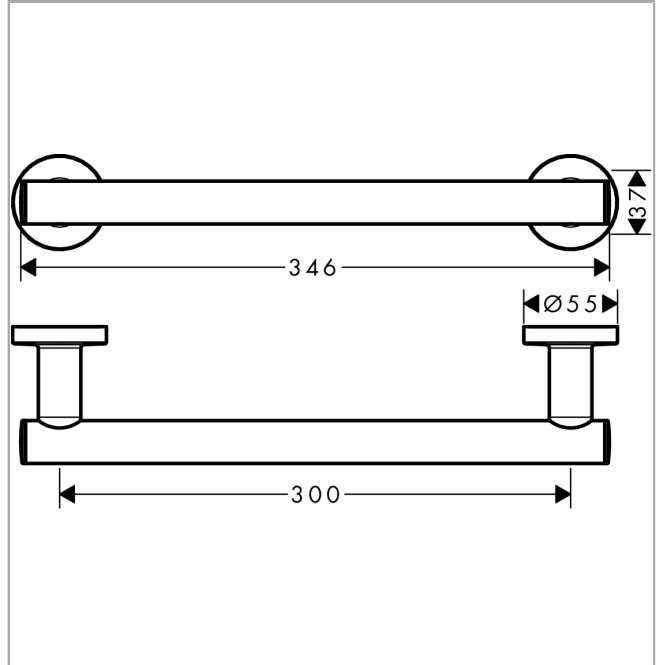
Características

- Material: latón
- Longitud: 345 mm
- Con material de montaje
- Fijación oculta
- Distancia entre perforaciones: 300 mm
- Diámetro del agujero del taladro: 6 mm

Ilustración del producto



Dibujo a escala



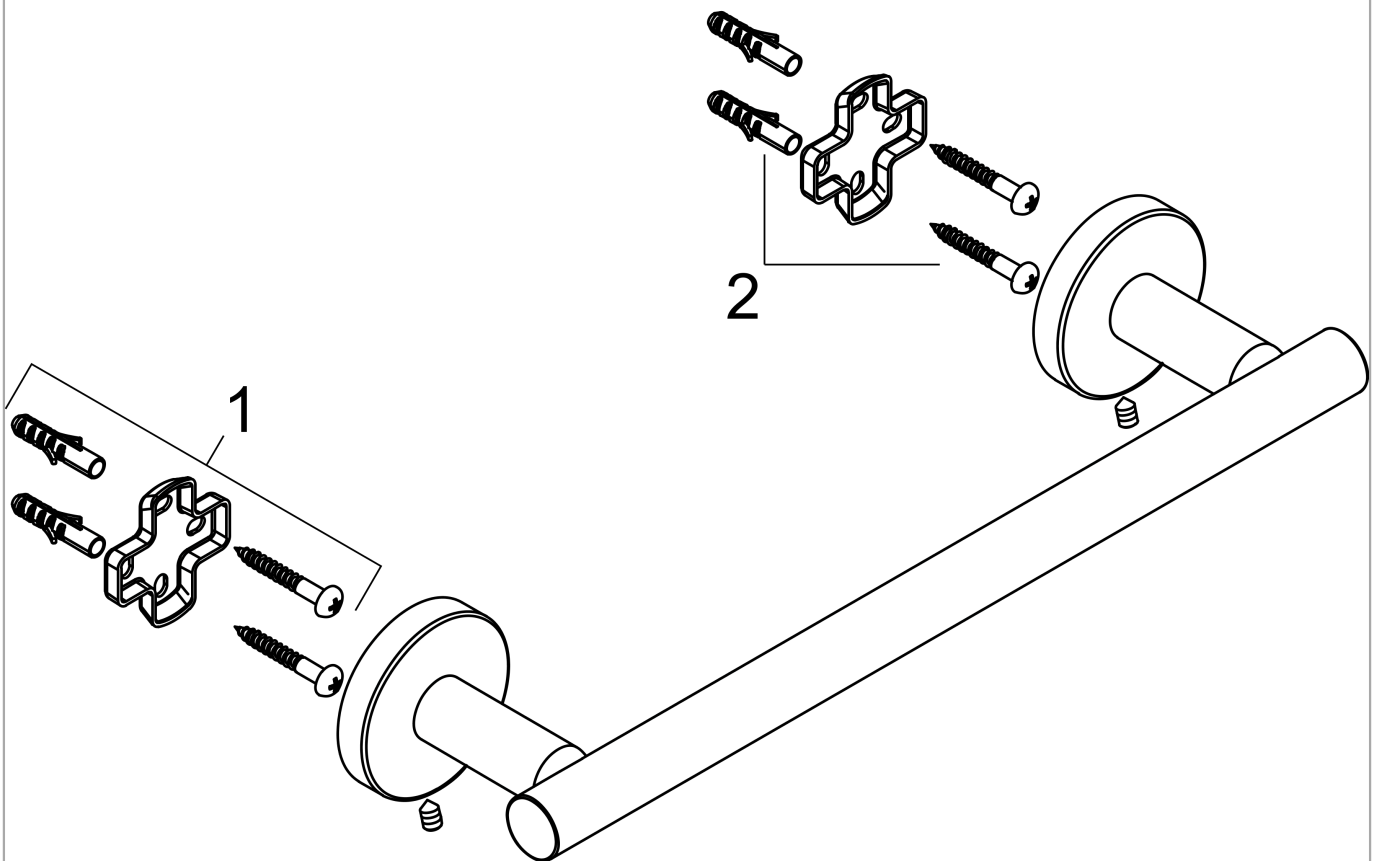
Logis Universal
Asidero

Acabado: **Cromo** ref.: **41713000**



Vista despiezada

Año de fabricación: >04/18



Logis Universal

Asidero

Acabado: **Cromo** ref.: **41713000**



Lista de piezas de recambio

Año de fabricación: >04/18

Posición	Descripción	ref.	CP	UE
1	Soporte	94318000	15,00 €	1