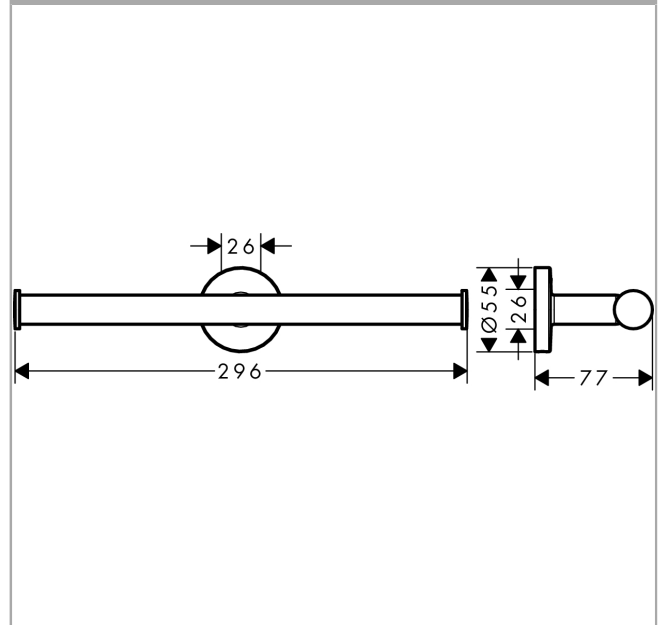


**Logis Universal**  
**Portarrollos de reserva**Acabado: **Cromo** ref.: **41717000****Descripción****Características**

- Material: latón
- Con material de montaje
- Distancia entre perforaciones: 26 mm
- Diámetro del agujero del taladro: 6 mm

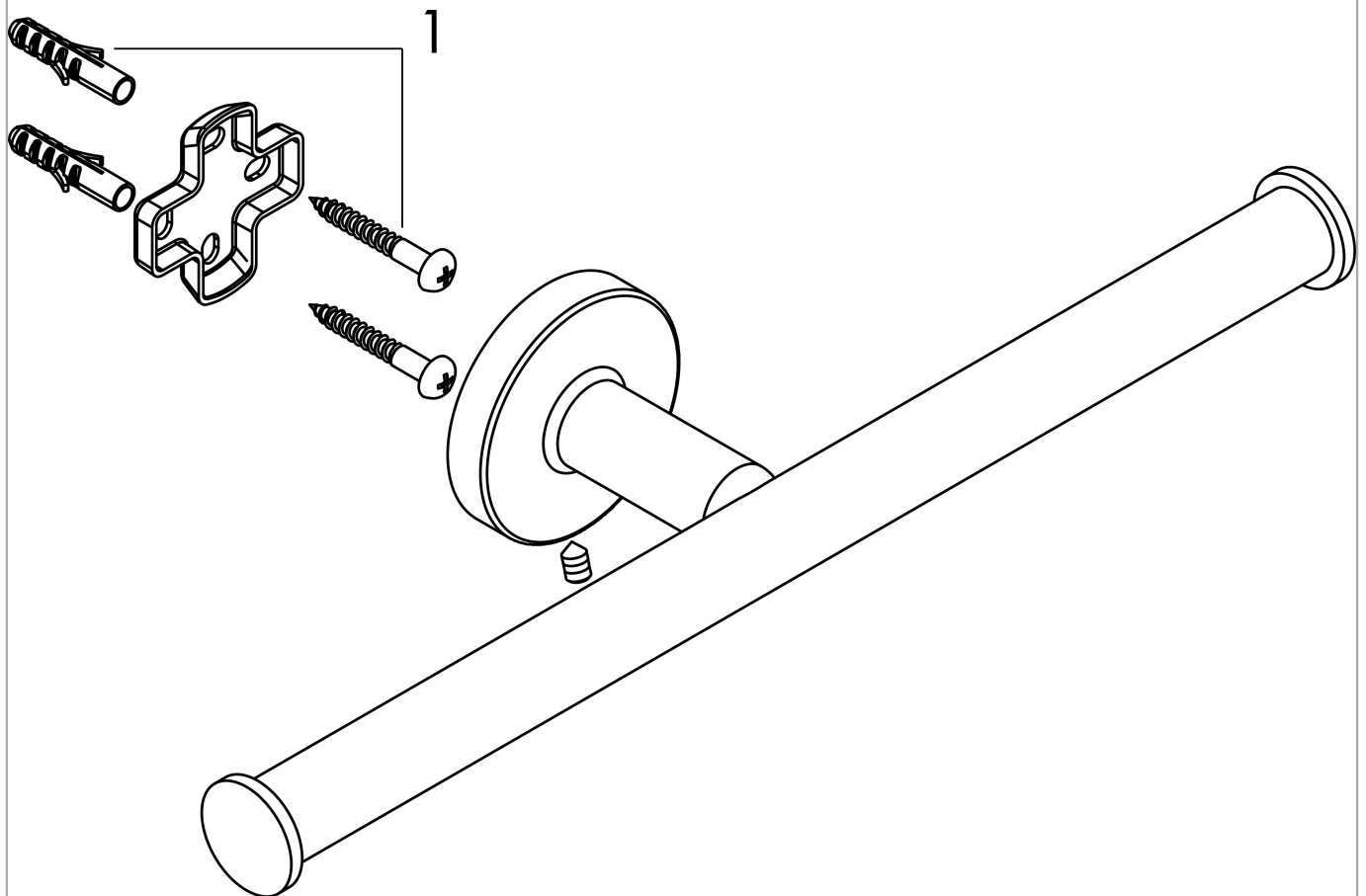
**Ilustración del producto****Dibujo a escala**

Logis Universal  
 Portarrollos de reserva  
 Acabado: Cromo ref.: 41717000



Vista despiezada

Año de fabricación: >04/18



**Logis Universal**  
**Portarrollos de reserva**  
 Acabado: **Cromo** ref.: **41717000**



**Lista de piezas de recambio**

Año de fabricación: >04/18

Posición	Descripción	ref.	CP	UE
1	Set de fijación	40915000	12,34 €	1