

Logis Universal
Toallero de aro

Acabado: **Cromo** ref.: **41724000**

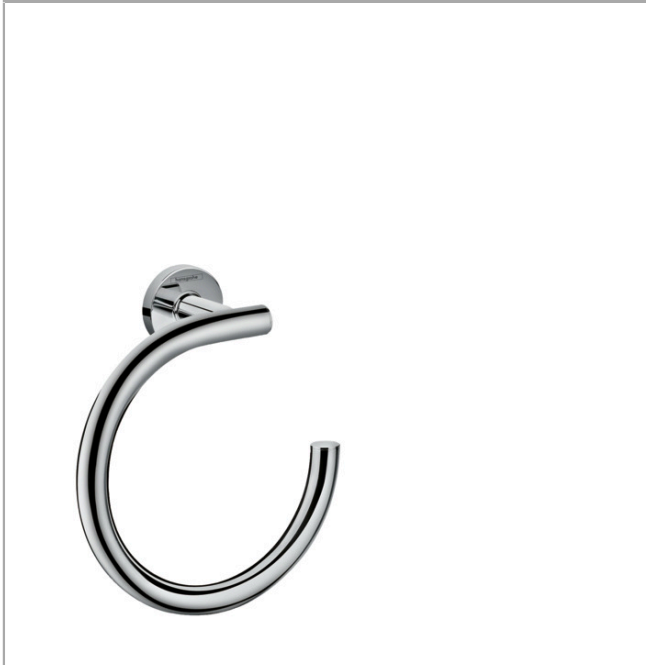


Descripción

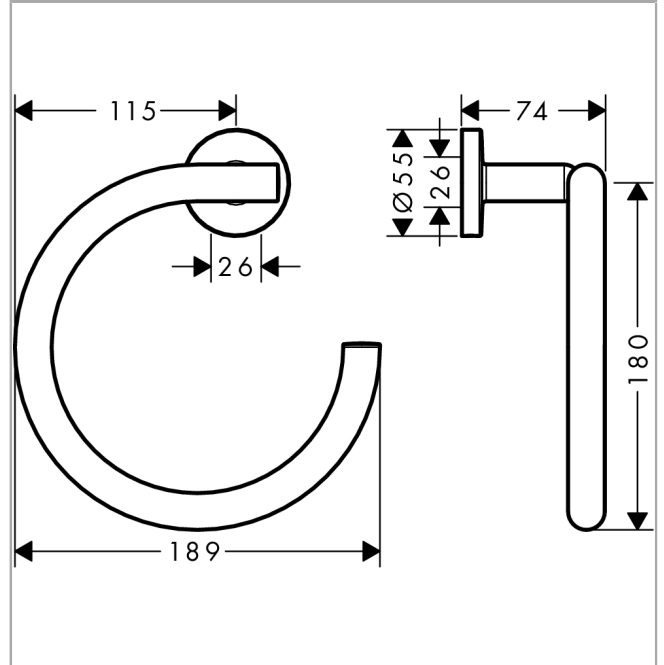
Características

- Material: latón
- Fijo
- Con material de montaje
- Fijación oculta
- Distancia entre perforaciones: 26 mm
- Diámetro del agujero del taladro: 6 mm

Ilustración del producto



Dibujo a escala

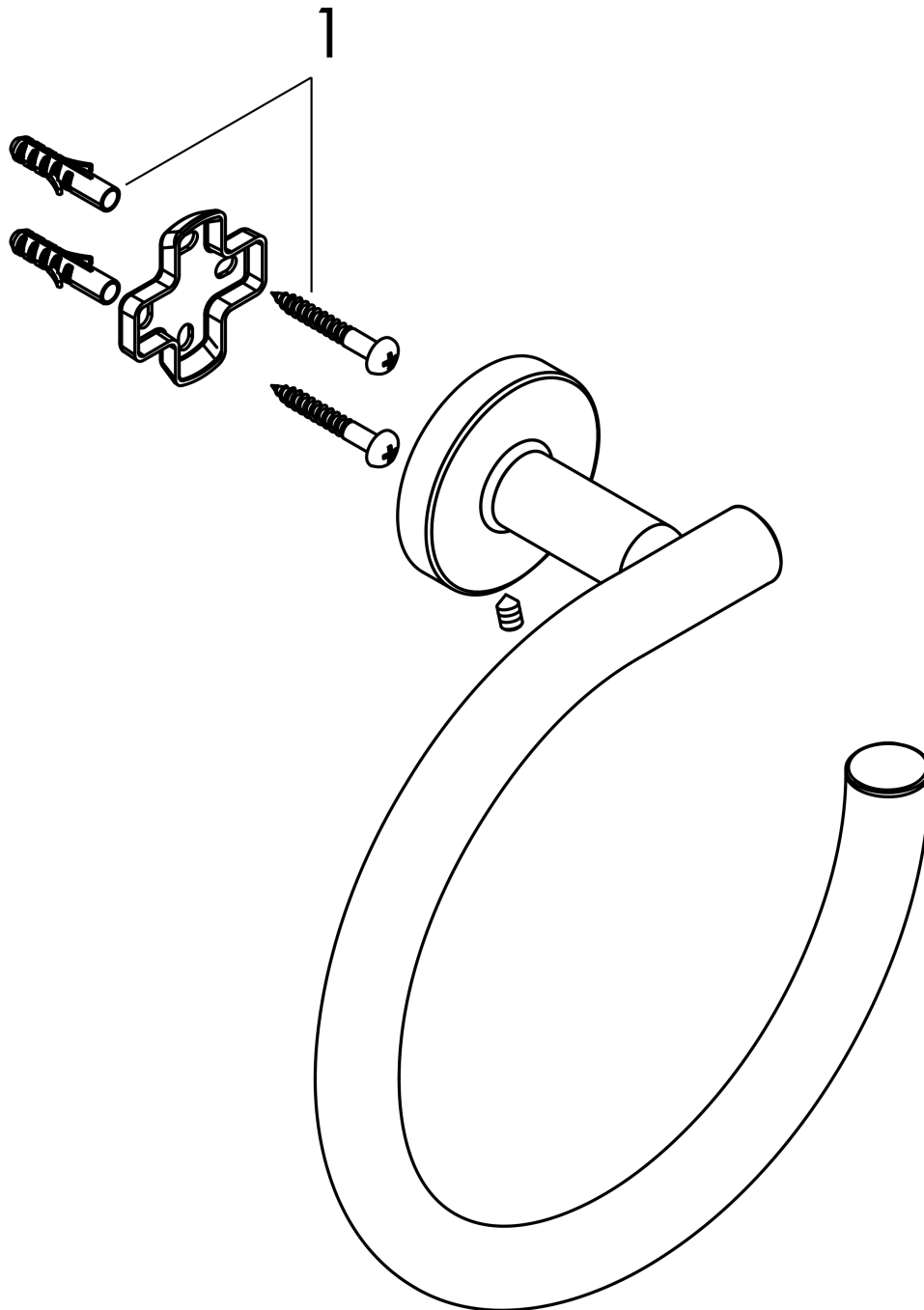


Logis Universal
 Toallero de aro
 Acabado: **Cromo** ref.: 41724000



Vista despiezada

Año de fabricación: >04/18



Logis Universal
Toallero de aro
 Acabado: **Cromo** ref.: **41724000**



Lista de piezas de recambio

Año de fabricación: >04/18

Posición	Descripción	ref.	CP	UE
1	Set de fijación	40915000	12,34 €	1