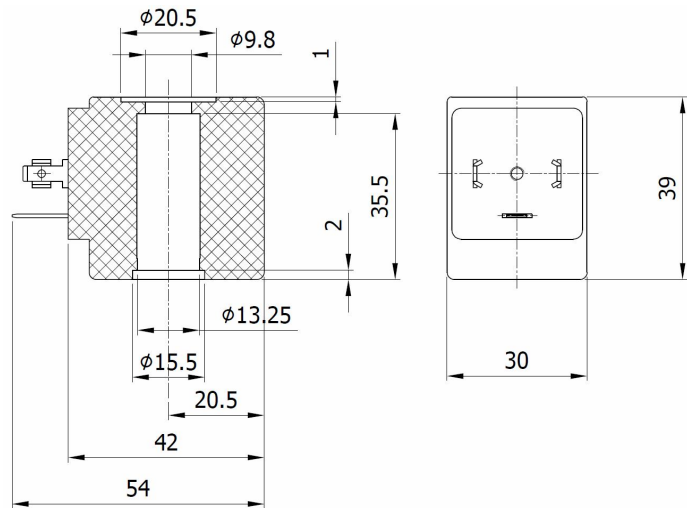


## Art.: 4808

### Bobina 8W para Electroválvula / 8W Coil for Solenoid Valve

Características	Features
1. Encapsulado PET – Polietileno negro clase H (180°C) para 12V – 24V – 48V	1. Coil housing material PET - Black Polyethylene class H (180°C) for voltages 12V- 24V- 48V
2. Encapsulado PA – Poliamida negra clase F (155°C) para voltajes 110V – 230V	2. Coil housing material PA – Black Polyamide class F (155°C) for voltages 110V – 230V
3. Bobinado en clase H	3. Class H winding
4. Conexiones eléctricas para conector tripolar de 8W EN 175301- 803	4. Electric connections for 3 poles 8W connector EN 175301-803
5. Grado de protección IP65 EN 60529 (DIN 40050)	5. IP65 EN 60529 (DIN 40050) degree protection
6. Bobina de ancho 30mm para tubo guía Ø13mm	6. Coil wide 30mm for armature tube Ø13mm



Código / Code	Potencia/ Power	Tensiones / Voltages	ED	Ambient Temperature	Certificados / Certificates
4808 C12V	8 W	12V DC	100%	-10°C +40°C	CE
4808 C24V	8 W	24V DC	100%	-10°C +40°C	CE
4808 A12V	14,5 VA	12V 50Hz	100%	-10°C +40°C	CE
4808 A24V	14,5 VA	24V 50/60 Hz	100%	-10°C +40°C	CE
4808 A48V	15 VA	48V 50/60 Hz	100%	-20°C +60°C	CE-UL-CSA-VDE
4808 C48V	10W	48V DC	100%	-20°C +60°C	CE-UL-CSA-VDE
4808 110V	14,5 VA	110V 50/60Hz	100%	-10°C +40°C	CE
4808 220V	14,5 VA	220/230V 50/60Hz	100%	-10°C +40°C	CE
4808 380V	14,5 VA	380V 50/60Hz	100%	-10°C +40°C	CE

Tolerancia sobre la tensión nominal : DC +10% -5% / AC +10% -15%  
 Nominal voltages tolerance : DC +10% -5% / AC +10% -15%