

Sifón de botella para bidé

Acabado: **Cromo** ref.: **55213000**



Descripción

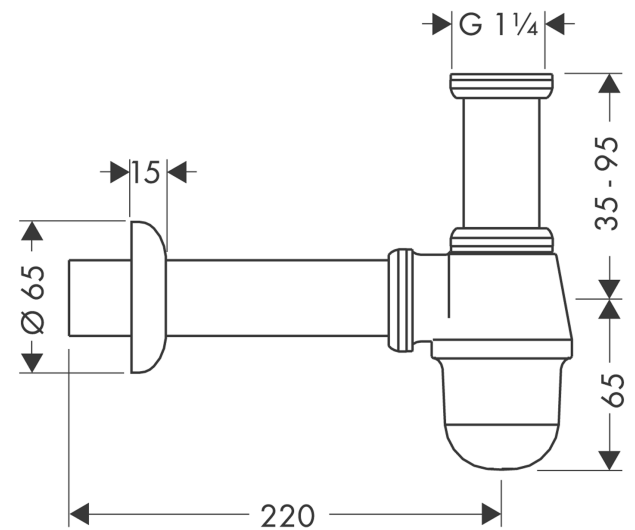
Características

- Profundidad de instalación 35-95mm
- Barrera de olores - la altura del sifón es de 30 mm 30 mm
- Conexión de entrada: G 1 ¼

Ilustración del producto



Dibujo a escala

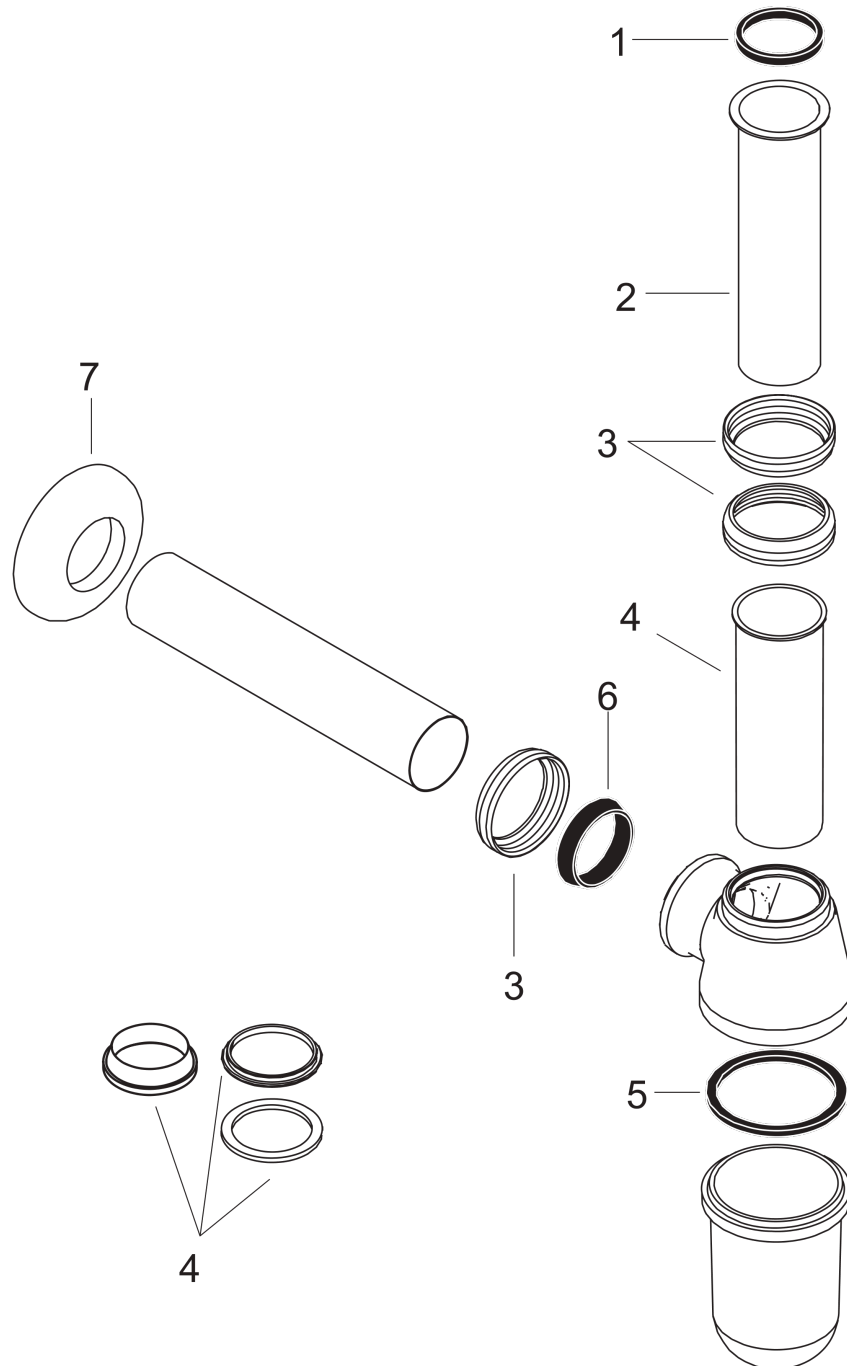


Sifón de botella para bidé
 Acabado: **Cromo** ref.: **55213000**



Vista despiezada

Año de fabricación: >01/77



Sifón de botella para bidéAcabado: **Cromo** ref.: **55213000****Lista de piezas de recambio**

Año de fabricación: >01/77

Posición	Descripción	ref.	CP	UE
1	Junta 1¼"	53971000	3,51 €	1
2	Tubo 1¼" 300 mm	53428000	-	1
3	Tuerca grafilada 1¼"	53951000	3,51 €	1
4	Tubo 1¼" 100 mm	94203000	5,81 €	1
5	Junta de goma	53982000	3,51 €	1
6	Junta cónica 1¼"	53985000	3,51 €	1
7	Florón 1¼"x65x15	53964000	-	1