

Logis

Mezclador monomando de lavabo 210 con caño giratorio y vaciador automático

Acabado: **Cromo** ref.: **71130000**



Descripción

Características

- Consiste en: mezclador monomando de lavabo, vaciador
- ComfortZone: 210
- Proyección: 154 mm
- Altura del caño: 221 mm
- Modelo de manecilla: manecilla pin
- Caño giratorio 120°
- Caudal máximo a 3 bar: 5 l/min
- Vaciador automático G 1¼
- Material del vaciador: sintético
- Manecilla situada en la parte lateral inferior de la base (no apto para lavabos tipo bol)
- Taxonomía UE: máx. 6 l/min - Substantial Contribution (SC)

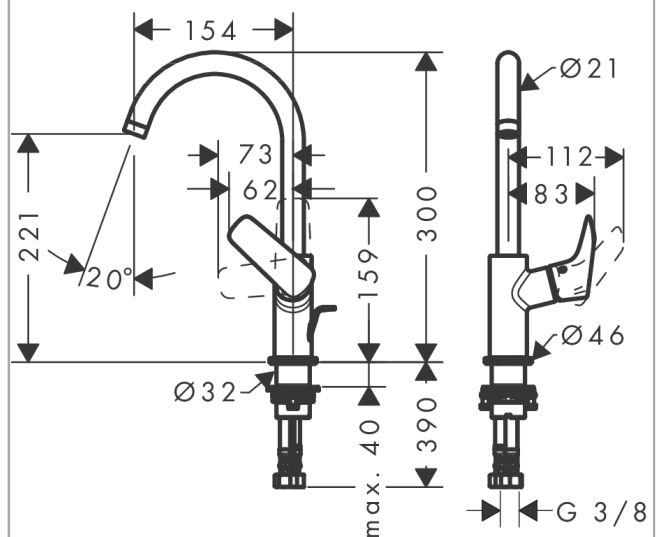
Tecnología



Ilustración del producto



Dibujo a escala



Logis

Mezclador monomando de lavabo 210 con caño giratorio y vaciador automático

Acabado: **Cromo** ref.: **71130000**



Diagrama de flujo



Logis

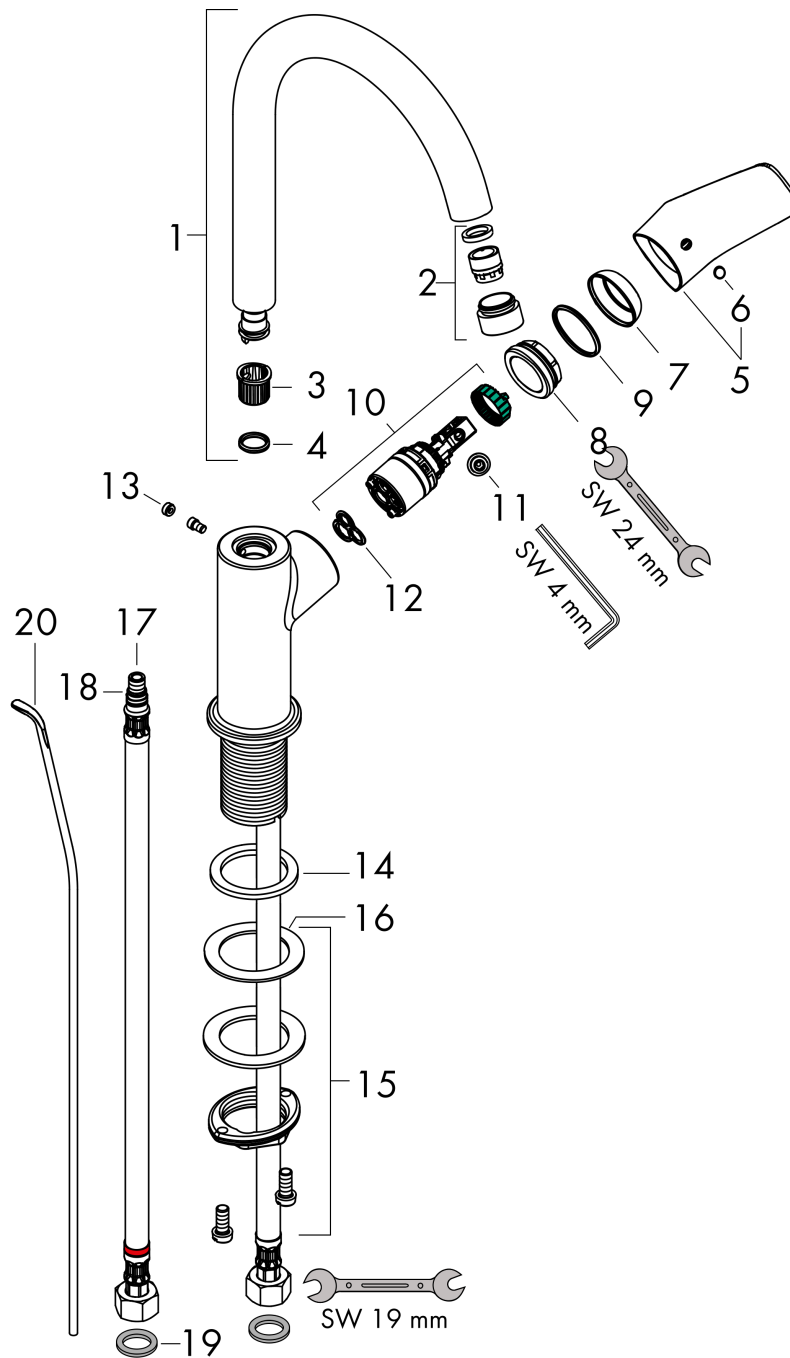
Mezclador monomando de lavabo 210 con caño giratorio y vaciador automático

Acabado: Cromo ref.: 71130000



Vista despiezada

Año de fabricación: >04/14



Logis

Mezclador monomando de lavabo 210 con caño giratorio y vaciador automático

Acabado: **Cromo** ref.: **71130000**



Lista de piezas de recambio

Año de fabricación: >04/14

Posición	Descripción	ref.	CP	UE
1	Caño completo	95494000	93,41 €	1
2	Aireador M18x1 (5 l/min)	95387000	38,96 €	1
3	Arandela	92849000	9,08 €	1
4	Junta toroidal 11x2	98127000	3,51 €	1
5	Mando	92245000	30,73 €	1
6	Tapón	96338000	3,51 €	1
7	Florón	95493000	19,84 €	1
8	Tuerca	95178000	38,96 €	1
9	Junta toroidal 24x2	98388000	3,51 €	1
10	Cartucho	97685000	62,19 €	1
11	Tornillo	95140000	5,81 €	1
12	Junta	98865000	30,73 €	1
13	Tapón	95181000	3,51 €	1
14	Junta	98749000	5,81 €	1
15	Set de fijación completo (Ø 32)	13961000	24,44 €	1
16	Arandela	97548000	3,51 €	1
17	Conexión flexible 450 mm M8x0,75 G3/8	97206000	30,73 €	1
18	Junta toroidal 7x1,5	98422000	3,51 €	1
19	Junta	95581000	5,81 €	1
20	Tirador	96657000	12,34 €	1
a	Vaciadores	92168000	38,96 €	1
b	Prolongación 35 mm para fijación	13898000	76,59 €	1