

Logis

Mezclador monomando de bidé 70 con vaciador automático

Acabado: **Cromo** ref.: **71204000**



Descripción

Características

- Consiste en: mezclador monomando de bidé, vaciador
- Proyección: 119 mm
- Altura del caño: 71 mm
- Aireador con rótula
- Caudal máximo a 3 bar: 7,2 l/min
- Vaciador automático G 1¼
- Material del vaciador: sintético

Tecnología



Ilustración del producto



Dibujo a escala

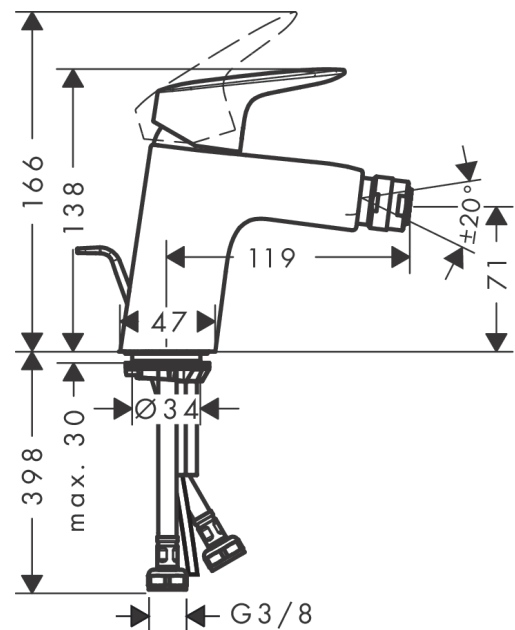
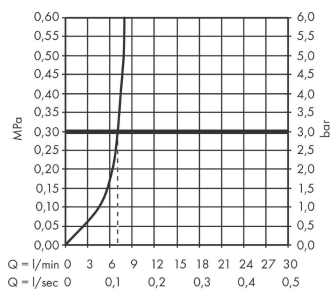


Diagrama de flujo



Logis

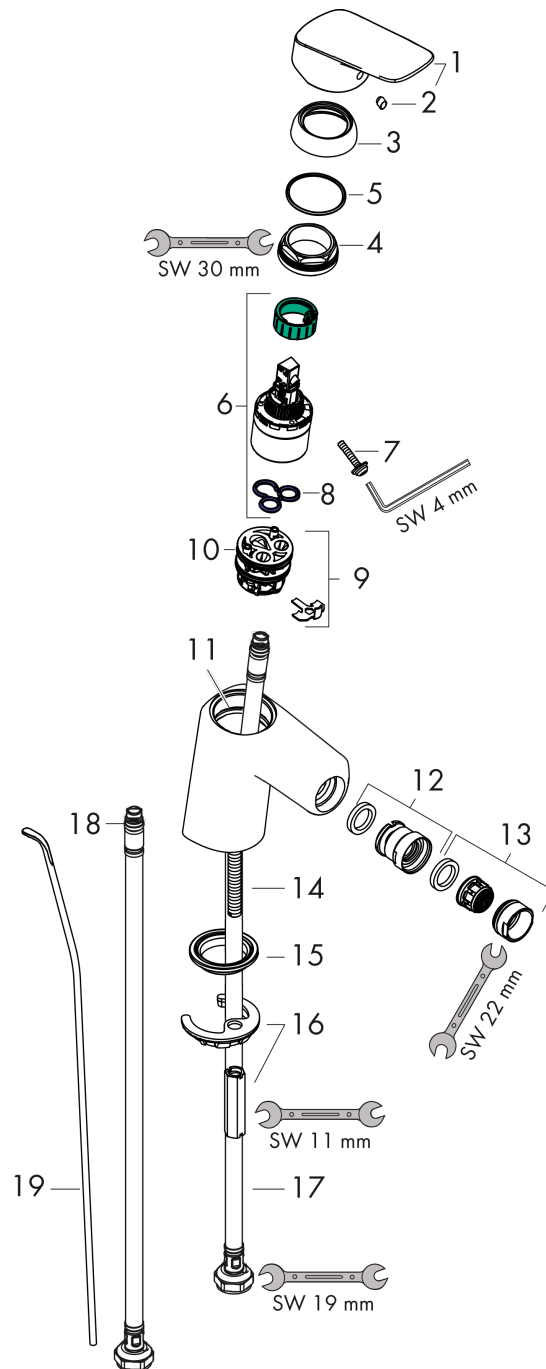
Mezclador monomando de bidé 70 con vaciador automático

Acabado: **Cromo** ref.: **71204000**



Vista despiezada

Año de fabricación: >05/17



Logis

Mezclador monomando de bidé 70 con vaciador automático

Acabado: **Cromo** ref.: **71204000**



Lista de piezas de recambio

Año de fabricación: >05/17

| Posición | Descripción | ref. | CP | UE |
|----------|---------------------------------------|----------|----|----|
| 1 | Mando | 92224000 | - | 1 |
| 2 | Tapón | 96338000 | - | 1 |
| 3 | Florón | 97406000 | - | 1 |
| 4 | Tuerca | 97209000 | - | 1 |
| 5 | Junta toroidal 32x2 | 98193000 | - | 1 |
| 6 | Cartucho | 92730000 | - | 1 |
| 7 | Tornillo | 95140000 | - | 1 |
| 8 | Junta | 95008000 | - | 1 |
| 9 | Adaptador cartucho | 98750000 | - | 1 |
| 10 | Junta toroidal 30x2 | 98186000 | - | 1 |
| 11 | Junta toroidal 35x2 | 92604000 | - | 1 |
| 12 | Rótula | 92036000 | - | 1 |
| 13 | Aireador M24x1 (7 l/min) | 92509000 | - | 1 |
| 14 | Tornillo M8 x 68 | 97736000 | - | 1 |
| 15 | Junta Ø 42 | 98722000 | - | 1 |
| 16 | Set de fijación completo | 96016000 | - | 1 |
| 17 | Conexión flexible 450 mm M8x0,75 G3/8 | 97206000 | - | 1 |
| 18 | Junta toroidal 6,6x1,6 | 93019000 | - | 1 |
| 19 | Tirador | 96657000 | - | 1 |
| a | Vaciadores | 92168000 | - | 1 |