

Talis E
Mezclador monomando de bañera empotrado
 Acabado: **Cromo** ref.: **71746000**



Descripción

Características

- Caudal máximo a 3 bar: 30,7 l/min
- Caudal del caño de bañera a 3 bar: 30,7 l/min
- Caudal de la teleducha a 3 bar: 27 l/min
- Inversor automático

Ilustración del producto



Dibujo a escala

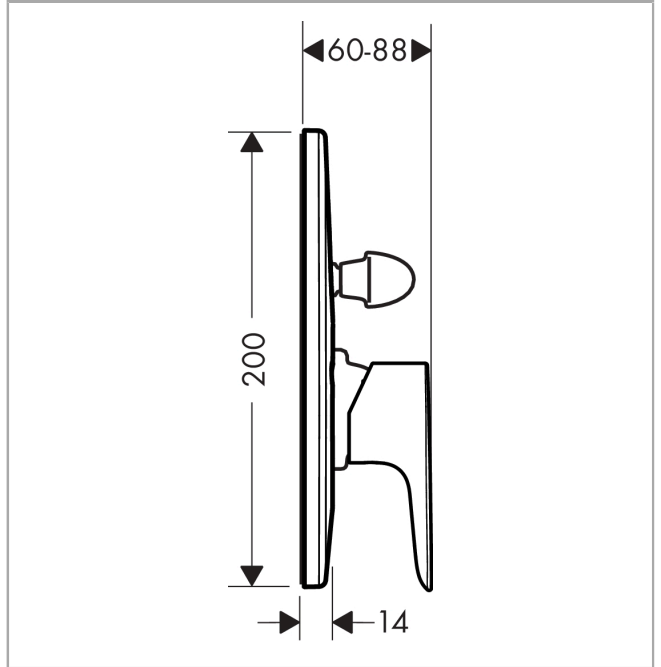
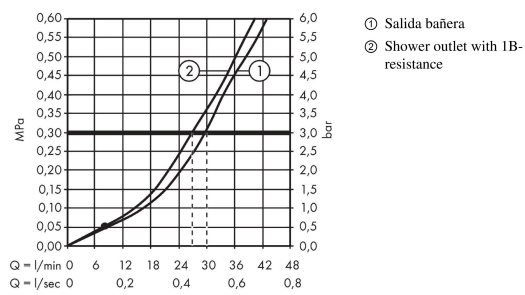


Diagrama de flujo

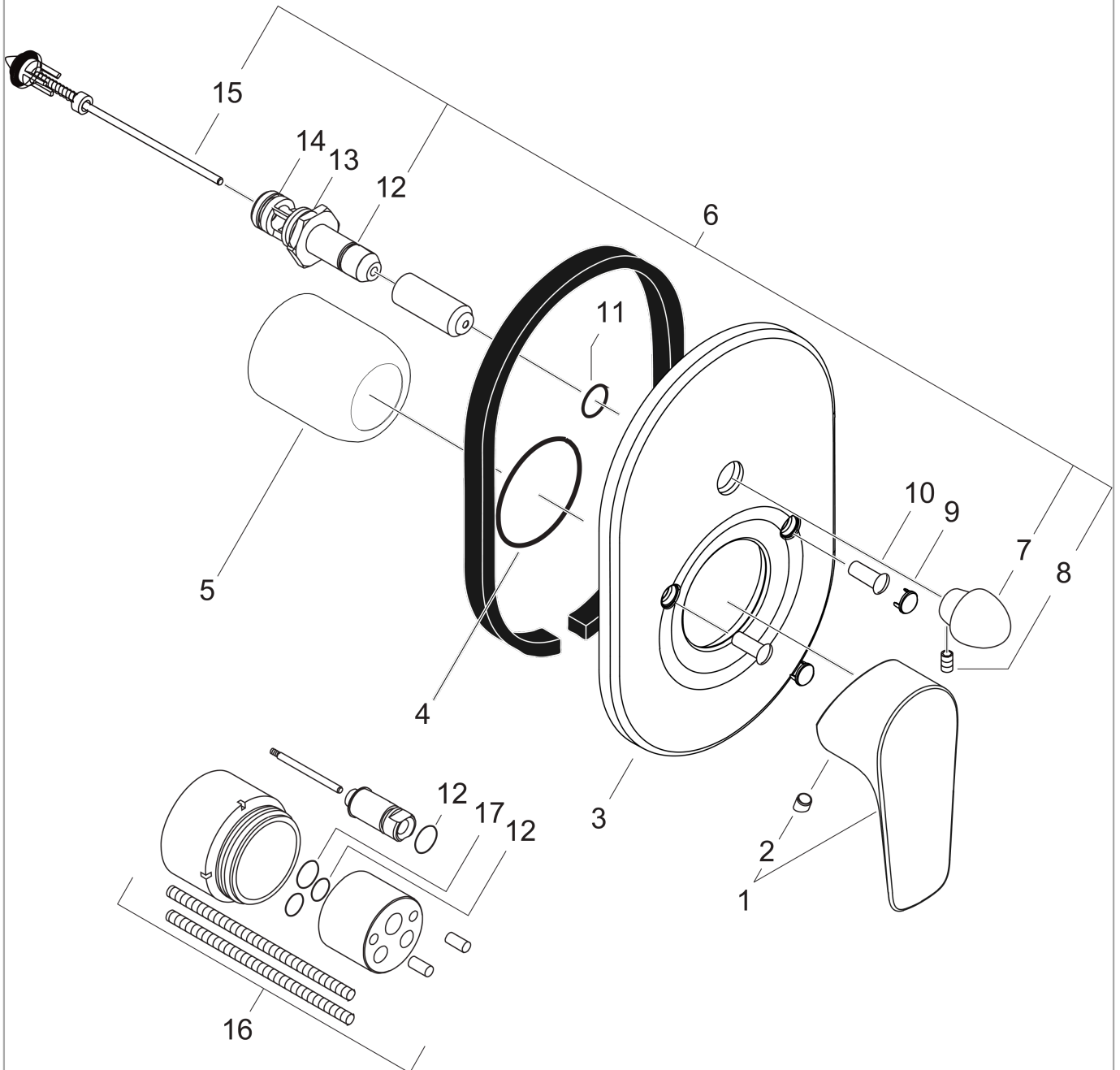


Talis E
Mezclador monomando de bañera empotrado
 Acabado: **Cromo** ref.: **71746000**



Vista despiezada

Año de fabricación: >10/15



Talis E
Mezclador monomando de bañera empotrado
 Acabado: **Cromo** ref.: **71746000**



Lista de piezas de recambio

Año de fabricación: >10/15

Posición	Descripción	ref.	CP	UE
1	Mando	92666000	-	1
2	Tapón	96338000	-	1
3	Embellecedor mezclador bañera	95011000	-	1
4	Junta toroidal 48x3	95508000	-	1
5	Florón	96348000	-	1
6	Inversor completo, embellecedor	95015000	-	1
7	Tirador inversor completo	95013000	-	1
8	Tornillo manecilla M4x10	97667000	-	1
9	Tapa	95433000	-	1
10	Tornillo	96065000	-	1
11	Junta toroidal 14x3	98130000	-	1
12	Junta toroidal 10x1,5	98123000	-	1
13	Junta toroidal 16x2,5	98134000	-	1
14	Junta toroidal 13x2	98128000	-	1
15	Inversor completo	96937000	-	1
16	Prolongación 28 mm	32498000	-	1
17	Junta toroidal 12x1,5	98430000	-	1
a	Cuerpo base	31741180	-	1