

Talis E
Mezclador monomando de ducha visto
 Acabado: **Cromo** ref.: **71760000**



Descripción

Características

- Excéntricas: 150 ± 12 mm
- Caudal máximo a 3 bar: 22 l/min
- Caudal de la teleducha a 3 bar: 16 l/min
- Válvula antirretorno
- Con amortiguador de sonido

Premios de diseño



Ilustración del producto



Dibujo a escala

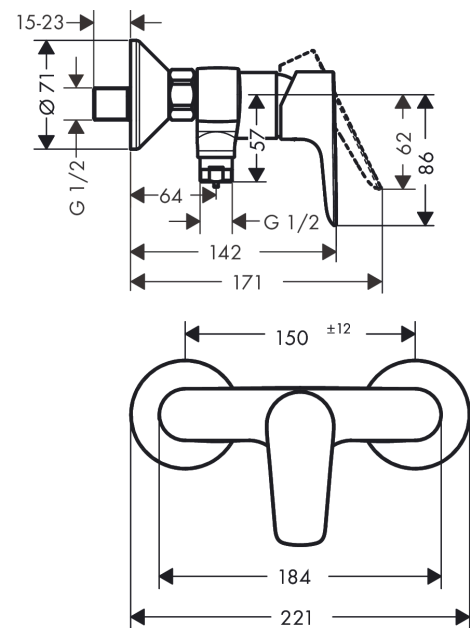
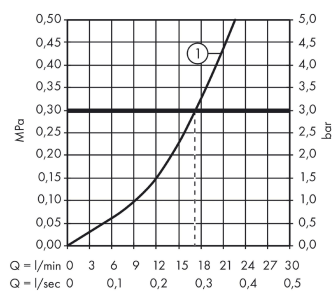


Diagrama de flujo



Talis E
Mezclador monomando de ducha visto
 Acabado: **Cromo** ref.: **71760000**



Lista de piezas de recambio

Año de fabricación: >10/15

Posición	Descripción	ref.	CP	UE
1	Mando	92666000	30,73 €	1
2	Tapón	96338000	3,51 €	1
3	Florón	97406000	19,84 €	1
4	Tuerca	97977000	38,96 €	1
5	Junta toroidal 32x2	98193000	3,51 €	1
6	Junta toroidal 33x1,5	98164000	3,51 €	1
7	Cartucho	92730000	62,19 €	1
8	Tornillo	95140000	5,81 €	1
9	Junta	95008000	9,08 €	1
10	toma de agua	96044000	15,00 €	1
11	Junta toroidal 14x2	98129000	3,51 €	1
12	Set de válvula antirretorno DW 15	94074000	15,00 €	1
13	Set de tuercas	96157000	30,73 €	1
14	Racor	97220000	15,00 €	1
15	Junta toroidal 15x2	98163000	3,51 €	1
16	Junta plana con filtro	96922000	9,08 €	1
17	Embellecedor mezclador Ø 70 mm	94135000	12,34 €	1
18	Silenciador	96429000	5,81 €	1
19	Set de excéntrica standard (±12 mm)	94140000	48,28 €	1
a	Set de excéntrica standard (±32 mm)	98592000	38,96 €	1