

Talis S
Mezclador monomando de bidé con vaciador automático
 Acabado: **Cromo** ref.: **72200000**



Descripción

Características

- Consiste en: mezclador monomando de bidé, vaciador
- Proyección: 109 mm
- Altura del caño: 100 mm
- Aireador con rótula
- Caudal máximo a 3 bar: 5 l/min
- Material del vaciador: metálico
- Con función de limpieza QuickClean
- Taxonomía UE: máx. 6 l/min - Substantial Contribution (SC)

Tecnología



Ilustración del producto



Dibujo a escala

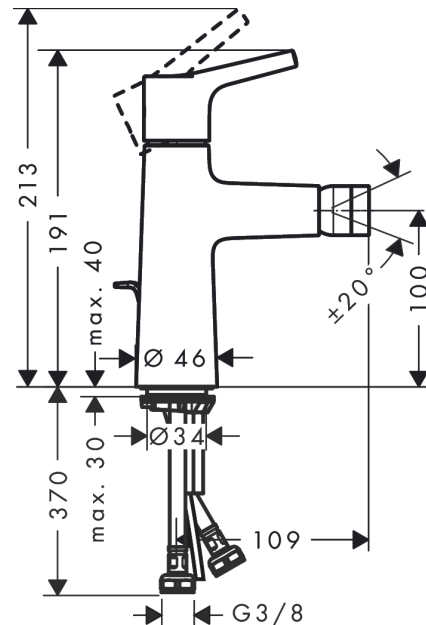
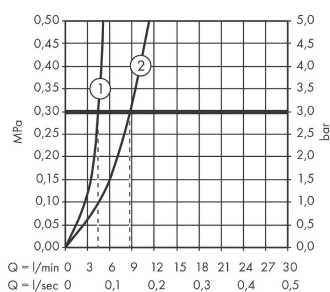


Diagrama de flujo

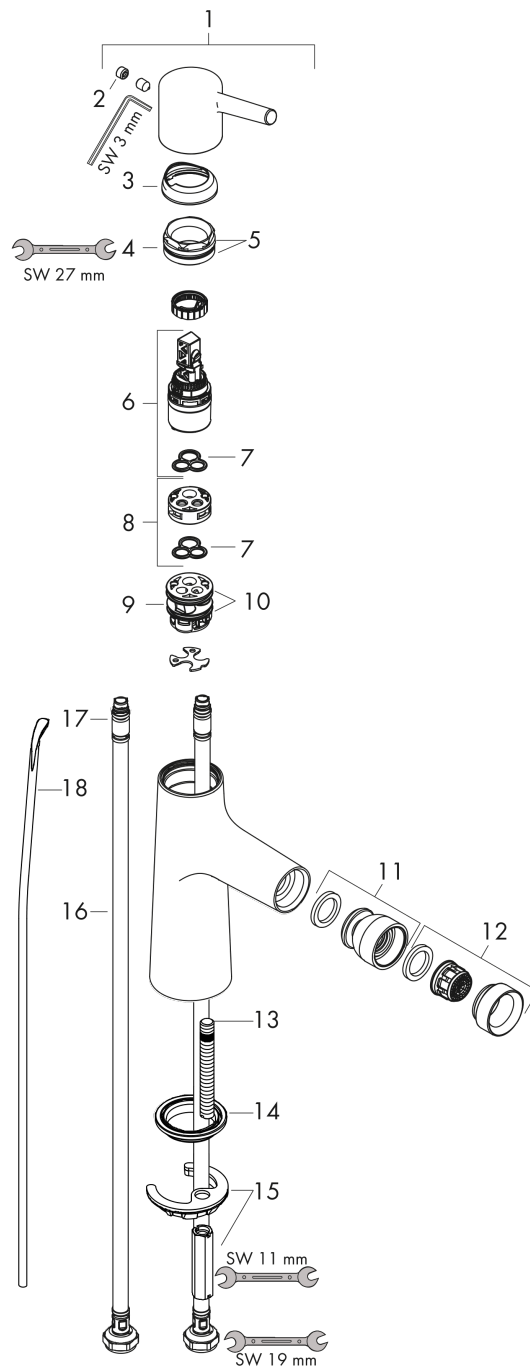


Talis S
Mezclador monomando de bidé con vaciador automático
 Acabado: **Cromo** ref.: **72200000**



Vista despiezada

Año de fabricación: >04/17



Talis S
Mezclador monomando de bidé con vaciador automático
 Acabado: **Cromo** ref.: **72200000**



Lista de piezas de recambio

Año de fabricación: >04/17

| Posición | Descripción | ref. | CP | UE |
|----------|---------------------------------------|----------|---------|----|
| 1 | Mando | 92626000 | 30,73 € | 1 |
| 2 | Tapón | 95704000 | 3,51 € | 1 |
| 3 | Florón | 92625000 | 30,73 € | 1 |
| 4 | Tuerca | 92627000 | 19,84 € | 1 |
| 5 | Junta toroidal 27x1,5 | 92527000 | 12,34 € | 1 |
| 6 | Cartucho | 97685000 | 62,19 € | 1 |
| 7 | Junta | 98865000 | 30,73 € | 1 |
| 8 | Adaptador cartucho | 92628000 | 19,84 € | 1 |
| 9 | Adaptador cartucho | 98866000 | 30,73 € | 1 |
| 10 | Junta toroidal 23x2 | 98398000 | 3,51 € | 1 |
| 11 | Rótula | 96050000 | 38,96 € | 1 |
| 12 | Aireador M24x1 (5 l/min) | 95379000 | 38,96 € | 1 |
| 13 | Tornillo M8 x 68 | 97736000 | 5,81 € | 1 |
| 14 | Junta | 97608000 | 5,81 € | 1 |
| 15 | Set de fijación completo | 96016000 | 30,73 € | 1 |
| 16 | Conexión flexible 450 mm M8x0,75 G3/8 | 97206000 | 30,73 € | 1 |
| 17 | Junta toroidal 6,6x1,6 | 93019000 | 3,51 € | 1 |
| 18 | Tirador | 96657000 | 12,34 € | 1 |
| a | Vaciadores | 94139000 | - | 1 |