

## Talis S

Mezclador monomando de bañera visto

Acabado: **Cromo** ref.: **72400000**



### Descripción

#### Características

- Proyección: 166 mm
- Excéntricas:  $150 \pm 12$  mm
- Caudal máximo a 3 bar: 20 l/min
- Caudal del caño de bañera a 3 bar: 20 l/min
- Caudal de la teleducha a 3 bar: 14 l/min
- Inversor automático
- Con amortiguador de ruido
- Con función de limpieza QuickClean

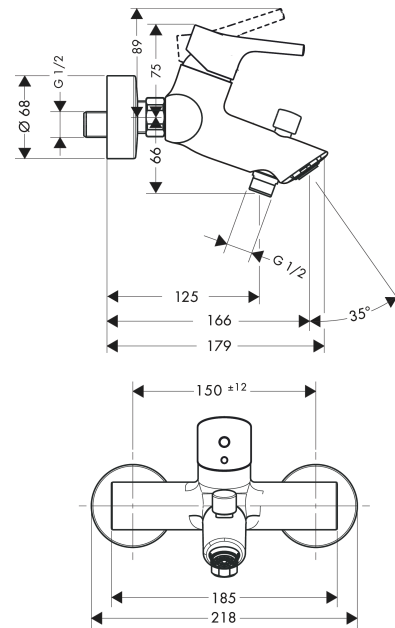
### Tecnología



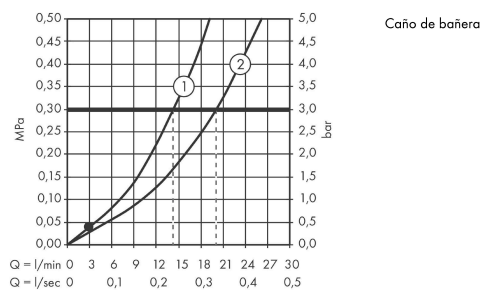
### Ilustración del producto



### Dibujo a escala



### Diagrama de flujo

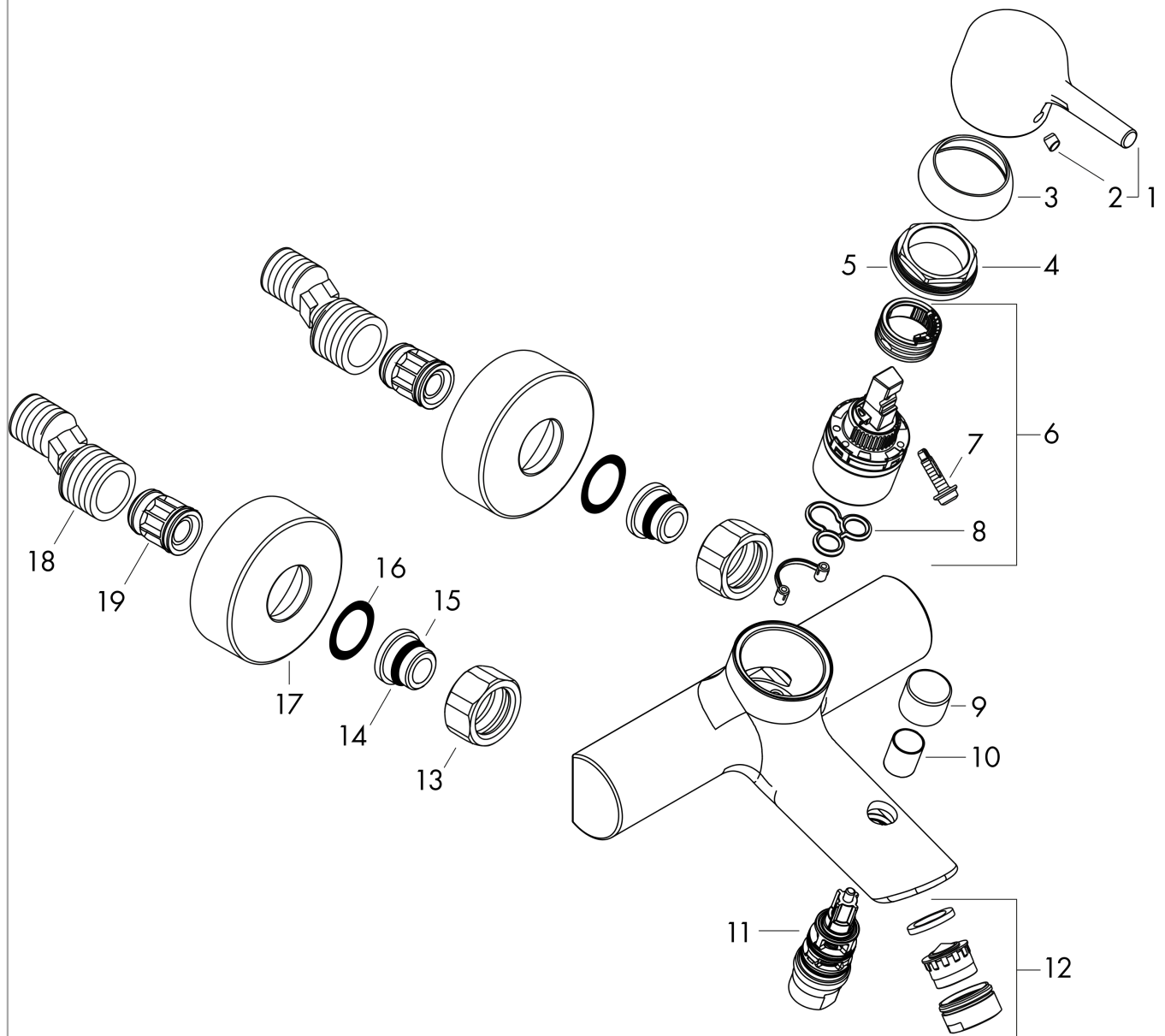


**Talis S**  
**Mezclador monomando de bañera visto**  
 Acabado: **Cromo** ref.: **72400000**



Vista despiezada

Año de fabricación: >10/15



**Talis S**  
**Mezclador monomando de bañera visto**  
 Acabado: **Cromo** ref.: **72400000**



**Lista de piezas de recambio**

Año de fabricación: >10/15

Posición	Descripción	ref.	CP	UE
1	Mando	92644000	-	1
2	Tapón	96338000	-	1
3	Florón	97406000	-	1
4	Tuerca	97209000	-	1
5	Junta toroidal 32x2	98193000	-	1
6	Cartucho	92730000	-	1
7	Tornillo	95140000	-	1
8	Junta	95008000	-	1
9	Tirador inversor	97981000	-	1
10	Casquillo	97979000	-	1
11	Inversor	97978000	-	1
12	Aireador M24x1 (30 l/min)	96512000	-	1
13	Set de tuercas	96157000	-	1
14	Racor	97220000	-	1
15	Junta toroidal 15x2	98163000	-	1
16	Junta plana con filtro	96922000	-	1
17	Embellecedor mezclador Ø 68 mm	96467000	-	1
18	Set de excéntrica standard (±12 mm)	94140000	-	1
19	Silenciador	96429000	-	1
a	Set de excéntrica standard (±32 mm)	98592000	-	1